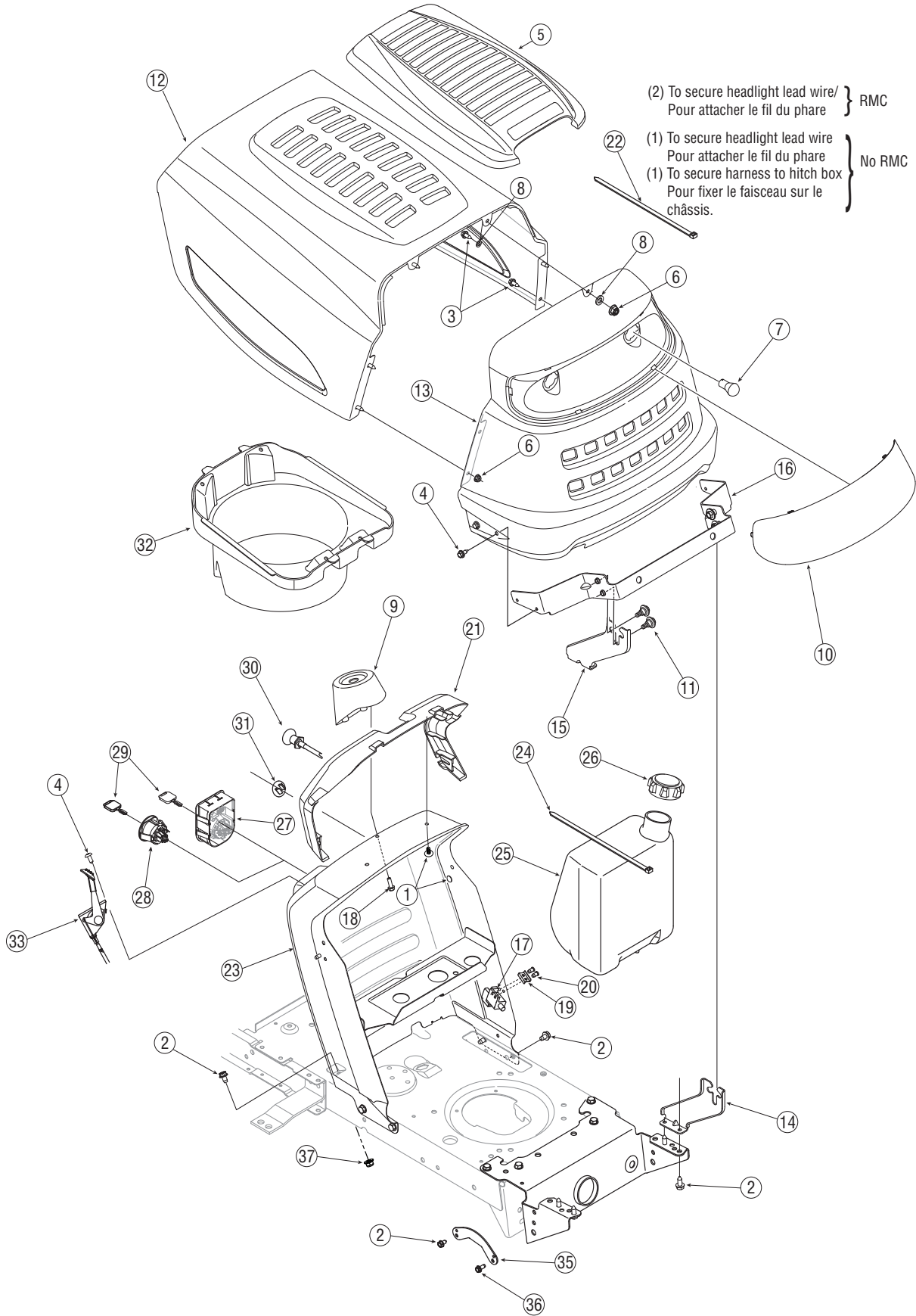


Models/Modèles 761 and/et 765



REF NO. N° DE RÉF	PART NO. N° DE PIÈCE	DESCRIPTION	DESCRIPTION
1	710-0599	Hex Wash S-Tapp Scr 1/4-20 x .50	Vis autotaraudeuse à rondelle hex. 1/4-20 x 0,50
2	710-0604A	Hex Wash HD TT Scr 5/16-12 x .625	Vis taraudée 5/16-12 x 0,625
3	710-0751	Hex Bolt 1/4-20 x .62 Gr. 5	Boulon hexagonale 1/4-20 x 0,62 Qual. 5
4	710-04483	Hex Wash Hd Scr. 1/4-20 x .500	Vis taraudée 1/4-20 x 0,500
5	731-05522 (**)	Hood Cover - Style 5	Capot couvercle
6	712-04064	Hex L-Flg.Nut 1/4-20 Gr. F, Nylon	Contre-écrou à embase 1/4-20 Qual. F, nylon
7	725-0963	Miniature Lamp 12V Socket Type	Ampoule miniature 12V
8	736-0176	Flat Washer .265 ID x .938 OD x .120	Rondelle plate 0,265 DI x 0,938 DE x 0,120
9	731-04945	Steering Support	Support de direction
10	731-04949	Lens	Lentille
11	738-04091	Shoulder Screw .43 x .29, 5/16-18	Vis à épaulement 0,43 x 0,29, 5/16-18
12	783-04551	Hood	Capot
13	783-04552	Grill	Grille
14	783-04577A	LH Pivot Bracket	Support de pivot CG
15	783-04578A	RH Pivot Bracket	Support de pivot CD
16	783-04621	Grill Pivot Bracket	Support de pivot de la grille
17	725-04039 (*)	Switch (w/RMC)	Commutateur (avec dispositif « RMC»)
18	710-0895	Hex Tapp Scr 1/4 x .75" Lg.	Vis taraudée à tête hex. de 1/4 x 0,75 po de lg.
19	17962 (*)	Switch Plate (w/RMC)	Plaque de commutateur (w/RMC)
20	728-04021 (*)	Pop Rivet	Rivet
21	731-04947A	Collar, Dash	Collier, tableau de bord
22	726-0157	Cable Tie	Attache câble
23	783-04300	Dash Assembly (w/RMC, Amm, Choke)	Tableau de bord (avec dispositif « RMC», avec ammètre)
	783-04299	Dash Assembly (w/RMC, No Amm.)	Tableau de bord (avec dispositif « RMC», sans ammètre)
	783-04298	Dash Assembly (w/o RMC)	Tableau de bord (sans dispositif « RMC»)
24	726-0230	Cable Tie	Attache câble
25	751-0555B	Fuel Tank 1.5 gal.	Réservoir de carburant 1,50 gal.
26	751-0603	Cap-Fuel	Capuchon d'essence
27	725-04227B	Ignition Switch (w/ RMC *)	Commutateur d'allumage (avec dispositif « RMC»)
28	725-1741	Switch (w/o RMC)	Commutateur (sans dispositif « RMC»)
29	725-1744	Ignition Key w/o Plastic Cover	Clé de contact sans capuchon en plastique
30	746-1085A	Choke Cable 37.5" Lg.	Câble de volet de départ 37,50 po de lg.
31	731-05265	Choke Plug	Bouchon - volet de départ
32	731-05147A	Hood Plenum (Single Cyl.)	Chambre de capot (monocylindre)
	731-05165A	Hood Plenum (Twin Cyl.)	Chambre de capot (cyl. jumelés)
33	746-04364	Choke/Throttle Cable 25"(Single Cylinder)	Câble de l'obturateur/volet de départ 25 po (monocylindre)
	746-04365	Throttle Cable 39"(Twin Cylinder)	Câble de l'obturateur 39" (cylindres jumelés)
35	783-05027	Support Bracket	Support
36	710-1260A	Hex Scr. 5/16-18 x .75	Vis à tête hex. 5/16-18 x .75
37	712-04063	Hex L-Flg.Nut 5/16-18 Gr. F, Nylon	Contre-écrou à embase 5/16-18 Qual. F, nylon
38	710-0599	Hex Wash S-Tapp Scr 1/4-20 x .50	Vis autotaraudeuse à rondelle hex. 1/4-20 x 0,50
	725-04469	Wire Harneww (w/RMC & AMM)	Faisceau du fil (avec RMC et ammètre)
	725-04432	Wire Harness (w/RMC, w/o AMM)	Faisceau du fil (avec RMC, sans ammètre)
	725-04433	Wie Harness (w/o RMC)	Faisceau du fil (sans RMC)

* - Models equipped with RMC (Reverse Caution Model)/Modèles avec dispositif «Reverse Caution Mode»

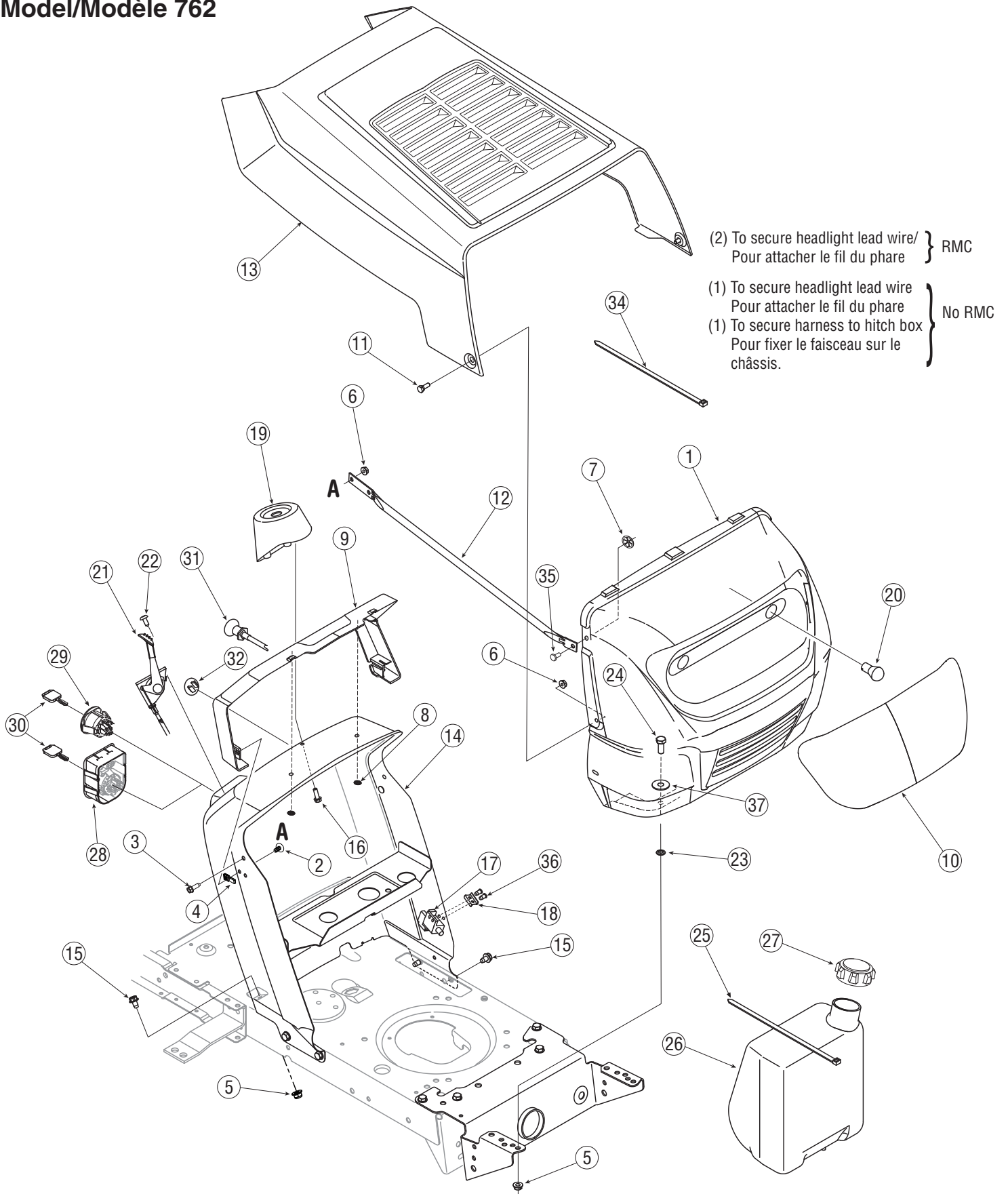
** Style 5 only/seulement

13A-761_765
2.21.07

NOTE: Tractor features vary by model. NOT all parts listed on these pages are standard equipment.

REMARQUE: Les caractéristiques des tracteurs varient selon le modèle. Les pièces énumérées dans ces pages ne font pas toutes partie de l'équipement de série.

Model/Modèle 762



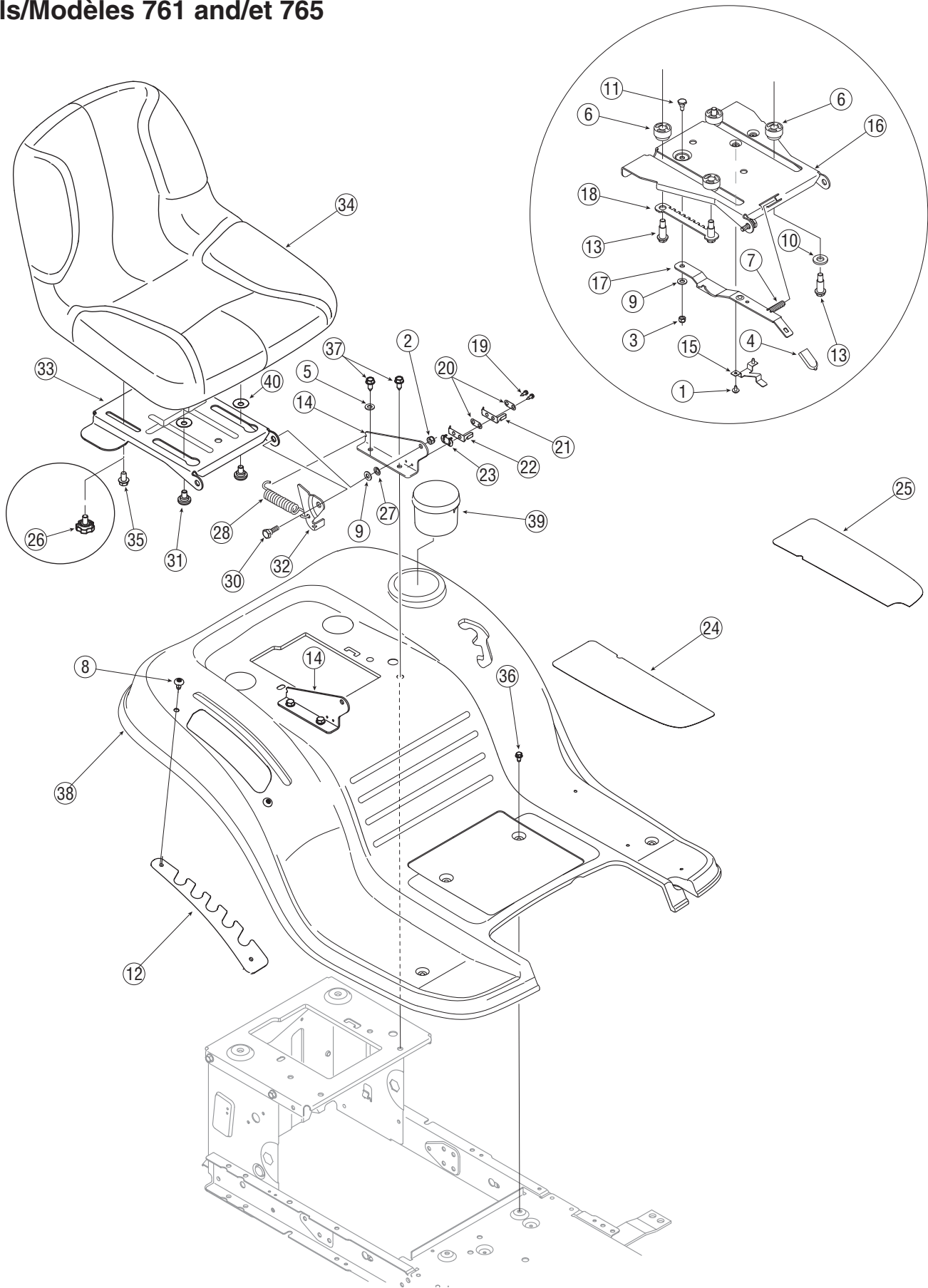
REF NO. N° DE RÉF	PART NO. N° DE PIÈCE	DESCRIPTION	DESCRIPTION
1	783-04979	Grille Style 2	Grille style 2
2	710-0599	Hex Wash S-Tapp Scr 1/4-20 x .50	Vis autotaraudeuse à rondelle hex. 1/4-20 x 0,50
3	710-0642	Thd Forming Scr. 1/4-20 x .75 Lg.	Vis taraudée 1/4-20 x 0,75 lg.
4	712-0185	"U" Type Speed Nut	Écrou en «U»
5	712-04063	Flange Locknut 5/16-18 Gr. F, Nylon	Contre-écrou à embase 5/16-18 Qual. F, nylon
6	712-04064	Hex L-Flanged Nut 1/4-20 Gr. F, Nylon	Contre-écrou à embase 1/4-20 Qual. F, nylon
7	726-04012	Push Nut	Écrou à enfoncer
8	726-0233	Push Nut, .25 ID x .50 OD	Écrou rapide 0,25 DI x 0,50 DE
9	731-05012A	Collar, Dash, Style 0	Collier de tableau de bord, style 0
10	731-1503A	Headlight Lens	Lentille
11	738-0952A	Shoulder Screw .375 x .125, 1/4-20	Vis à épaulement 0,375x 0,125, 1/4-20
12	749-04220	Grille Support Rod	Tige de support de la grille
13	783-04608	Hood	Capot
14	783-04299	Dash Assembly (w/RMC, No Amm.)	Tableau de bord (avec dispositif « RMC», sans ammètre)
	783-04298	Dash Assembly (w/o RMC)	Tableau de bord (sans dispositif « RMC»)
15	710-0604A	Hex Wash HD TT Scr 5/16-12 x .625	Vis taraudée 5/16-12 x 0,625
16	710-0895	Hex Tapp Scr 1/4 x .75" Lg.	Vis taraudée à tête hex. de 1/4 x 0,75 po de lg.
17	725-04039(*)	Switch	Commutateur
18	17962(*)	Switch Plate	Plaque de commutateur
19	731-04945	Steering Support	Support de direction
20	725-0963	Miniature Lamp 12V Socket Type	Ampoule miniature 12V
21	746-04364	Choke/Throttle	Câble de l'obturateur/volet de départ 25 po (monocylindre)
		Cable 25" (Single Cylinder)	
	746-1086	Throttle Cable 39"(Twin Cylinder)	Câble de l'obturateur 39" (moteur cylindres jumelés)
22	710-04483	Hex Wash Hd Scr. 1/4-20 x .500	Vis taraudée 1/4-20 x 0,500
23	726-0201	Push Speed Nut	Écrou rapide d'enfoncer
24	710-3008	Hex Bolt 5/16-18 x .75" Lg. Gr. 5	Boulon hex. 5/16-18 x 0,75 po de lg. Qual. 5
25	726-0230	Cable Tie	Attache câble
26	751-0555B	Fuel Tank 1.5 gal.	Réservoir de carburant 1,50 gal.
27	751-0603	Cap-Fuel	Capuchon d'essence
28	725-04230B	Ignition Switch (w/RMC)	Commutateur d'allumage (avec « RMC»)
	725-1741	Ignition Switch (w/o RMC)	Commutateur d'allumage (sans « RMC»)
29	725-1744	Ignition Key w/o Plastic Cover	Clé de contact sans capuchon en plastique
30	746-1085A	Choke Cable 37.5" Lg.	Câble de volet de départ 37,50 po de lg.
31	731-05265	Choke Plug	Bouchon - volet de départ
32	783-04584	Gas Tank Support Bracket	Support
33	725-0157	Cable Tie	Attache câble
34	728-0162	Rivet, Flat Head 1/4"	Rivet, tête plate, 1/4 po
35	728-04021 (*)	Pop Rivet	Rivet
36	736-3078	Flat Washer .344 ID x 1.00 OD x .063	Rondelle plate 0,344 DI x 1,0 DE x 0,063
	725-04469	Wire Harness (w/RMC & AMM)	Faisceau du fil (avec RMC et ammètre)
	725-04432	Wire Harness (w/RMC, w/o AMM))	Faisceau du fil (avec RMC, sans ammètre)
	725-04433	Wie Harness (w/o RMC)	Faisceau du fil (sans RMC)

* - Models equipped with RMC (Reverse Caution Model)/Modèles avec dispositif «Reverse Caution Mode»

** Style 5 only/seulement

13A-762
2.21.07

Models/Modèles 761 and/et 765



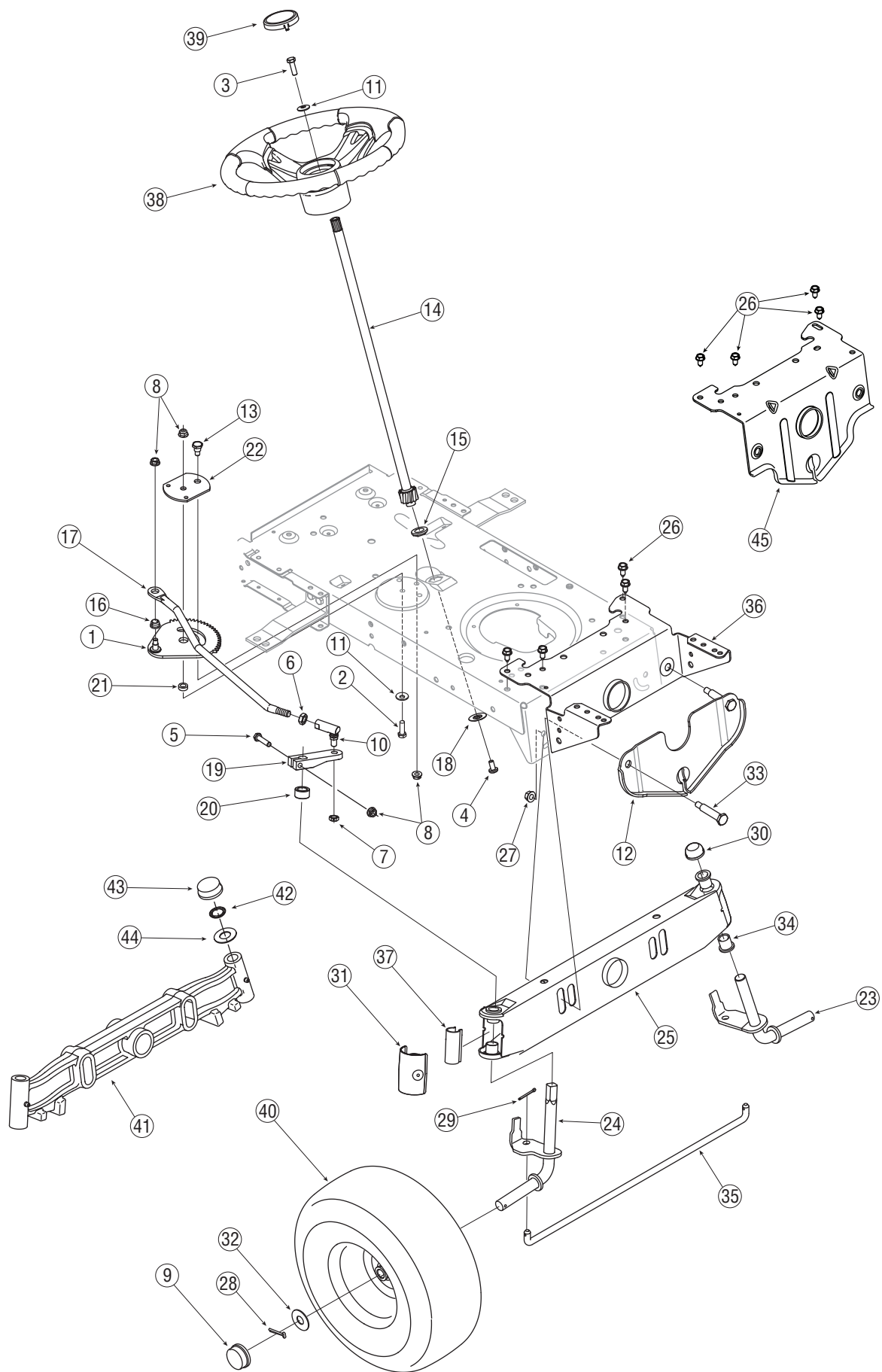
REF NO. N° DE RÉF	PART NO. N° DE PIÈCE	DESCRIPTION	DESCRIPTION
1	710-1268	Hex B-Tapp Wash Scr #10-16 x .38	Vis taraudeuse N° 10-16 x 0,38
2	712-04063	Flange Locknut 5/16-18 Gr. F, Nylon	Contre-écrou à embase 5/16-18 Qual. F, nylon
3	712-3027	Hex L-Flanged Nut 1/4-20	Contre-écrou à embase 1/4-20
4	720-0309A	Seat Adjuster Grip	Poignée de réglage du siège
5	736-0607	Lockwasher 5/16 ID	Rondelle frein 5/16 DI
6	731-04074	Spacer	Entretoise
7	732-0499	Compression Spring .41 x 1.5" Lg	Ressort de compression 0,41 x 1,50 po de lg
8	710-04483	Screw, 1/4-20 x .50	Vis 1/4-20 x 0,50
9	736-0242	Cupped Wash. .345 ID x .88 OD x .060	Rondelle creuse 0,345 DI x 0,88 DE x 0,060
10	736-3019	Flat Washer .531 ID x 1.0 OD	Rondelle plate 0,531 DI x 1,0 DE
11	738-0137A	Shoulder Screw .340 x .285: 1/4-20	Vis à épaulement 0,340 x 0,285, 1/4-20
12	783-04843	Lift Adjustment Bracket	Support
13	738-0966	Shoulder Screw	Vis à épaulement
14	783-01489C	Seat Mounting Bracket	Support de montage du siège
15	783-0611	Seat Stop	Arrêt siège
16	783-0738B	Seat Pivot Bracket	Support de pivot du siège
17	783-0739A	Seat Adjustment Lever	Levier - réglage du siège
18	783-0753	Seat Adjustment Selector	Selecteur de réglage du siège
19	710-0227	Hex Wash HD AB S-Tapp Scr #8-.50	Vis taraudée N° 8, 0,50
20	726-0279	Insulator Plate	Plaque de l'isolateur
21	725-1303	Spring Switch	Contacteur ressort
22	725-1439	Seat Spring Switch	Contacteur ressort
23	726-0278	Insulator Plate	Plaque de l'isolateur
24	723-04025	Foot Pad, Abrasive, RH	Patin de pied CD
25	723-04026	Foot Pad, Abrasive, LH	Patin de pied CG
26	720-04061	Knob	Bouton
27	726-0201(*)	Push Speed Nut	Écrou rapide d'enfoncer
28	732-1184	Extension Spring .84 Dia. x 4.6	Ressort d'extension 0,84 diam. x 4,60 po de lg
30	738-0296	Shoulder Screw	Vis à épaulement
31	738-04012A	Shoulder Screw .625 x .175, 3/8-16	Vis à épaulement 0,625 x 0,175, 3/8-16
32	783-0209D	Seat Lift Bracket	Support de siège
33	783-04081B	Seat Pivot Bracket	Support de pivot du siège
34	757-04001A	Seat, Low Back	Siège, dos bas
34	757-04037	Seat, Medium Back	Siège, dos moyen
35	710-04482	Screw 3/8-16 x .875	Vis 3/8-16 x 0,875 po de lg
36	710-0599	Hex Wash S-Tapp Scr 1/4-20 x .50	Vis autotaraudeuse à rondelle hex. 1/4-20 x 0,50
37	710-0604A	Hex Wash HD TT Scr 5/16-18 x .625	Vis taraudée 5/16-18 x 0,625
38	783-04587A	Fender	Aile
39	731-04591A	Cup Holder	Porte-boisson
40	736-0300	Flat Washer .405 x .875 x .059	Rondelle plate 0,405 x 0,875 x 0,059
	736-0140	Flat Washer .395 x .62 x .063	Rondelle plate 0,395 x 0,62 x 0,063

* Not required on models with Ref. 26./

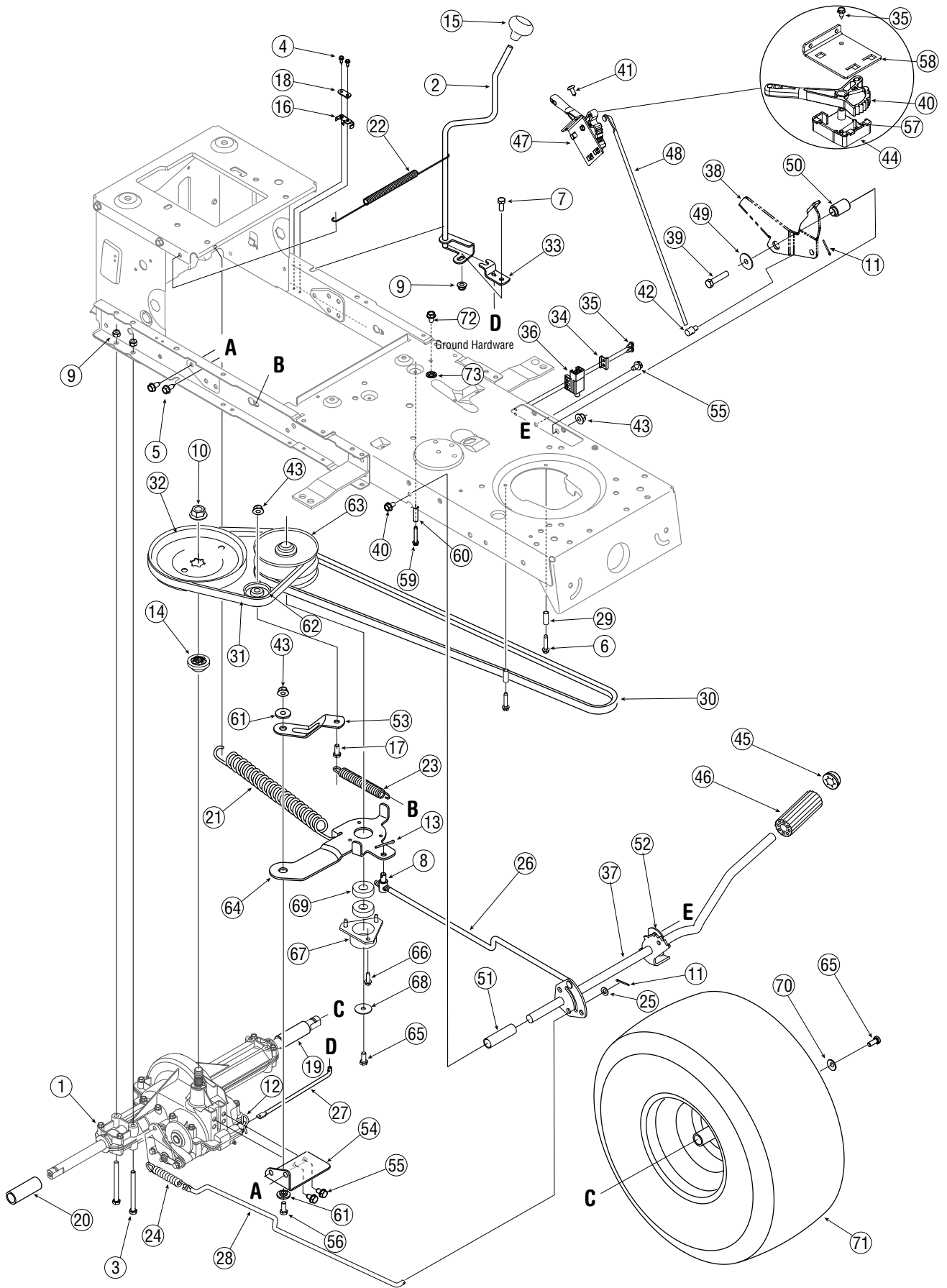
* Non requis sur les modèles avec N°. de réf. 26.

13A-7601
2.21.07

Models/Modèles 761 and/et 765

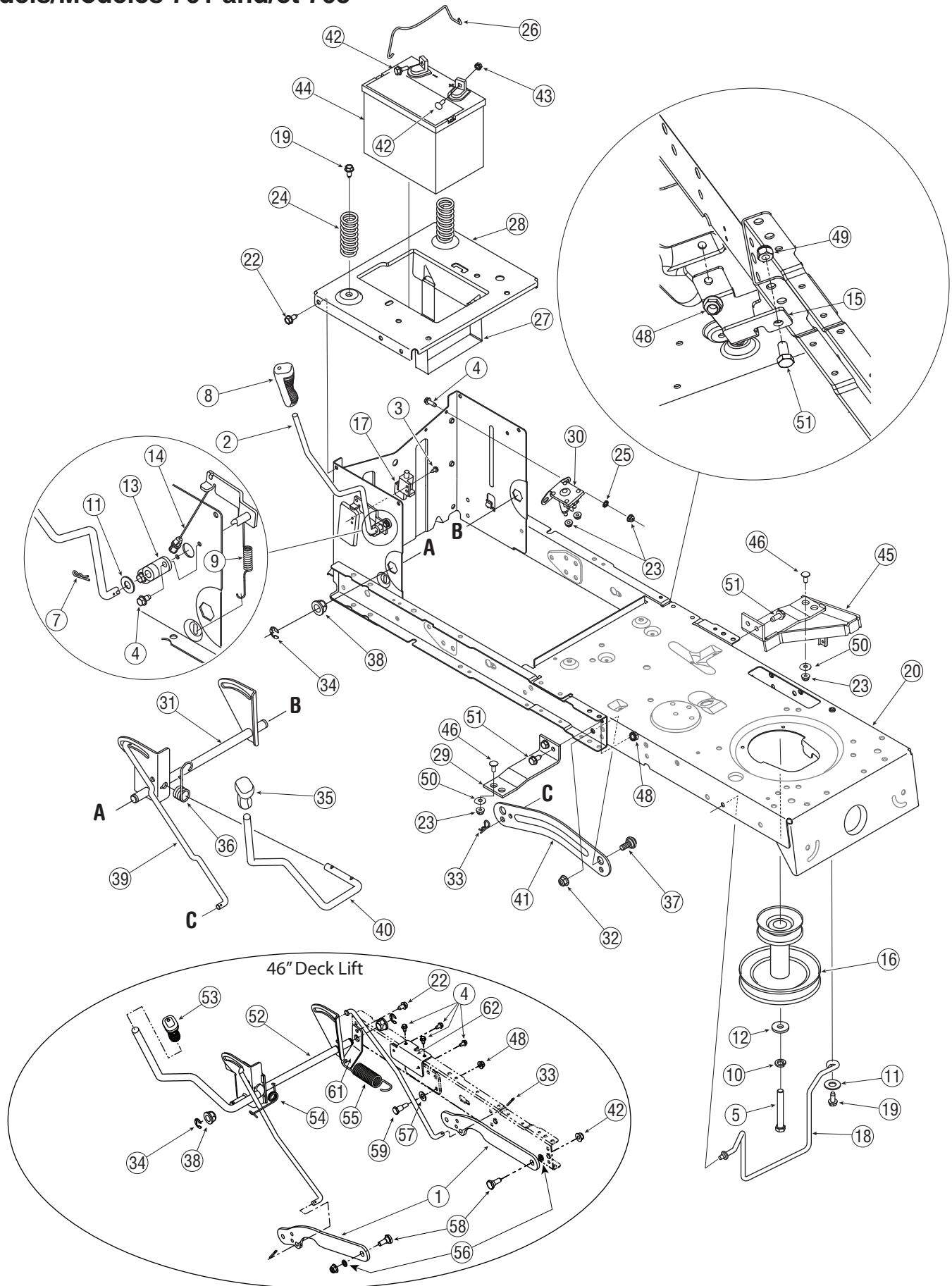


REF NO. N° DE RÉF	PART NO. N° DE PIÈCE	DESCRIPTION	DESCRIPTION
1	617-04024	Steering Gear Assembly	Boîtier de direction
2	710-0376	Hex Scr 5/16 x 1,00 Gr. 5	Vis à tête hex. 5/16 x 1,00 Qual. 5
3	710-0643	Hex Screw 5/16-18 x 1.00 Special	Vis à tête hexagonale 5/16-18 x 1,00 Spéciale
4	710-1309	Machine Screw 5/16-18 x .75	Vis usinée à tête bombée de 5/16-18 x 0,75
5	710-3180	Hex Screw 5/16-18 x 1.75" Lg.	Vis à tête hex. 5/16-18 x 1,75 po de lg.
6	712-0240	Hex Jam Nut 7/16-20	Contre-écrou hexagonal 7/16-20
7	712-0262	Hex Cent-L Jam Nut 3/8-24	Contre-écrou de blocage 3/8-24
8	712-04063	Flange Locknut 5/16-18 Gr. F, Nylon	Contre-écrou à embase 5/16-18 Qual. F, nylon
9	731-0484A	Plastic Hub Cap	Moyeu de roue - plastique
10	723-0448A	Ball Joint, 7/16 - 20	Joint à rotule de 7/16 - 20
11	736-0242	Cupped Washer .345 ID x .88 OD x .060	Rondelle creuse 0,345 DI x 0,88 DE x 0,060
12	783-04568	Front Deck Hanger Bracket	Support à tringle du tablier
13	738-04141	Shoulder Screw .435 x .3485, 5/16-18	Vis à épaulement 0,435 x 0,3485, 5/16-18
14	738-0919	Steering Shaft, 5/8 Spline x 21.86	Arbre de direction 5/8 x 21,86
15	741-04124	Hex Flange Bearing 5/8	Palier à collet de 5/8 po
16	741-0475	Plastic Bushing .380 ID	Manchon en plastique de 0,38 po de D.I.
17	747-04298	Steering Drag Link	Barre de direction
18	748-0389	Cap, 1.25 x .16	Bouchon, 1,25 x 0,16
19	748-04065	Steering Block	Bras de direction
20	748-04068	Spacer .710 ID x .125 OD x .56	Entretoise 0,710 DI x 0,125 DE x 0,56
21	750-04418	Spacer .322 ID x .625 OD x .21	Entretoise 0,322 DI x 0,625 DI x 0,21
22	783-04644	Stabilizer Plate, Gear Segment	Plaque de stabilisation, segment de pignon
23	638-04007	Axle Assembly, LH	Essieu, CG
24	638-04008	Axle Assembly, RH	Essieu, CD
25	683-0128B	Pivot Bar	Barre de pivot
26	710-0726	Hex Wash HD AB Tap Scr 5/16-12 x .75	Vis taraudée 5/16-12 x 0,75
27	712-04065	Flange Lock-Nut 3/8-16 Gr. F, Nylon	Contre-écrou à embase 3/8-16 Qual. F, nylon
28	714-04039	Cotter Pin 5/32 x 1.25	Goupille-fendue 5/32 x 1,25
29	714-0470	Cotter Pin 1/8" Dia x 1.25	Goupille fendue 1/8 Dia x 1,25
30	726-0341	Push Cap, .750	Capuchon, 0,750 po
31	731-1291A	Pivot Bar End Cap (w/grease fitting)	Capuchon d'extrémité de la barre pivotement (avec raccord graisse)
	731-04057A	Pivot Bar End Cap (w/o fitting)	Capuchon d'extrémité de la barre pivotement (sans raccord)
32	736-0316	Flat Washer .780 ID x 1.56 OD	Rondelle plate 0,780 DI X 1,56 DE
33	738-04128	Shoulder Screw .500 x 2.380, 3/8-16	Vis à épaulement 0,500 x 2,380, 3/8-16
34	741-0660A	Flange Bearing .760 ID x .937 OD	Palier à collet, 0,760 po de D.I. x 0,937
35	747-04299	Tie Rod	Barre d'accouplement
36	783-04601	Pivot Bracket	Support du pivot
37	731-04057A	Axle End Cap, Standard	Capuchon d'extrémité de l'essieu
38	631-04028	Steering Wheel, Standard Grip	Volant, poignée régulière
38	631-04008	Steering Wheel, Soft Grip	Volant, poignée mou
39	731-04040	Steering Wheel Cap (spig)logo	Capuchon du volant - avec logo
	731-04039	Steering Wheel Cap (w/o logo)	Capuchon du volant - sans logo
39	731-04681	Cap Steering Wheel (Troy Bilt)	Capuchon du volant (Troy Bilt)
40	634-04086	Wheel Ass'y	Roue
40	734-1731	Tire Only, Square Shoulder	Pneu seulement, épaulement carré
40	634-04081	Rim Ass'y (incl. bearing and valve stem)	Jante (avec roulement et soupape)



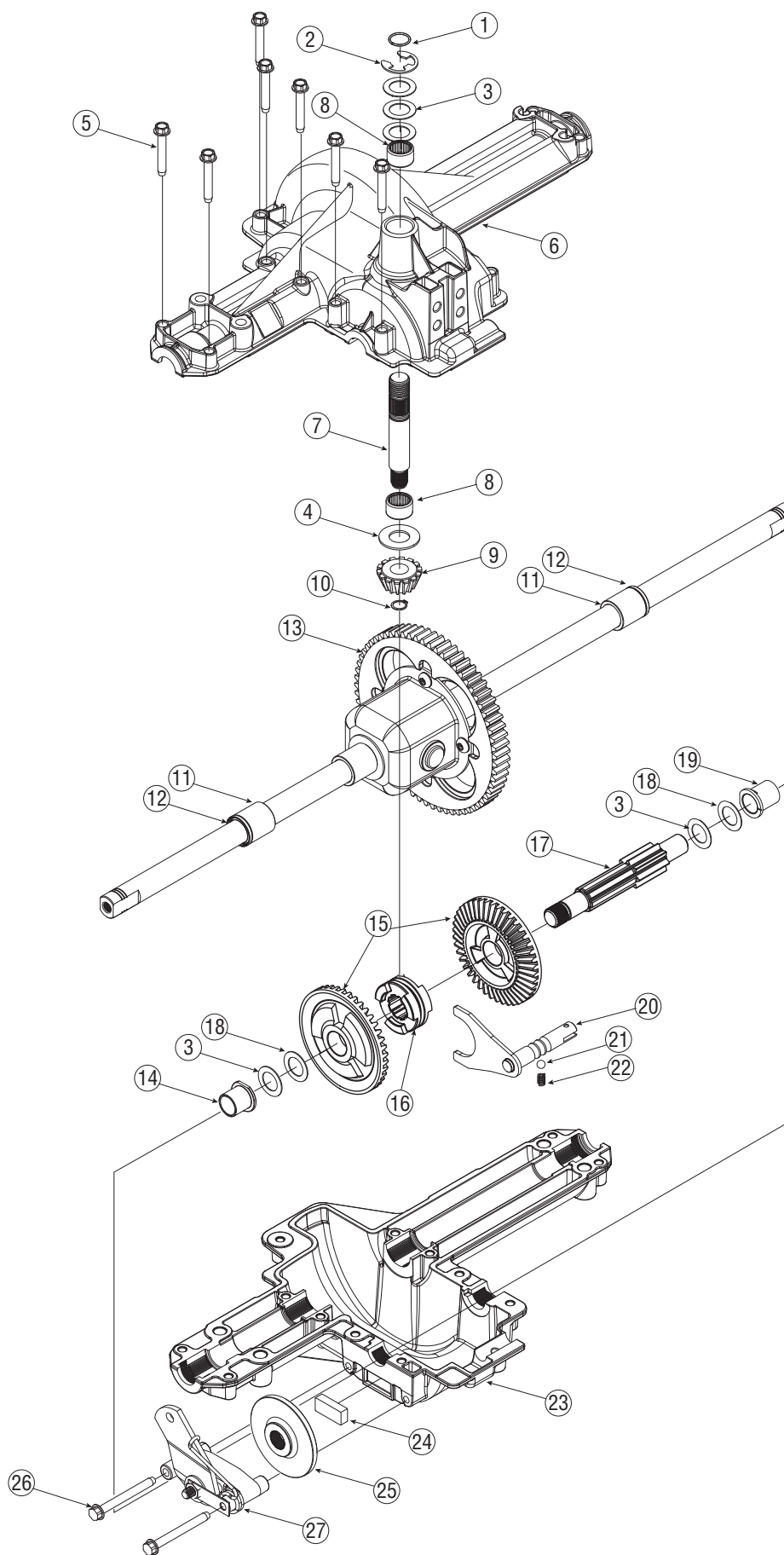
REF NO. N° DE RÉF	PART NO. N° DE PIÈCE	DESCRIPTION	DESCRIPTION
1	618-04381	Transmission Ass'y	Transessieu
2	647-04035	Shift Lever Ass'y	Ensemble de levier de changement
3	710-0176	Hex Scr 5/16-18 x 2.75	Vis à tête hexagonale 5/16 x 2,75
4	710-0227	Hex Wash HD AB S-Tapp Scr #8-.50	Vis taraudée N°. 8-0,50
5	710-0604A	Self-tapping Screw 5/16-18 x .625	Vis autotaraudeuse 5/16-18 x 0,625 po
6	710-0809	Hex Bolt 1/4-20 x 1.25	Boulon hex. 1/4-20 x 1,25
7	710-3008	Hex Bolt 5/16-18 x .75" Lg. Gr. 5	Boulon hex. 5/16-18 x 0,75 po de lg. Qual. 5
8	711-04075A	Ferrule	Virole
9	712-04063	Flange Locknut 5/16-18 Gr. F, Nylon	Contre-écrou à embase 5/16-18 Qual. F, nylon
10	712-0700	Flange Nut	Écrou
11	714-0111	Cotter Pin 3/32 dia x 1.00 Lg.	Goupille fendue 3/32 dia x 1,00 po de lg.
12	714-0209	Cotter Pin	Goupille fendue
13	714-0470	Cotter Pin 1/8" Dia x 1.25	Goupille fendue 1/8 Dia x 1,25
14	718-0758A	Pulley Hub 5/8" Spline	Moyeu
15	720-04028	Shift Knob	Bouton du levier de vitesses
16	725-1644	Short Spring Switch	Commutateur à ressort court
17	710-0520	Screw, 3/8-16 x 1.50	Vis 3/8-16 x 1,50
18	726-0320	Insulator Nut Plate	Plaque de l'isolateur
19	731-04602	Sleeve, .758 x .821 x 3.3125	Manchon 0,758 x 0,821 x 3,3125
20	731-04604	Sleeve, .758 x .821 x 2.4375	Manchon, 0,758 x 0,821 x 2,4375
21	732-04076A	Spring, Extension, 1.15 OD x 7.90	Ressort d'extension, 1,15 DE x 7,90
22	732-04276A	Spring, Extension PTO	Ressort d'extension
23	732-04306	Spring, Extension, .80 OD x 3.28	Ressort d'extension 0,80 DE x 3,28
24	732-0716C	Ext. Spring .59 OD x 4.00 Lg.	Ressort d'extension 0,59 DE x 4,00 lg.
25	736-0264	Flat Washer .344 ID x .625 OD x .063	Rondelle plate 0,344 DI x 0,625 DE x 0,063
26	747-04265	Control Rod, Variable Speed	Tige, vitesse variable
27	747-04277	Shift Rod	Tige de la boîte de vitesse
28	747-04287	Brake Rod	Tige du frein
29	750-0566A	Spacer .260 x .375 x 1.030 Lg.	Entretoise 0,260 x 0,375 x 1,030 lg.
30	754-04001A	Belt	Courroie
31	754-0241A	Belt	Courroie
32	756-04002	Pulley, V-Type, 7.25 dia.	Poulie 7,25 diam.
33	783-04595	Shift Bracket, Adjustable	Support de changement de vitesse
34	17962	Switch Plate	Plaque de contacteur
35	710-04238	Hex Scr #10-16 x .50" Lg.	Vis hexagonale N° 10-16 x 0,50 po de lg
36	725-04363	Interlock Switch	Contacteur
37	647-04034C	Drive Pedal Assembly	Pédale d'entraînement
38	783-04862	Latch Ass'y, Engagement (RMC)	Verrou d'embrayage (avec «RMC»)
	783-04903	Latch Ass'y, Engagement (w/o RMC)	Verrou d'embrayage (sans «RMC»)
39	710-3114	Hex Screw 3/8-16 x 1.875 Gr. 5	Vis à tête hex. 3/8-16 x 1,875 Qual. 5
40	731-05392A	6 Speed Shift Control Ass'y	Commande de changement - 6 vitesses
	731-05362A	7 Speed Shift Control Ass'y	Commande de changement - 7 vitesses
41	710-04483	Screw, 1/4-20 x .5	Vis 1/4-20 x 0,50
42	711-0736	Adjustment ferrule	Virole de réglage
43	712-04065	Flange Lock-Nut 3/8-16 Gr. F Nylon	Contre-écrou à embase 3/8-16 Qual. F, nylon
44	731-05361	Control Cover	Couvercle de la commande
45	726-0214	Push Cap 5/8" Dia Rod	Chapeau à enfoncer dia 5/8 po
46	735-0239	Foot Pad	Patins de pédale
47	683-04225	Shift Lever - 6 Speed	Levier de changement - 6 vitesses
	683-04216	Shift Lever - 7 Speed	Levier de changement - 7 vitesses
48	747-04430	Speed Selector Control Rod	Tige de réglage de la vitesse
49	738-0133	Flat Washer .411 ID x 1.25 OD x .10	Rondelle plate 0,411 DI x 1,25 DE x 0,10
50	750-04465	Flange Spacer .390 x .671 x 1.095	Entretoise 0,390 x 0,671 x 1,095
51	750-0802	Spacer .630 ID	Entretoise .630 DI
52	783-04536	Pedal Support Bracket	Support
53	683-04207	Idler Bracket	Support de tendeur
54	683-04176A	Transmission Torque Bracket	Support
55	710-0604A	Self-tapping Screw 5/16-18 x .625	Vis autotaraudeuse 5/16-18 x 0,625 po
56	710-0520	Hex Bolt 3/8-16 x 1.25 Gr. 5	Boulon hex. 3/8-16 x 1,25 Qual. 5
57	732-0627	Shift Lever Spring	Ressort
58	783-04830	Control Bracket	Support
59	710-1325	Screw, 1/4-20 x 1.625	Vis, 1/4-20 x 1,625
60	750-04456	Spacer, .260 x .372 x 1.420	Entretoise 0,260 x 0,372 x 1,420
61	738-0347	Shoulder Spacer	Entretoise épaulée
62	756-04213	Flat Idler	Tendeur plat
63	656-04015	Variable Speed Pulley Ass'y 4.75 OD	Poulie à vitesse variable 4,75 DE
64	683-04206	Variable Speed Bracket Ass'y	Support de vitesse variable
65	710-0627	Hex L-Screw 5/16-24 x 0.75 Gr. 5	Vis à tête hex. 5/16-24 x 0,75 Qual. 5
66	710-0778	Hex Scrw 1/4-20 x 1.5	Vis à tête hex. 1/4-20 x 1,5
67	718-04261	Bearing Cup	Carter de roulement
68	736-0362	Flat Washer .22 ID x 1.25	Rondelle plate 0,22 DI x 1,25
69	741-0124	Ball Bearing 17 x 40 x 12	Roulement à billes 17 x 40 x 12
70	736-0242	Cupped Washer .345 ID x .88 OD x .060	Rondelle creuse 0,345 DI x 0,88 DE x 0,060
71	634-0104	Wheel Assembly Complete, 20 x 8 x 8	Roue au complet, 20 x 8 x 8 po
71	734-1730	Tire Only, 20 x 8 x 8, Square Shoulder	Pneu seulement, 20 x 8 x 8 po, épaulement carré
71	634-0603A	Rim Only	Jante seulement
72	710-0599	Hex Wash S-Tapp Scr 1/4-20 x .50	Vis autotaraudeuse à rondelle hex. 1/4-20 x 0,50
73	736-0222	Lockwasher 1/4"	Rondelle frein 1/4 po

Models/Modèles 761 and/et 765



REF NO. N° DE RÉF	PART NO. N° DE PIÈCE	DESCRIPTION	DESCRIPTION
1	17962	Switch Plate	Plaque de contacteur
2	647-04096	PTO Handle	Manette de la prise de force
3	738-04237	Shoulder Scr #10-16 x .50" Lg.	Vis épaulement N° 10 x 0,50 po de lg
4	710-0599	Hex Wash S-Tapp Scr 1/4-20 x .50	Vis autotaraudeuse à rondelle hex. 1/4-20 x 0,50
5	710-04608	Hex Hd. Cap Scr. 7/16-20 x 3.25 Gr. 5	Vis à tête hex. 7/16-20 x 3,25 Qual. 5
6	714-0145	Hairpin Cotter	Goupille fendue
8	720-04049	Handle Grip 3/8	Poignée 3/8
9	732-04276A	Extension Spring	Ressort d'extension
10	736-0171	Lockwasher 7/16 ID	Rondelle frein 7/16 DI
11	736-0300	Flat Washer .385 ID x .87 OD x .06	Rondelle plate 0,385 DI x 0,87 DE x 0,06
12	736-0322	Flat Washer .450 x 1.25 x .164	Rondelle plate 0,450 x 1,25 x 0,164
13	741-04119	PTO Bearing	Roulement de la prise de force
14	746-04173B	Deck Engagement Cable	Câble d'enclenchement de plateau de coupe
15	783-04753	Frame Support Bracket	Support
16	756-04196A	Engine Pulley 3.39 x 6.12 dia.	Poulie motrice 3,39 x 6,12 dia.
17	725-04363	Interlock Switch	Contacteur
18	747-04332A	Belt Keeper Rod (38-inch Deck)	Tige de garde de la courroie plateau de coupe 38 po
18	747-04307	Belt Keeper Rod 42" Deck	Tige de garde de la courroie plateau de coupe 42 po
19	710-1260A	Hex Wash. Hd. Scr. 5/16-18 x .75 Lg.	Vis taraudée 5/16-18 x 0,75 po de lg
20	683-04163B	Frame	Châssis
21	710-0642	Thd Forming Scr. 1/4-20 x .75 Lg.	Vis taraudée 1/4-20 x 0,75 lg.
22	710-0604A	Hex Wash HD TT Scr 5/16-18 x .625	Vis taraudée 5/16-18 x 0,625
23	712-04064	Hex L-Flanged Nut 1/4-20 Gr. F, Nylon	Contre-écrou à embase 1/4-20 Qual. F, nylon
24	732-04035	Compression Spring 1.28 x 3.125	Ressort de compression 1,28 x 3,125
25	736-0222	Ext. L-Washer 1/4 ID	Rondelle-frein extérieure de 1/4 de po
26	747-04385	Battery Retainer Rod	Tige de maintien de la batterie
27	783-04869	Battery Bracket	Support de la batterie
28	783-04548A	Seat Frame Bracket	Châssis de support de la siège
29	783-04637	Running Board Bracket	Support de marchepied
30	725-04439	Solenoid	Solenóide
31	683-04155A	Lift Shaft	Arbre de relevage
32	712-04065	Flange Lock-Nut 3/8-16 Gr. F, Nylon	Contre-écrou à embase 3/8-16 Qual. F, nylon
33	714-04043	Cotter Pin (bowtie)	Goupille-épingle
34	716-0106A	"E" Ring .625 Dia.	Bague en «E» diam. de 0,625
35	720-0311	Handle Grip	Poignée
36	732-04225	Torsion Spring	Ressort de torsion
37	738-04130	Shoulder Screw .625 x .175, 3/8-16	Vis à épaulement 0,625 x 0,175, 3/8-16
38	741-0225	Hex Flange Bearing .630 ID	Roulement à bride hex. de 0,630 DI
39	747-04393	Lift Rod	Tige de relevage
40	747-04282	Deck Lift Handle	Manette de relevage de plateau de coupe
41	783-04494	Deck Lift Arm RH	Bras de relevage de plateau de coupe droite
	783-04711	Deck Lift Arm LH	Bras de relevage de plateau de coupe gauche
42	710-04466	Carriage Bolt 1/4-10 x .75 Gr. 5	Boulon ordinaire 1/4-20 x 0,75 Qual. 5
43	712-0271	Sems Hex Nut 1/4-20	Écrou Sems hex. 1/4-20
44	725-1707D	Battery 245 CCA (Dry)	Batterie 245 A démarrage à froid (sec)
45	683-04195	Support Bracket Ass'y	Support
46	710-0134	Carriage Bolt 1/4-20 x .62	Boulon ordinaire 1/4-20 x 0,62
47	710-3025	Screw, 5/16-18 x .625	Vis, 5/16-18 x 0,625
48	712-04063	Hex L-Flg Nut 5/16-18 Gr. F, Nylon	Contre-écrou à embase 5/16-18 Qual. F, nylon
49	712-0429	Hex L-Nut 5/16-18	Contre-écrou à six pans 5/16-18
50	736-0173	Flat Washer .28 x .74 x .063	Rondelle plate 0,28 x 0,74 x 0,063
51	710-3008	Hex Screw 5/16-18 x .75	Vis à tête hex. 5/16-18 x 0,75

Models/Modèles 761 and/et 765



REF NO. N° DE RÉF	PART NO. N° DE PIÈCE	DESCRIPTION	DESCRIPTION
1	732-0614	Wire Ring	Fil de nuque
2	716-0231	"E" Ring	Bague en «E»
3	736-0336	Flat Washer 5/8 ID x 1.0 OD x .030	Rondelle plate 5/8 DI x 1,0 DE x 0,030
3	736-0337	Flat Washer 5/8 ID x 1.0 OD x 0.040	Rondelle plate 5/8 DI x 1,0 DE x 0,040
3	736-0349	Flat Washer 5/8 ID x 1.0 x .020	Rondelle plate 5/8 DI x 1,0 x 0,020
4	736-0335	Thrust Washer 5/8 ID x 1.25 OD	Rondelle de butée 5/8 DI x 1,25 DE
5	710-1325	Hex Washer Hd. TT Screw 1/4-20 x 1.625	Vis autotaradeuse 1/4-20 x 1,625
6	719-04017	Upper Housing	Carter supérieur
7	711-1109	Input Shaft	Arbre d'entrée
8	741-0335	Needle Bearing 5/8 ID x 1/2	Roulement à aiguilles 5/8 DI x 0,50
9	717-1464	14-tooth Bevel Pinion	Pignon incline à 14 dents
10	716-0108	Retaining Ring, .437	Bague de retenue, 0,437 po
11	741-0340	Sleeve Bearing 3/4 ID x 1.0	Palier à douille 3/4 DI x 1,0
12	721-0338	Seal	Joint
13	618-04041A	Differential Assembly	Ensemble de différentiel complet
14	741-0336	Flange Bearing 5/8 x 3/4	Roulement à bride de 5/8 x 3/4
15	717-04056	Bevel Gear 42T	Pignon conique - 42 dents
16	718-04045	Clutch Collar	Collier d'embrayage
17	711-04134	Drive Shaft	Arbre de transmission
18	736-0495	Thrust Wash. 5/8" ID x 1.0" OD x .025	Rondelle de butée 5/8 DI x 1,0 OD x 0,025
	736-0494	Flat Washer .632" ID x 1.0 OD x .035	Rondelle plate 0,632 DI x 1,0 DE x 0,035
21	741-0337	Flange Bearing 5/8 x 15/16	Roulement à bride de 5/8 x 15/16
22	611-0011	Shift Fork Ass'y	Fourchette de changement de vitesse
23	741-0862	Ball Detent .250 Dia.	Bille de verrouillage 0,250 diam.
24	732-0863	Spring Detent	Ressort de verrouillage
25	719-04018	Lower Housing	Carter inférieur
26	717-0678	Brake Puch	Galet de frein
27	761-0202	Brake Disc	Disque de frein
28	710-1206	Hex Wash. Hd. Self-Tap Scr. 1/4-20	Vis autotaraudeuse 1/4-20
29	661-0001	Brake Assembly	Ensemble de frein
	737-0148	Grease (19 oz.)	Graisse (19 oz.)

618-04034
2.22.07

* Use applicable flat washser (ref. #'s 3 or 18) in this application allowing .0150/.0020 in. end-play.

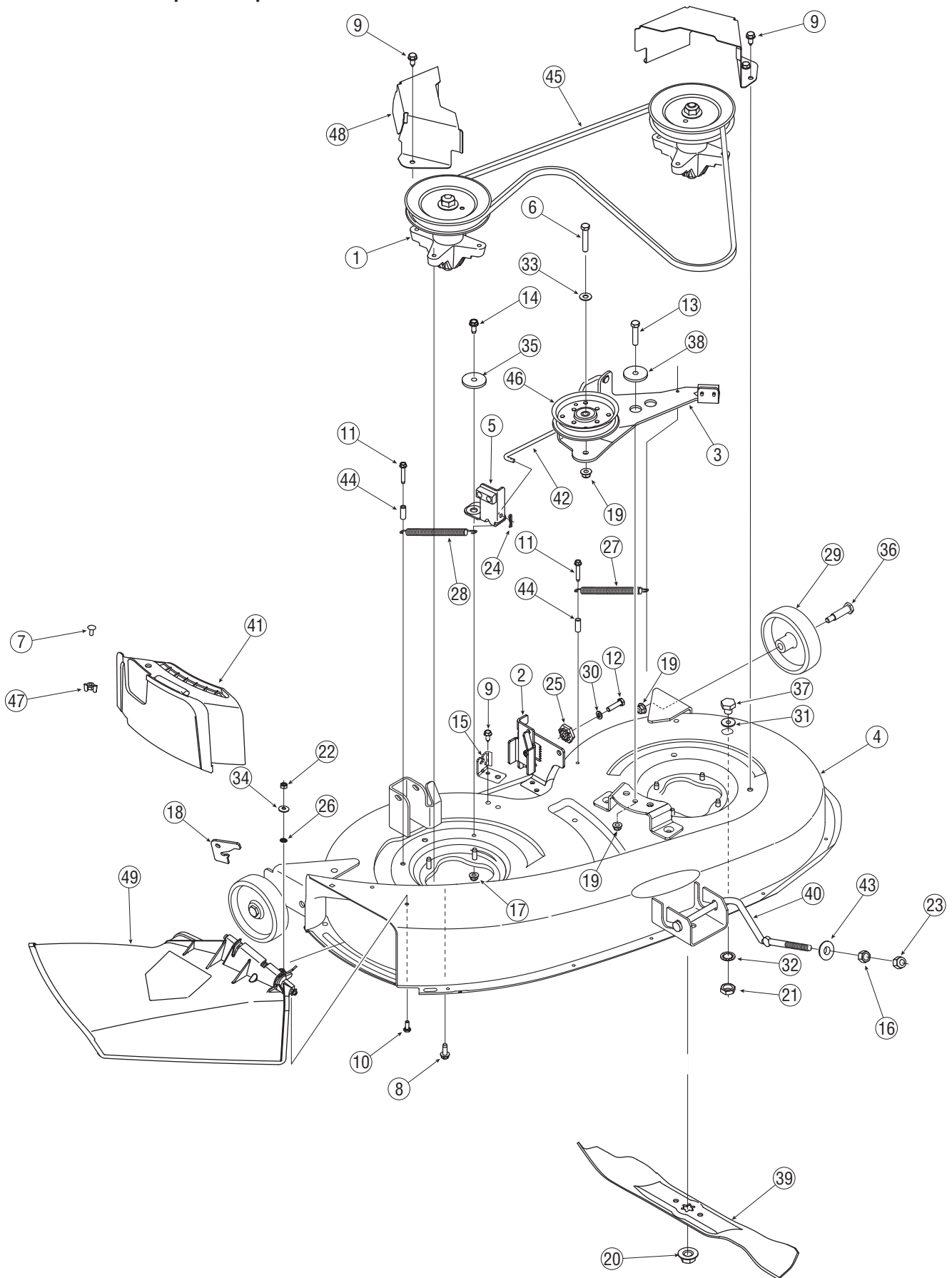
* Utilisez la rondelle plate correspondante (n° 3 ou n° 18) et laissez un dégageement de 0,015/0,020 po.

NOTE: If rebuilding the upper housing, including two ounces (2 oz.) of Unirex N3® (Anne the registered trademark symbol appears here) grease (Part No. 737-0289) in the input shaft cavity.

REMARQUE : Si vous réparez l'habitacle supérieur, versez deux onces (2 oz) de graisse Unirex N3® dans la cavité de l'arbre d'admission.

Models/Modèles 761, 762 and/et 765

38" Deck/Plateau du coupe de 38 po



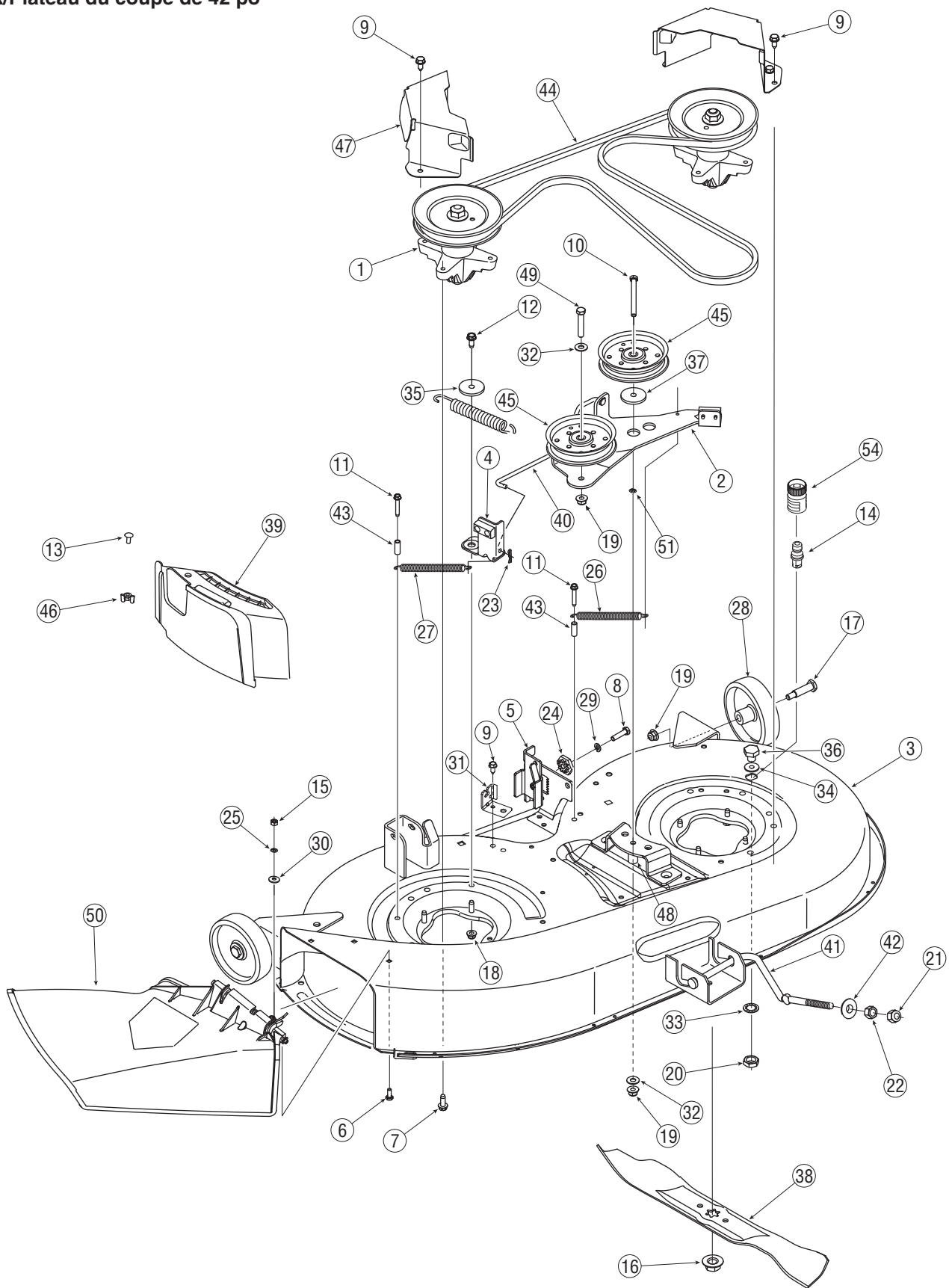
REF NO. N° DE RÉF	PART NO. N° DE PIÈCE	DESCRIPTION	DESCRIPTION
1	618-04474	Pulley Spindle Ass'y 5.75 dia.	Fusée diamètre de 5,75
2	683-04428	Deck Hanger Brkt. Ass'y	Support du plateau de coupe
3	683-04138B	Deck Brake Assembly	Frein du plateau de coupe
4	683-04161	Deck Shell, 38" (w/wheel brackets)	Plateau de coupe de 38 po (avec support de roue)
4	683-04263	Deck Shell, 38" (w/o wheel brackets)	Plateau de coupe de 38 po (sans support de roue)
5	683-04167	Deck Brake Assembly	Frein du plateau de coupe
6	710-0347	Hex Screw 3/8-16 x 1.75	Vis à tête hex 3/8-16 x 1,75
7	710-0134 †	Carriage Bolt 1/4-20 x .62	Boulon ordinaire 1/4-20 x 0,62
8	710-01260A	Hex Wash Taptite 5/16-18 x .875	Vis taraudée 5/16-18 x 0,875
9	710-0604A	Hex Scr 5/16-18 x .625	Vis taraudée 5/16-18 x 0,625
10	710-3015	Hex Bolt 1/4-20 x 1.00	Boulon hexagonale 1/4-20 x 1,00
11	710-0778	Hex Wash HD Bolt 1/4-20 x 1.50" Lg.	Vis auto-fileteuse à tête hex. et rond. 1/4-20 x 1,50
12	710-0528	Hex Wash Tap Scr 5/16-18 x 1.25	Vis taraudée 5/16-18 x 1,25
13	710-3005	Hex Bolt 3/8-16 x 1.25	Boulon hex. 3/8-16 x 1,25
14	710-3008	Hex Bolt 5/16-18 x .75" Lg. Gr. 5	Boulon hex. 5/16-18 x 0,75 po de lg. Qual. 5
15	783-04740	Deck Engagement Cable Bracket	Support
16	712-0206	Hex Nut 1/2-13	Écrou hexagonal 1/2-13
17	712-04063	Hex Flange Locknut 5/16-18 Gr. F, Nylon	Contre-écrou à embase 5/16-18 Qual. F, nylon
18	631-0216	Side Discharge Chute Assembly	Goulotte d'éjection latérale
19	712-04065	Hex Flange Locknut 3/8-16 Gr. F Nylon	Contre-écrou à embase 3/8-16 Qual. F, nylon
20	712-0417A	Hex Flange Locknut 5/8-18	Contre-écrou à embase 5/8-18
21	712-0641	Hex Nut M16-1.5 DIN 936	Écrou à six pans M16-1,5 DIN 936
22	712-3006	Hex Nut 1/4-20 Gr. 5	Écrou à six pans 1/4-20 Qual. 5
23	712-3083	Hex Nut, 1/2-13	Écrou à six pans de 1/2-13
24	714-0104	Int. Cotter Pin .072 x 1.13" Lg.	Goupille fendue int. 0,072 x 1,13 po de lg.
25	717-04074	Deck Adjustment Gear	Pignon de réglage du plateau de coupe
26	726-0233	Bolt Retainer 1/4" x .50" OD	Boulon de retenue 1/4 x 0,50 DE
27	732-04280A	Extension Spring .75 dia. x 6.37 Lg.	Ressort d'extension 0,75 x 6,37 lg.
28	732-04287	Extension Spring .50 dia x 6.37	Ressort d'extension 0,50 diam. x 6,37
29	734-0973 †	Wheel Ass'y - Deck 5" x 1.38"	Ensemble de roue 5,0 x 1,38 po
30	736-0119	L-Wash 5/16 ID	Rondelle frein 5/16 DI
31	736-0187	Flat Washer .640 ID x 1.24 OD x .06	Rondelle plate 0,640 DI x 1,24 DE x 0,06
32	736-0225	L-Washer Internal	Rondelle frein interne
33	736-0300	Flat Washer	Rondelle plate
34	736-0270	Cupped Washer .265 ID x .75 OD x .062	Rondelle creuse 0,265 DI x 0,75 DE x 0,062
35	738-04166	Shoulder Spacer	Entretoise
36	738-0373 †	Shoulder Bolt .498 Dia x 1.53 x 3/8-16	Boulon à épaulement diam. 0,498 x 1,53 x 3/8-16
37	738-04146	Screw Plug M16 x 1.50	Bouchon M16 x 1,50
38	738-04162A	Shoulder Spacer .8540 x .200	Entretoise à épaulement 0,8540 x 0,200
39	742-0610A	3 in 1 Blade 19.38" Lg.	Lame 3 en 1, 19,38 po de lg.
40	747-04322	Deck Rod, Front Adjustable	Tige du plateau de coupe réglable
41	731-2363	Mulching Plug	Bouchon de déchetage
42	747-04381	Brake Control Rod	Tige de frein
43	748-04069	Deck Lift Pivot Cup	Cale d'espacement de pivot - relevage du plateau
44	750-0566A	Spacer .260 x .375 x 1.030 Lg.	Entretoise 0,260 x 0,375 x 1,030 lg.
45	754-04062A	V-Belt	Courroie trapézoïdale
46	756-04129	Idler Pulley w/Flange 4.25 Dia	Poulie de tendeur avec embase diam. de 4,25
47	712-3087 †	Wing Nut 1/4-20 Thd.	Écrou à oreilles
48	783-04602A	Belt Cover 5.66 dia.	Couvercle de la courroie 5,66 diam.
50	710-0599 †	Screw, 1/4-20 x .50	Vis 1/4-20 x 0,50
51	783-1297 †	38" Deck Skirt	Jupe de plateau du coupe

13A-76038
2.22.07

† If equipped
Le cas échéant

Models/Modèles 761, 762 and/et 765

42" Deck/Plateau du coupe de 42 po

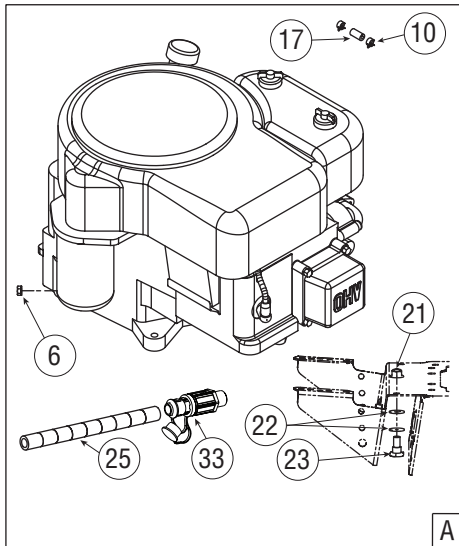


REF NO. N° DE RÉF	PART NO. N° DE PIÈCE	DESCRIPTION	DESCRIPTION
1	618-04456	Pulley Spindle Ass'y 6.23 dia.	Fusée diamètre de 6,23
2	683-04138B	Deck Brake Assembly	Frein du plateau de coupe
3	683-04162A	Deck Shell, 42" (w/wheel brackets)	Plateau de coupe de 42 po (avec support de roue)
	683-04165A	Deck Shell, 42" (w/o wheel brackets)	Plateau de coupe de 42 po (sans support de roue)
4	683-04167	Deck Brake Assembly	Frein du plateau de coupe
5	683-04228	Deck Hanger Bracket Ass'y	Support du plateau de coupe
6	710-3015	Hex Bolt 1/4-20 x .75 Gr. 5	Boulon hexagonale 1/4-20 x 0,75 Qual. 5
7	710-01260A	Hex Wash Taptite 5/16-18 x .875	Vis taraudée 5/16-18 x 0,875
8	710-0528	Hex Wash Tap Scr 5/16-18 x 1.25	Vis taraudée 5/16-18 x 1,25
9	710-0604A	Hex Scr 5/16-18 x .625	Vis taraudée 5/16-18 x 0,625
10	710-3085	Hex Screw 3/8-16 x 3.5 Gr. 5	Vis à tête hex. 3/8-16 x 3,5 Qual. 5
11	710-0778	Hex Wash HD Bolt 1/4-20 x 1.50" Lg.	Vis auto-fileteuse à tête hex. et rond. 1/4-20 x 1,50
12	710-3008	Hex Bolt 5/16-18 x .75" Lg. Gr. 5	Boulon hex. 5/16-18 x 0,75 po de lg. Qual. 5
13	710-0134 †	Carriage Bolt 1/4-20 x .62	Boulon ordinaire 1/4-20 x 0,62
14	737-04003C	Deck Water Nozzle	Lance
15	712-3006	Hex Nut 1/4-20 Gr. 5	Écrou à six pans 1/4-20 Qual. 5
16	712-0417A	Hex Flange Locknut 5/8-18	Contre-écrou à embase 5/8-18
17	738-0373	Shoulder Screw .498 x 1.53, 3/8-16	Vis epaulée .498 x 1,53, 3/8-16
18	712-04063	Hex Flange Locknut 5/16-18 Gr. F, Nylon	Contre-écrou à embase 5/16-18 Qual. F, nylon
19	712-04065	Hex Flange Locknut 3/8-16 Gr. F Nylon	Contre-écrou à embase 3/8-16 Qual. F, nylon
20	712-0641	Hex Nut M16-1.5 DIN 936	Écrou à six pans M16-1,5 DIN 936
21	712-3083	Hex Nut, 1/2-13	Écrou à six pans de 1/2-13
22	712-0206	Hex Nut 1/2-13	Écrou hexagonal 1/2-13
23	714-0104	Int. Cotter Pin .072 x 1.13" Lg.	Goupille fendue int. 0,072 x 1,13 po de lg.
24	717-04074	Deck Adjustment Gear	Pignon de réglage du plateau de coupe
25	726-0233	Bolt Retainer 1/4" x .50" OD	Boulon de retenue 1/4 x 0,50 DE
26	732-04280A	Extension Spring .75 dia. x 6.375 Lg.	Ressort d'extension 0,75 x 6,375 lg.
27	732-04287	Extension Spring .50 dia x 6.37	Ressort d'extension 0,50 diam. x 6,37
28	734-0973 †	Wheel Ass'y - Deck 5" x 1.38"	Ensemble de roue 5,0 x 1,38 po
29	736-0119	L-Wash 5/16 ID	Rondelle frein 5/16 DI
30	736-0270	Cupped Washer .265 ID x .75 OD x .062	Rondelle creuse 0,265 DI x 0,75 DE x 0,062
31	783-04740	Deck Engagement Cable Bracket	Support
32	736-0300	Flat Washer	Rondelle plate
33	736-0225	L-Washer Internal	Rondelle frein interne
34	736-0187	Flat Washer .640 ID x 1.24 OD x .06	Rondelle plate 0,640 DI x 1,24 DE x 0,06
35	738-04166	Shoulder Spacer .50 Dia x .1475	Boulon à épaulement diam. 0,5 x ,1475
36	738-04146	Screw Plug M16 x 1.50	Bouchon M16 x 1,50
37	738-04162A	Shoulder Spacer .8540 x .200	Entretoise à épaulement 0,8540 x 0,200
38	742-0616A	3 in 1 Blade 21.23" Lg.	Lame 3 en 1, 21,23 po de lg.
39	731-2363 †	Mulching Plug	Bouchon de dechiquetage
40	747-04379A	Brake Control Rod	Tige de frein
41	747-04269A	Deck Rod, Front Adjustable	Tige du plateau de coupe réglable
42	748-04069	Deck Lift Pivot Cup	Cale d'espacement de pivot - relevage du plateau
43	750-0566A	Spacer .260 x .375 x 1.030 Lg.	Entretoise 0,260 x 0,375 x 1,030 lg.
44	754-04060B	V-Belt	Courroie trapézoïdale
45	756-04129	Idler Poulie w/Flange 4.25 Dia	Poulie de tendeur avec embase diam. de 4,25
46	712-3087 †	Wing Nut 1/4-20 Thd.	Écrou à oreilles
47	783-04327A	Belt Cover 5.66 dia.	Couvercle de la courroie 5,66 diam.
48	750-04446	Spacer 3/8 ID x .68 OD x 1.46" Lg.	Entretoise 3/8 DI x 0,68 DE x 1,46 po de lg.
49	710-0347	Hex Scr 3/8-16 x 1.75	Vis hex. 3/8-16 x 1,75
50	731-1032B	Side Discharge Chute Assembly	Goulotte d'éjection latérale
51	712-0229	Push Nut 3/8"	Écrou poussée 3/8 po
54	721-04041	Water Nozzle Adapter	Adaptateur du lance

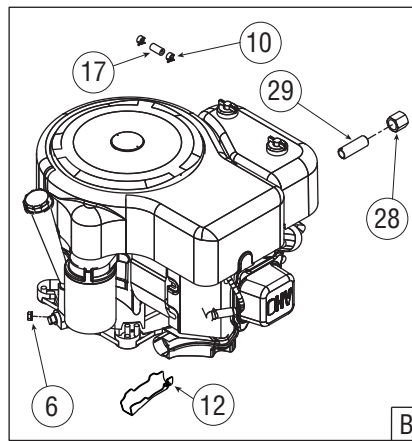
† If equipped/
Le cas échéant

13A-76042
9.26.07

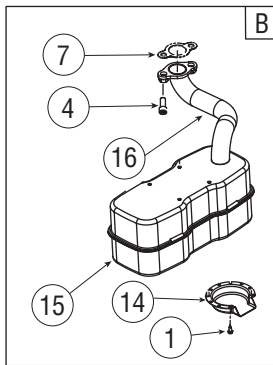
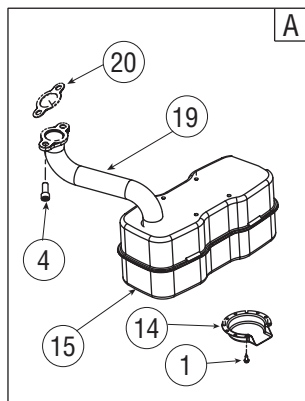
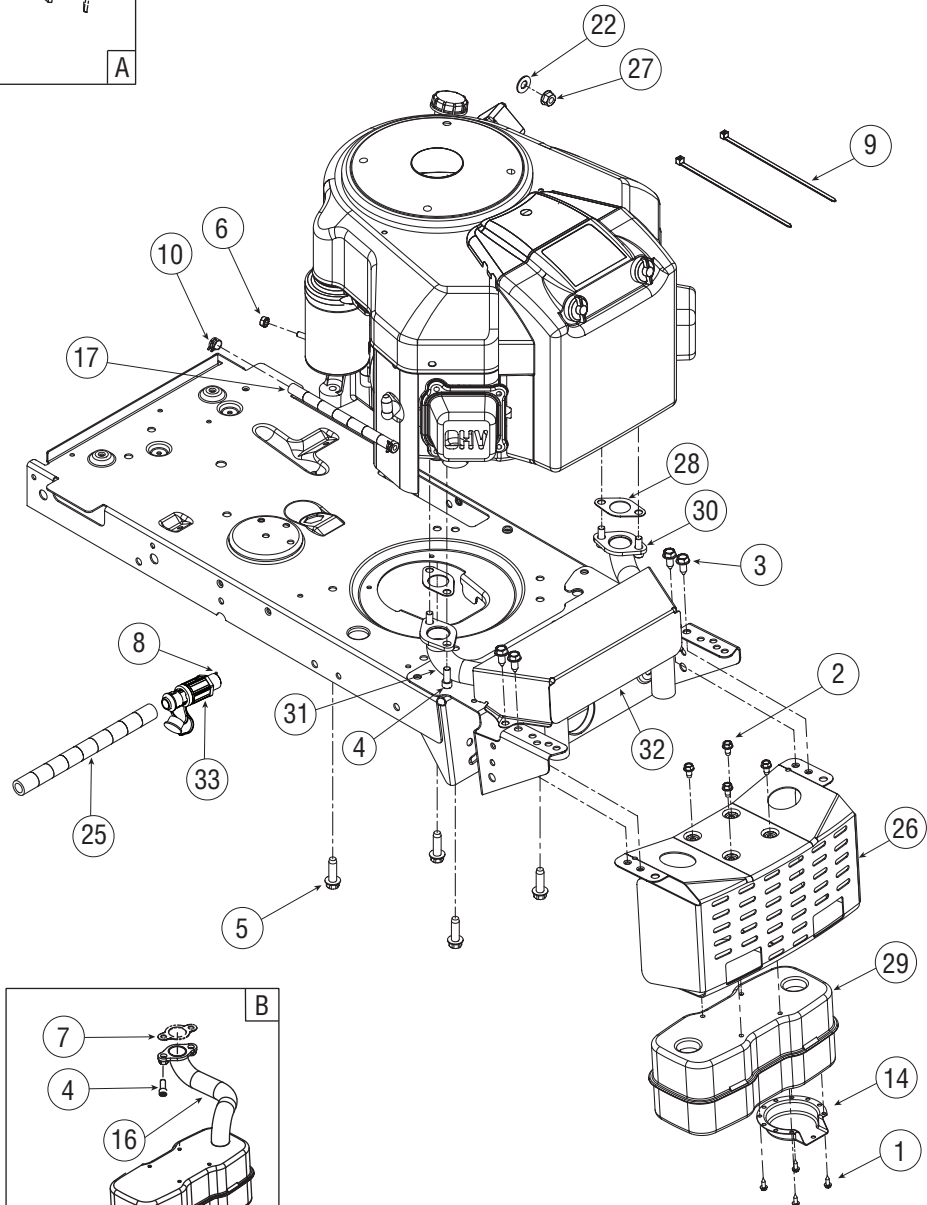
Models/Modèles 761 and/et 765



A - Tecumseh single cylinder engines (15-18 HP)
 A - Tecumseh à un cylindre (15-18 HP)

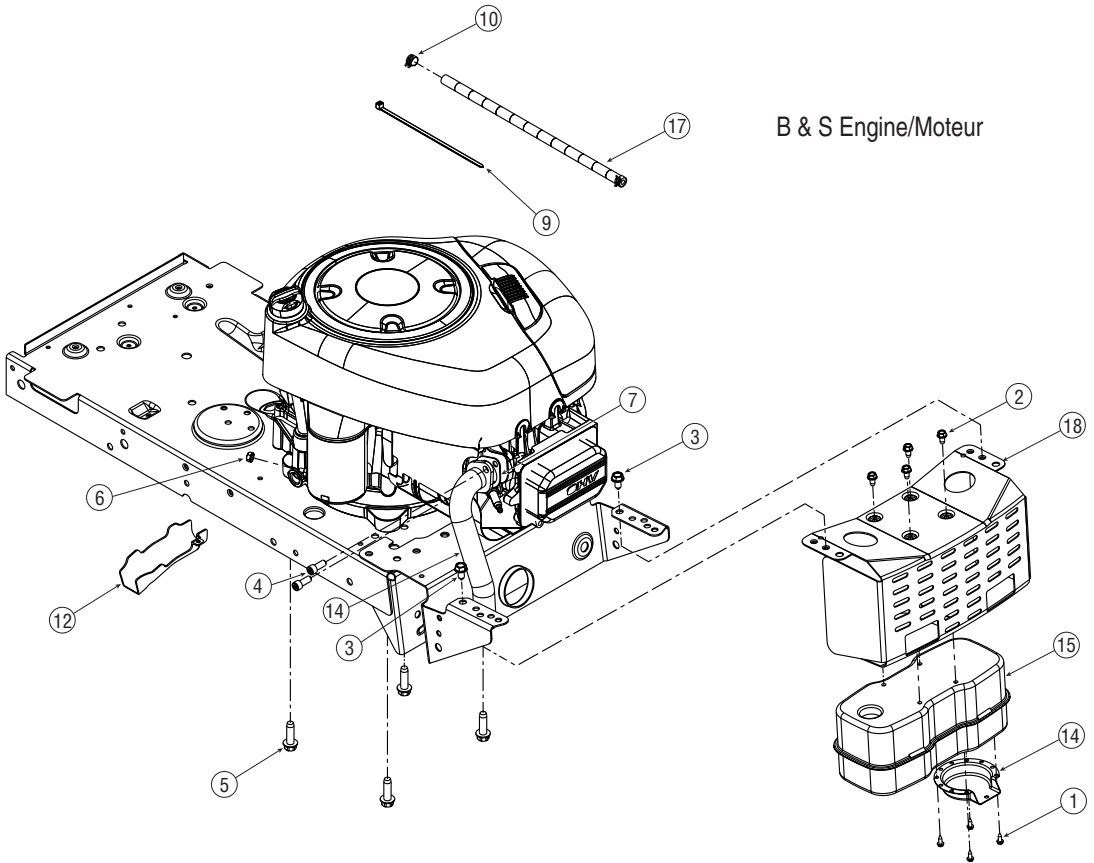


B - Tecumseh single cylinder engines (12-13 HP)
 B - Tecumseh à un cylindre (12-13 HP)



Tecumseh Twin Cylinder Engine
 Tecumseh à cylindres jumelés

B & S Engine/Moteur



REF NO. N° DE RÉF	PART NO. N° DE PIÈCE	DESCRIPTION	DESCRIPTION
1	710-0227	Hex Wash HD AB S-Tapp Scr #8-.50	Vis taraudée N°. 8-0,50
2	710-0599	Hex Wash S-Tapp Scr 1/4-20 x .50	Vis autotaraudeuse à rondelle hex. 1/4-20 x 0,50
3	710-0604A	Hex Wash HD Scr 5/16-18 x .625	Vis taraudée 5/16-18 x 0,625
4	710-1314A	Socket HD Cap Scr. 5/16-18 x .75	Vis à chapeau à tête creuse 5/16-18 x 0,75
5	710-1315	TT Screw 3/8-16 x 1.25	Vis 3/8-16 x 1,25
6	712-0271	Sems Hex Nut 1/4-20	Écrou Sems hex 1/4-20
7	721-0208	Exhaust Gasket	Joint
8	721-0331	Sealant - Loctite 567	Loctite 567
9	725-0157	Cable Tie	Attache-câble
10	726-0205	Hose Clamp	Collier
11	751-0619A	Exhaust Pipe	Tuyau d'échappement
12	751-05628	Oil Drain	Vidange d'huile
14	751-0564B	Muffler Deflector	Défecteur de silencieux
15	751-0617B	Muffler	Silencieux
16	751-0622A	Exhaust Pipe -Single Cyl.	Tuyau d'échappement
17	751-10349	Fuel Line	Ligne d'essence
18	783-0615D	Muffler Bracket	Support de silencieux
19	751-0620A	Exhaust Pipe	Tuyau d'échappement
20	721-0348	Exhaust Gasket	Joint
21	712-04065	Hex L-Fig Nut 3/8-16 Gr. F, Nylon	Contre-écrou à embase 3/8-16 Qual. F, nylon
22	736-0300	Flat Washer .406 ID x .875 OD x .059	Rondelle plate 0,406 DI x 0,875 DE x 0,059
23	738-0143	Shoulder Scr. .498 x .340: 3/8-16	Vis épaulée 0,498 DI x 0,340 DE: 3/8-16
24	751-3142	Oil Drain Cap	Capuchon
25	751-3141	Oil Drain Ext. Hose	Tuyau de vidange d'huile
27	712-3005 (*)	Fig L-Nut 3/8-16 Gr. 5	Contre-écrou à embase 3/8-16 Qual. 5
28	721-0460 (*)	Exhaust Gasket	Joint
29	751-0616B (*)	Muffler Dual Inlet	Silencieux
30	751-0813A (*)	Exhaust Pipe LH	Tuyau d'échappement CG
31	751-0814A (*)	Exhaust Pipe RH	Tuyau d'échappement CD
32	783-0625C (*)	Engine Heat Shield	Pare-chaaleur du moteur
33	751-10517	Drain Hose	Tuyau de vidange

* Models with Tecumseh Twin-cylinder Engine Only
 * Modèles à moteur Tecumseh à cylindres jumelés seulement