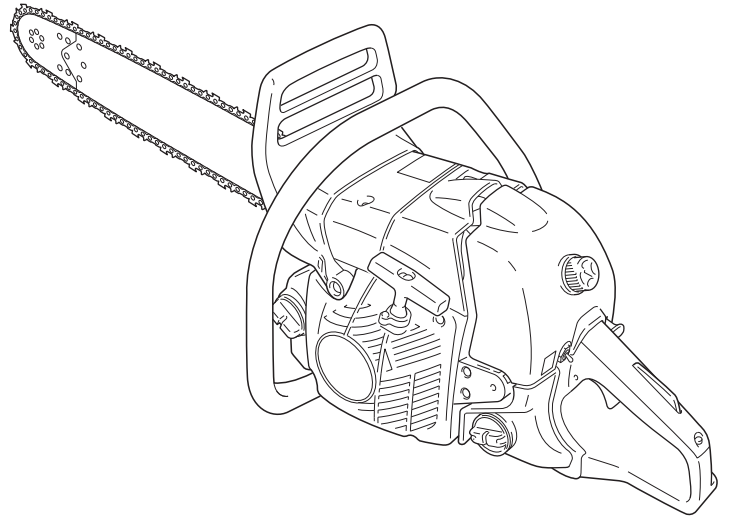




PARTS CATALOG
LISTA DE PIEZAS

CS-600
Chain Saw
MOTOSIERRA CS-600



59.8 cc

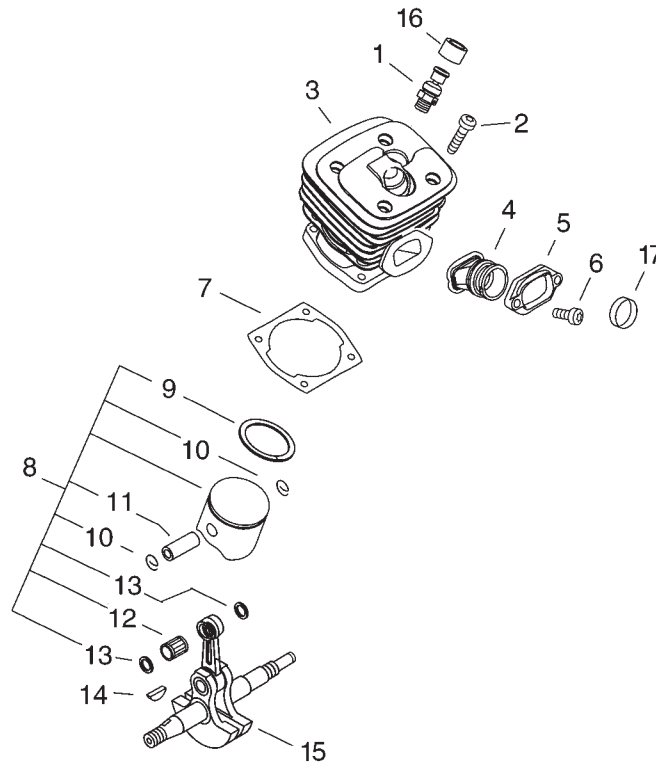
SERIAL NUMBER
NÚMERO DE SERIE

S/N: C03920001001-C0392099999

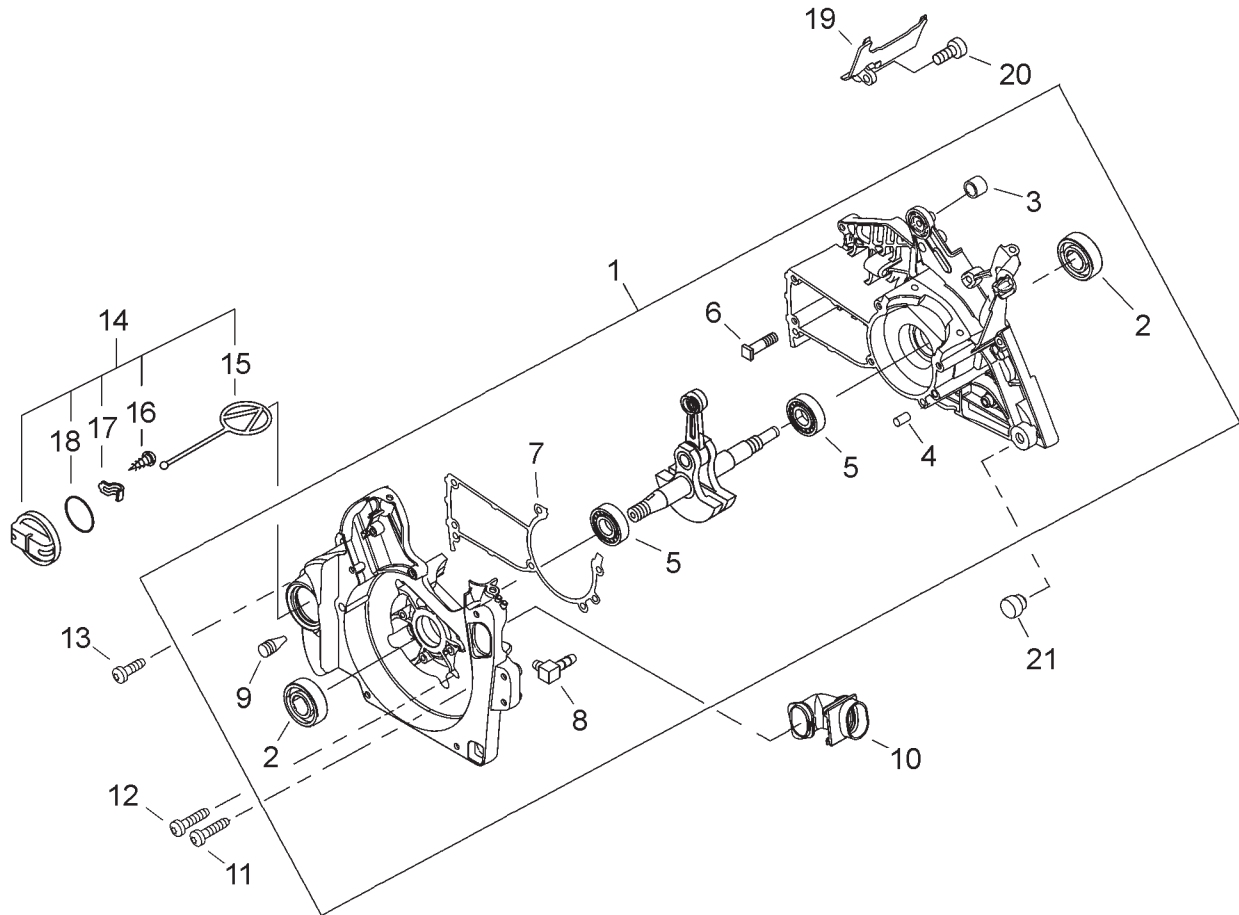
ECHO, INCORPORATED

400 Oakwood Road Lake Zurich, Illinois 60047
WWW.ECHO-USA.COM

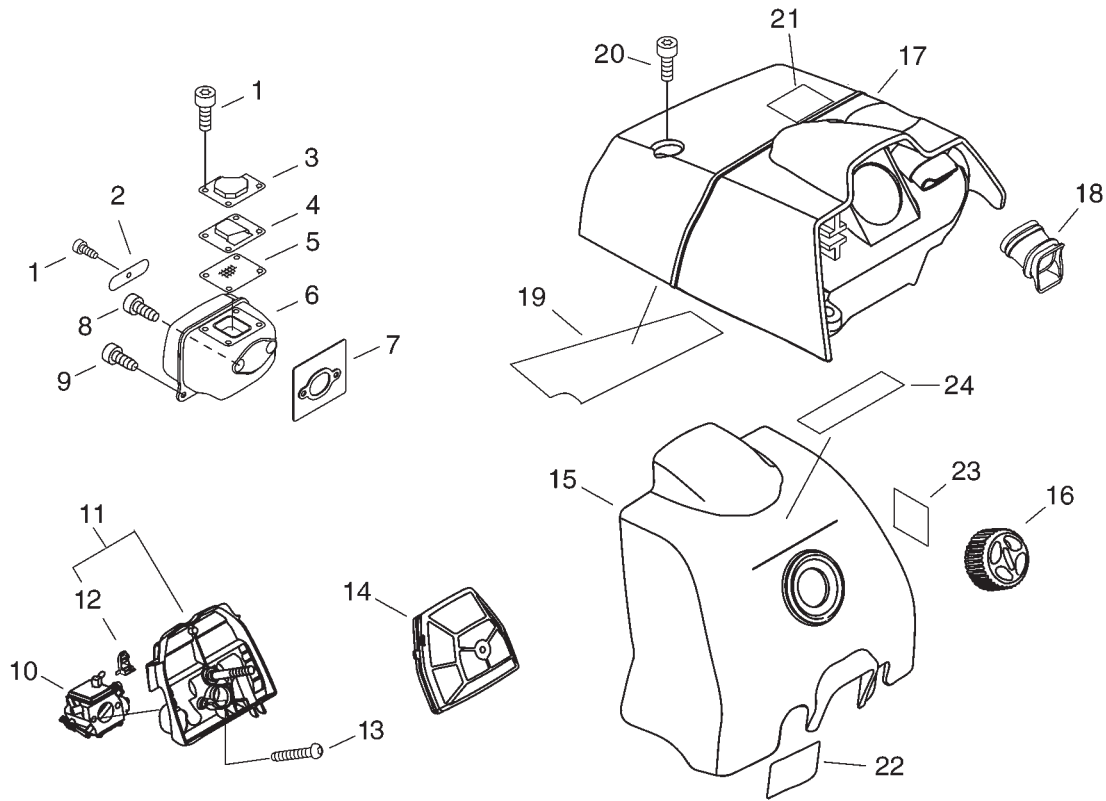
Intake, Cylinder, Piston	3
Admisión, Cilindro, Pistón	
Crankcase	4
Cárter	
Air Filter, Muffler, Engine Cover	5
Filtro de Aire, Silenciador, Tapa del Motor	
Carburetor	6
Carburador	
Carburetor	7
Carburador	
Handle, Throttle Control, Fuel System	8
Mango, Control del Acelerador, Sistema de Combustible	
Handle, Throttle Control, Fuel System	9
Mango, Control del Acelerador, Sistema de Combustible	
Clutch, Chain Brake, Auto Oiler	10
Embrague, Freno de Cadena, Engrasador de Aceite	
Clutch, Chain Brake, Auto Oiler	11
Embrague, Freno de Cadena, Engrasador de Aceite	
Flywheel, Ignition Coil, Recoil Starter	12
Volante, Bobina de Encendido, Arrancador Autorretráctil	
Chain Catcher, Spiked Bumper, Tools	13
Capturador de Cadena, Garra Metálica, Herramientas	



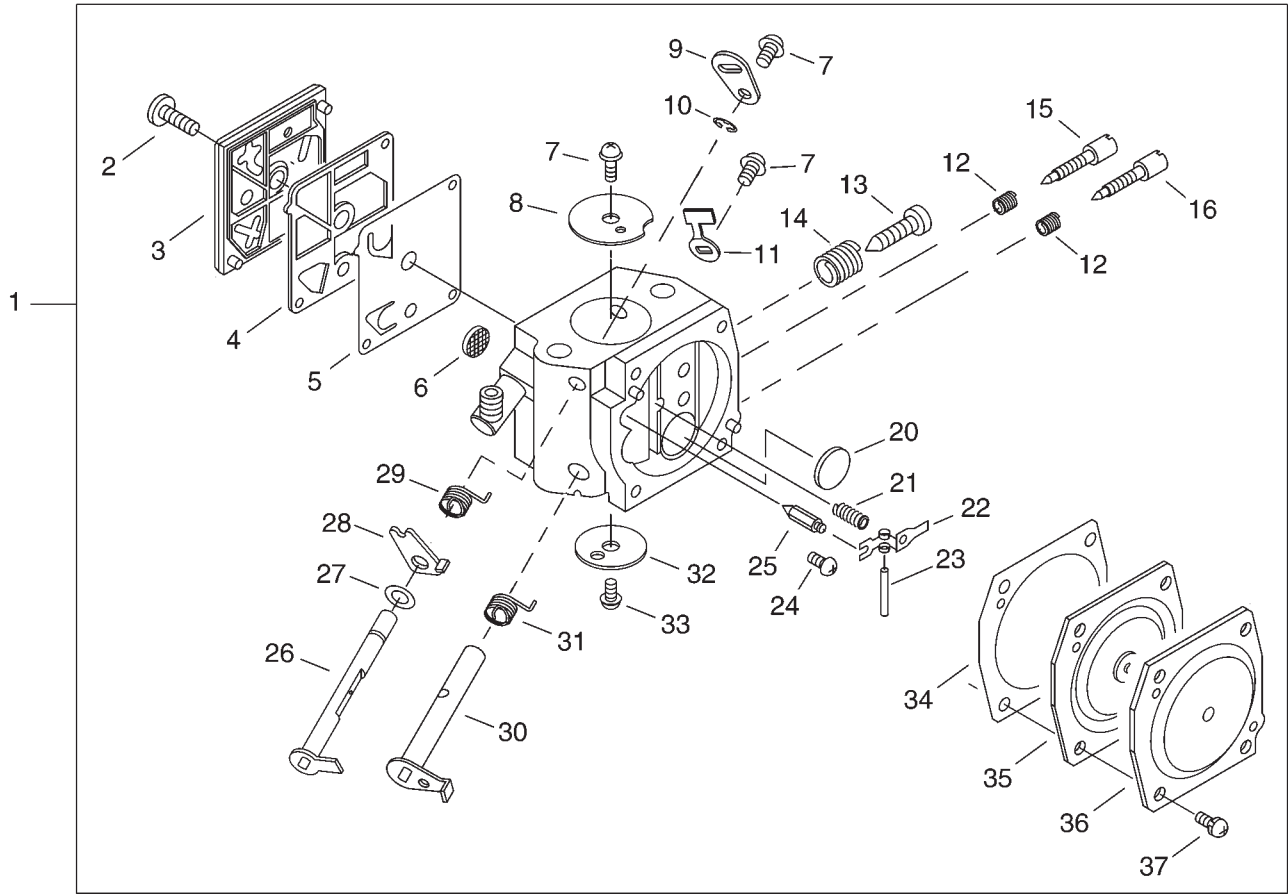
ITEM	PART NUMBER	QTY.	DESCRIPTION	DESCRIPCIÓN
1	A014000040	1	ASSY, DECOMPRESSION VALVE	MONTAJE DE VÁLVULA PURGA
2	V805000220	4	BOLT, TORX 5x25	PERNO TORX 5x25
3	A130000910	1	CYLINDER	CILINDRO
4	A202000080	1	BELLOWS, INTAKE	FUELLE ENTRADA
5	A206000010	1	ADAPTOR, BELLOWS	ADAPTADOR DE FUELLE
6	V805000000	2	BOLT, TORX 5x16	PERNO TORX 5x16
7	V100000270	1	GASKET, CYLINDER	EMPAQUETADURA DE CILINDRO
8	P021015190	1	KIT, PISTON	KIT DE PISTÓN
9	A101000210	1	+RING, PISTON	+ANILLO DEL PISTÓN
10	V580000030	2	+RING, SNAP Ø1.0	+ANILLO RETENEDOR Ø1.0
11	V609000010	1	+PIN, PISTON 7x11x37.6	+PASADOR DEL PISTON 7x11x37.6
12	V556000000	1	+BEARING, NEEDLE 11x15x15.8	+COJINETE DE AGUJAS 11x15x15.8
13	V308000040	2	+WASHER, THRUST 1.2x19.5x0.5	+ARANDELA DE EMPUJE 1.2x19.5x0.5
14	10014230830	1	KEY, WOODRUFF	CHAVETA
15	A011000540	1	ASSY, CRANKSHAFT	MONTAJE DE CIGÜEÑAL
16	V141000090	1	GROMMET, PLUG	OJAL
17	V360000060	1	COLLAR 18	OBTURADOR 18



ITEM	PART NUMBER	QTY.	DESCRIPTION	DESCRIPCIÓN
1	P021015132	1	KIT, CRANKCASE	KIT DE CÁRTER
2	V508000010	2	+SEAL, OIL 15x25x7	+SELLO DE ACEITE 15x25x7
3	V356000470	1	+SPACER 10	+ESPACIADOR 10
4	10021502830	2	+PIN, LOCATING 5x10	+PASADOR DE POSICIONAMIENTO 5x10
5	V592000000	2	+BEARING, BALL 15x38x11	+COJINETE DE BALINES 15x38x11
6	V205000400	2	+STUD, GUIDE BAR 8x11.5	+PERNO PRISIONERO 8x11.5
7	V102000060	1	+GASKET, CRANKCASE	+EMPAQUETADURA DE CÁRTER
8	43723914730	1	+FITTING, GREASE #128-138	+GRASERA #128-138
9	43611413930	1	+VALVE, OIL CHECK	+VÁLVULA DE RETENCION DE ACEITE
10	A239000060	1	PIPE, AIR INTAKE	TUBO DE ADMISIÓN DE AIRE
11	V805000170	1	BOLT, TORX 5x25	PERNO TORX 5x25
12	V805000020	4	BOLT, TORX 5x35	PERNO TORX 5x35
13	V805000010	2	BOLT, TORX 5x20	PERNO TORX 5x20
14	P021016030	1	ASSY, OIL CAP	MONTAJE DE TAPA DE ACEITE
15	13105119830	1	+RETAINER, CAP L=60mm	+SUJETADOR DE TAPA L=60mm
16	90024603008	1	+SCREW, TAPPING 3x8	+TORNILLO ROSCADOR 3x8
17	13105019830	1	+BRACKET, RETAINER	+ABRAZADERA DE SUJETADOR
18	90072000028	1	+O-RING 28	+JUNTA TÓRICA 28
19	E106000020	1	GUIDE, AIR	GUÍA DE AIRE
20	V805000000	1	BOLT, TORX 5x16	PERNO TORX 5x16
21	V420001790	2	CUSHION	AMORTIGUADOR

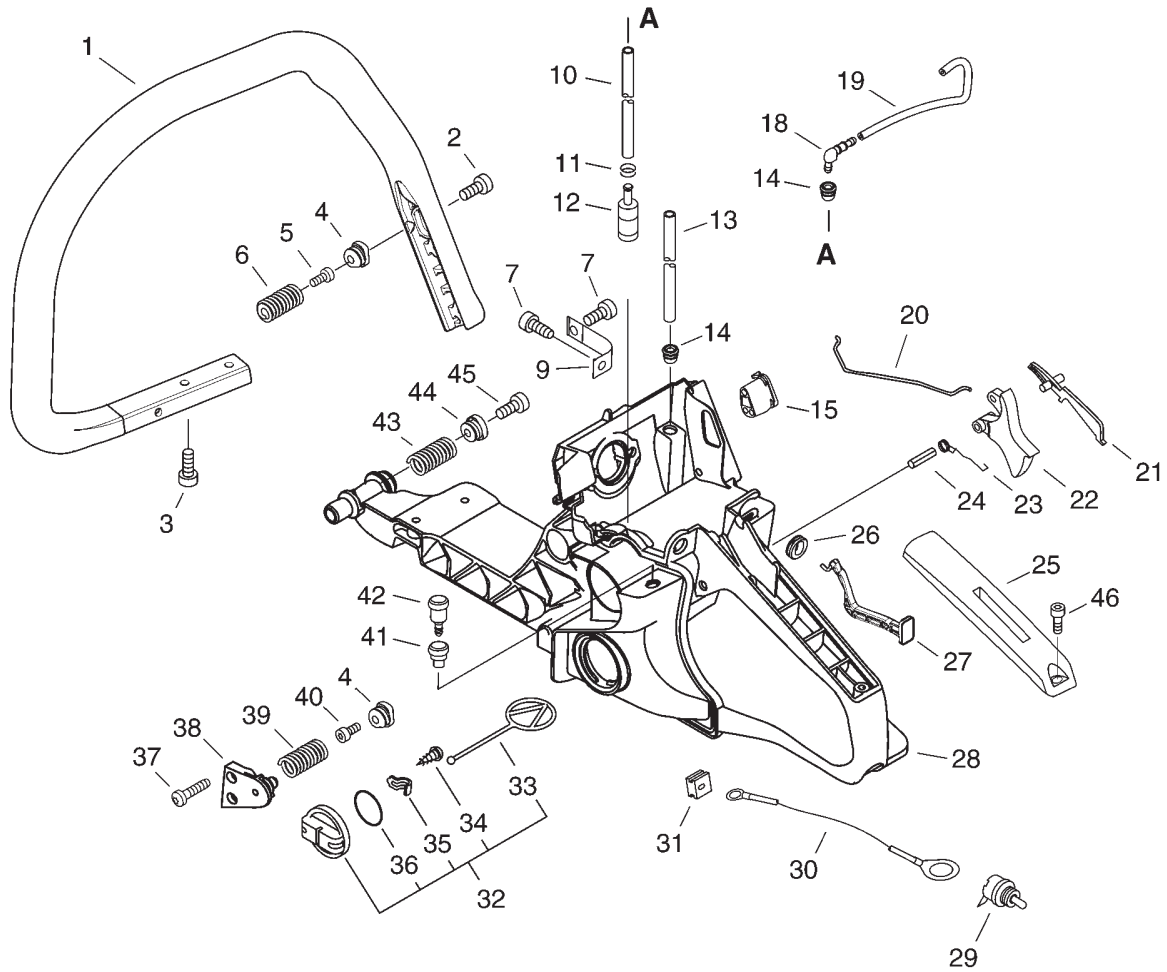


ITEM	PART NUMBER	QTY.	DESCRIPTION	DESCRIPCIÓN
1	V804000030	5	BOLT, TORX 4x8	PERNO TORX 4x8
2	A301000030	1	PLATE, MUFFLER	PLACA DEL SILENCIADOR
3	A313001050	1	GUIDE, EXHAUST	GUÍA DE ESCAPE
4	A313001041	1	COVER, SPARK ARRESTER	TAPA DEL GUARDACHISPAS
5	A310000100	1	ARRESTER, SPARK	GUARDACHISPAS
6	A300000770	1	MUFFLER, EXHAUST	SILENCIADOR DE ESCAPE
7	V104000910	1	GASKET, EXHAUST	EMPAQUETADURA DE ESCAPE
8	V805000210	2	BOLT, TORX 5x20	PERNO TORX 5x20
9	V855000000	2	BOLT, TORX 5x20	PERNO TORX 5x20
10	A021001820	1	CARBURETOR, HDA-274 DIAPHRAGM	CARBURADOR HDA-274
11	P021016020	1	ASSY, AIR FILTER CASE	MONTAJE DE CAJA DEL FILTRO DE AIRE
12	A219000000	1	+SHUTTER, AIR	+OBTURADOR DE AIRE
13	V805000030	2	BOLT, TORX 5x50	PERNO TORX 5x50
14	P021016370	1	ASSY, AIR FILTER	MONTAJE DE FILTRO DE AIRE
15	A232000471	1	COVER, AIR FILTER	CUBIERTA DEL FILTRO DE AIRE
16	A235000190	1	KNOB, AIR FILTER COVER	PERILLA DE CUBIERTA DEL FILTRO DE AIRE
17	A160001080	1	COVER, ENGINE	TAPA DEL MOTOR
18	A239000070	1	PIPE, INTAKE	TUBO DE ADMISIÓN
19	V341000140	1	DEFLECTOR, HEAT 75x32x0.15	DEFLECTOR DE CALOR 75x32x0.15
20	V805000000	3	BOLT, TORX 5x16	PERNO TORX 5x16
21	89034539230	1	LABEL, CAUTION	ETIQUETA DE PRECAUCIÓN
22	89015739130	1	SWITCH, ON-OFF	INTERRUPTOR DE ENCENDIDO-APAGADO
23	89063138130	1	LABEL, CAUTION	ETIQUETA DE PRECAUCIÓN
24	X503009510	1	LABEL, CS-600	ETIQUETA CS-600



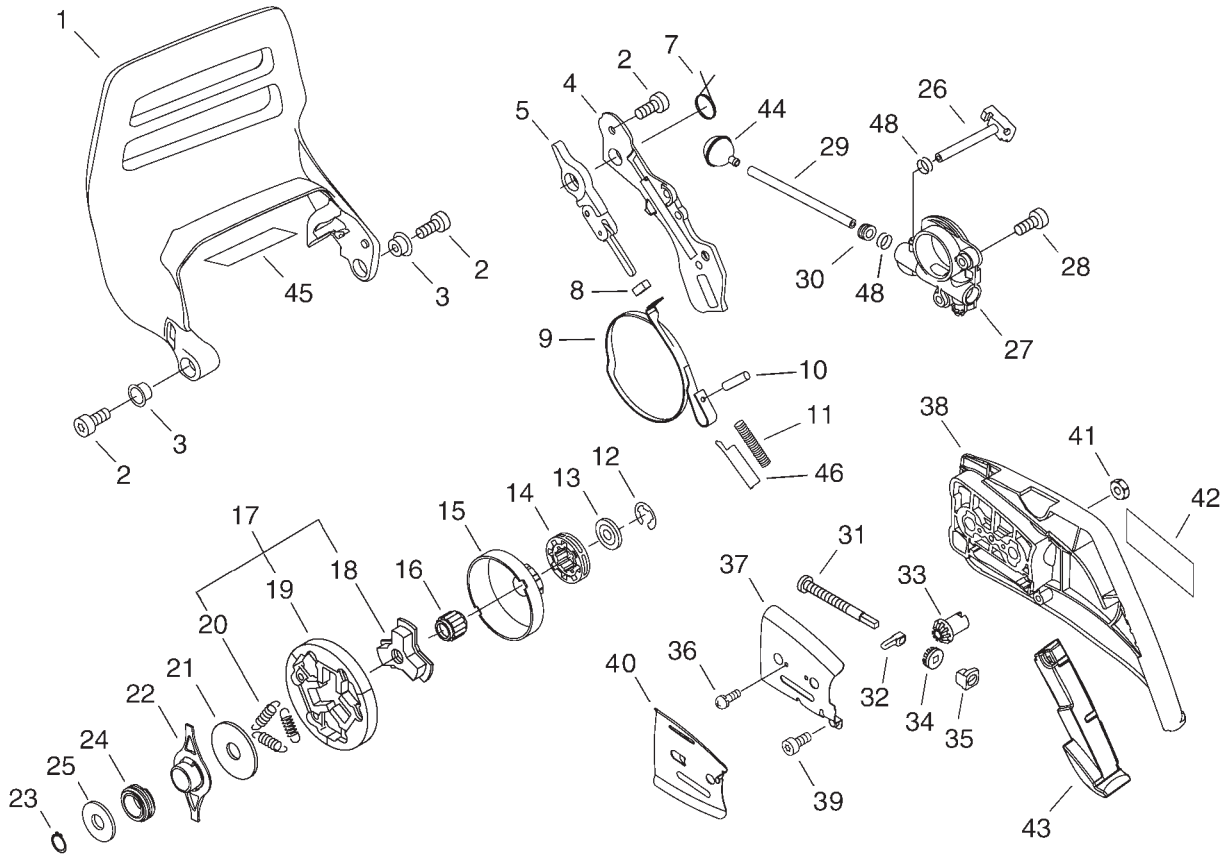


ITEM	PART NUMBER	QTY.	DESCRIPTION	DESCRIPCIÓN
1	A021001820	1	CARBURETOR, HDA-274 DIAPHRAGM	CARBURADOR HDA-274
2	12311016130	1	+SCREW, PUMP COVER	+TORNILLO TAPA DE BOMBA
3	12312419830	1	+COVER, FUEL PUMP	+MONTAJE DE CUBIERTA
4	12312512330	1	+GASKET, FUEL PUMP	+EMPAQUETADURA DE LA BOMBA DE COMBUSTIBLE
5	12311212330	1	+DIAPHRAGM, FUEL PUMP	+DIAFRAGMA DE LA BOMBA DE COMBUSTIBLE
6	12312610631	1	+SCREEN, FUEL INLET	+MALLA FILTRADORA
7	12311438830	3	+SCREW	+TORNILLO
8	12311616130	1	+VALVE, THROTTLE	+VÁLVULA DEL ACELERADOR
9	P003002300	1	+LEVER, CHOKE	+PALANCA DEL ESTRANGULADOR
10	12312715030	1	+RING, SNAP	+ANILLO RETENEDOR
11	12315612330	1	+STOP, THROTTLE	+ALTO DEL ACELERADOR
12	12312116130	2	+SPRING, NEEDLE	+RESORTE AGUJA DE REGULACION
13	12313404260	1	+SCREW, IDLE ADJUST	+TORNILLO PARA AJUSTAR EL RALENTI
14	12313304260	1	+SPRING, IDLE ADJUST	+RESORTE PARA AJUSTAR EL RALENTÍ
15	P003002210	1	+NEEDLE, HIGH SPEED	+AGUJA DE REGULACION ALTA (H)
16	P003000570	1	+NEEDLE, IDLE	+AGUJA DE RALENTI
20	12314610631	1	+PLUG, WELCH	+TAPÓN WELCH
21	12312232630	1	+SPRING, METERING LEVER	+RESORTE PALANCA DE MEDICIÓN
22	12312318330	1	+LEVER, METERING	+PALANCA DE MEDICIÓN
23	12313803930	1	+PIN, METERING LEVER	+PASADOR DE PALANCA DE MEDICIÓN
24	12313903930	1	+SCREW, METERING LEVER PIN	+TORNILLO PASADOR DE PALANCA DE MEDICIÓN
25	12313719830	1	+VALVE, INLET NEEDLE	+VÁLVULA REGULADORA
26	P003002290	1	+SHAFT, CHOKE	+EJE DEL ESTRANGULADOR
27	12314926030	1	+WASHER	+ARANDELA
28	P003000620	1	+LEVER, FAST IDLE	+PALANCA DE RALENTÍ RÁPIDO
29	P003000610	1	+SPRING, CHOKE RETURN	+RESORTE RETORNADOR ESTRANGULADOR
30	P003002280	1	+SHAFT, THROTTLE	+EJE DEL ACELERADOR
31	P003000560	1	+SPRING, THROTTLE RETURN	+RESORTE DEL ACELERADOR
32	12313216130	1	+VALVE, THROTTLE	+VÁLVULA DEL ACELERADOR
33	12311405260	1	+SCREW	+TORNILLO
34	12314016130	1	+GASKET, METERING DIAPHRAGM	+EMPAQUETADURA DIAFRAGMA DE MEDICIÓN
35	12314116131	1	+DIAPHRAGM, METERING	+DIAFRAGMA DE MEDICIÓN
36	12314217330	1	+COVER, METERING DIAPHRAGM	+TAPA DEL DIAFRAGMA DE MEDICIÓN
37	12313002960	4	+SCREW	+TORNILLO



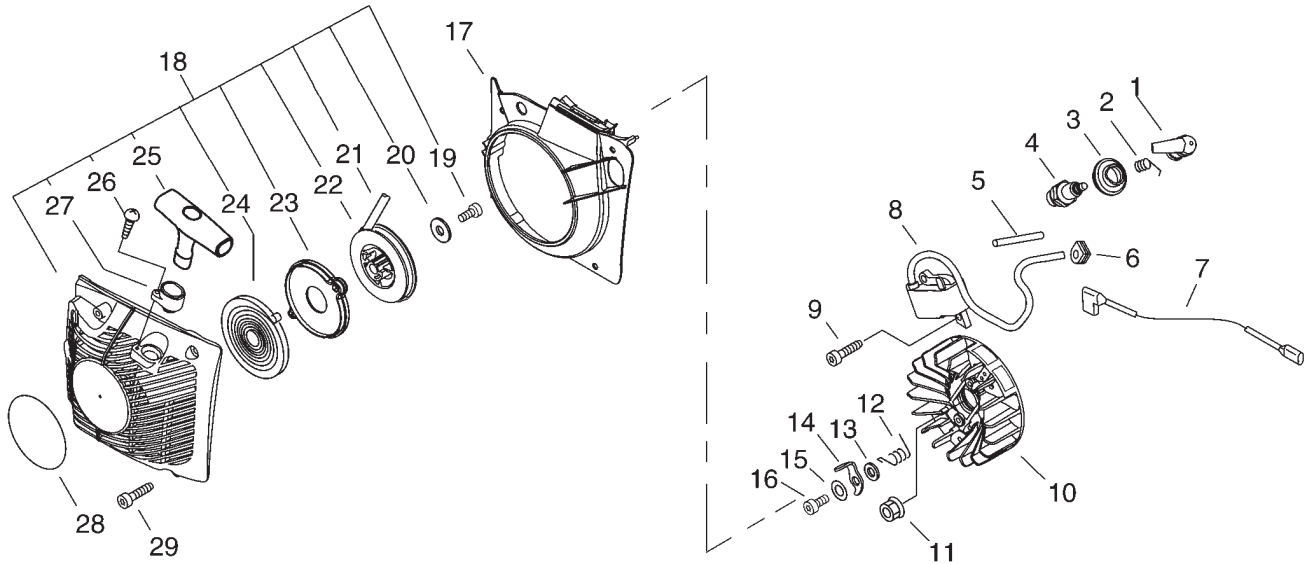


ITEM	PART NUMBER	QTY.	DESCRIPTION	DESCRIPCIÓN
1	C400000550	1	HANDLE, FRONT	MANGO DELANTERO
2	V806000000	1	BOLT, TORX 6x20	PERNO TORX 6x20
3	V805000010	4	BOLT, TORX 5x20	PERNO TORX 5x20
4	V456000080	2	HOLDER, SPRING	RETENEDOR DE RESORTE
5	V805000000	1	BOLT, TORX 5x16	PERNO TORX 5x16
6	V450000730	1	SPRING, COMPRESSION 17x38.4	RESORTE DE COMPRESIÓN 17x38.4
7	V805000000	2	BOLT, TORX 5x16	PERNO TORX 5x16
9	C617000360	1	STOPPER	RETENEDOR
10	V471000600	1	TUBE, FUEL PICK-UP 3x5x120	TUBO CAPTADORA COMBUSTIBLE 3x5x120
11	13201309820	1	CLIP 6MM	SUJETADOR 6MM
12	13120519831	1	FILTER, FUEL	FILTRO DE COMBUSTIBLE
13	13011030830	1	TUBE, FUEL RETURN	TUBO DE RETORNO DE COMBUSTIBLE
14	13211501461	2	GROMMET, FUEL	OJAL DE COMBUSTIBLE
15	V131000020	1	GROMMET, NEEDLE	OJAL DE AGUJA
18	V186000080	1	CONNECTOR, TUBE	CONECTOR DE TUBO
19	13011014530	1	TUBE, FUEL 3x6x135L	TUBO COMBUSTIBLE 3x6x135L
20	C454000170	1	ROD, THROTTLE	VARILLA ACELERADOR
21	17809037930	1	LEVER, THROTTLE LOCKOUT	PALANCA SEGURO DEL ACELERADOR
22	C450000360	1	TRIGGER, THROTTLE	GATILLO DEL ACELERADOR
23	V452000260	1	SPRING, TORSION	RESORTE DE TORSIÓN
24	90034540025	1	PIN, SPRING 4x25 SUS	PASADOR ELÁSTICO 4x25 SUS
25	C411000001	1	COVER, HANDLE	CUBIERTA DE MANGO
26	V130000030	1	GROMMET, CHOKE	OJAL ESTRANGULADOR
27	A241000170	1	ROD, CHOKE	VARILLA ESTRANGULADOR
28	C410000460	1	HANDLE, REAR	MANGO TRASERO
29	A440001190	1	SWITCH, ON-OFF	INTERRUPTOR DE ENCENDIDO-APAGADO
30	V485001100	1	WIRE, LEAD L=170	CABLE CONDUCTOR L=170
31	15011404920	1	GROMMET, LEAD WIRE	OJAL DE CABLE CONDUCTOR
32	P021016040	1	ASSY, FUEL CAP	MONTAJE DE TAPA DE COMBUSTIBLE
33	13105119830	1	+RETAINER, CAP L=60mm	+SUJETADOR DE TAPA L=60mm
34	90024603008	1	+SCREW, TAPPING 3x8	+TORNILLO ROSCADOR 3x8
35	13105019830	1	+BRACKET, RETAINER	+ABRAZADERA DE SUJETADOR
36	90072020029	1	+O-RING 29	+JUNTA TÓRICA 29
37	V805000010	2	BOLT, TORX 5x20	PERNO TORX 5x20
38	V456000090	1	HOLDER, SPRING	RETENEDOR DE RESORTE
39	V450000760	1	SPRING, COMPRESSION 17x36.7x2.6	RESORTE DE COMPRESIÓN 17x36.7x2.6
40	V805000230	1	BOLT, TORX 5x25	PERNO TORX 5x25
41	A359000000	1	GROMMET, VENT ASSY 22.5xD18xD8.5	OJAL DE VÁLVULA DE RETENCIÓN 22.5xD18xD8.5
42	13130056430	1	ASSY, VENT	VÁLVULA DE RETENCIÓN
43	V450000770	1	SPRING, COMPRESSION 20x40x3.3	RESORTE DE COMPRESIÓN 20x40x3.3
44	V456000101	1	HOLDER, SPRING	RETENEDOR DE RESORTE
45	V806000000	1	BOLT, TORX 6x20	PERNO TORX 6x20
46	V804000000	1	BOLT, TORX 4x12	PERNO TORX 4x12

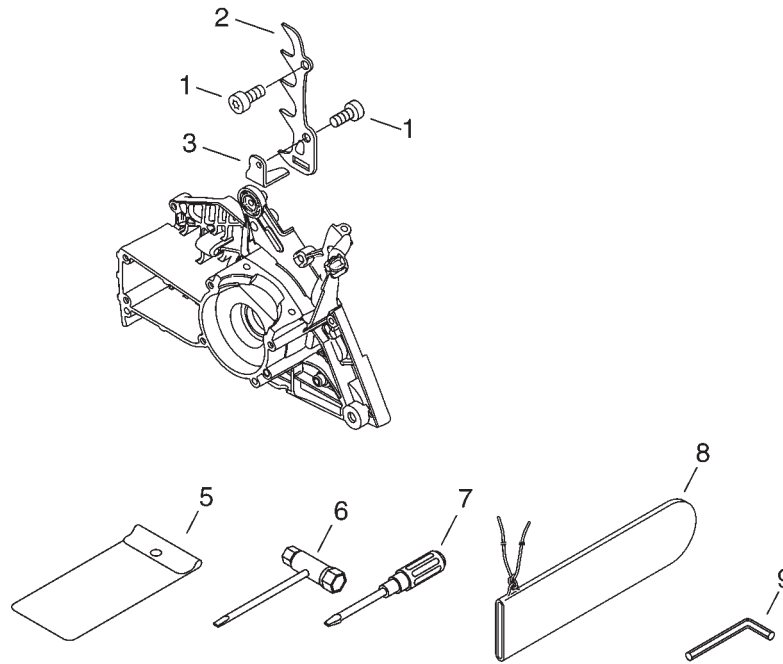




ITEM	PART NUMBER	QTY.	DESCRIPTION	DESCRIPCIÓN
1	C320000180	1	BRAKE, CHAIN	FRENO DE CADENA
2	V805000000	5	BOLT, TORX 5x16	PERNO TORX 5x16
3	V356000440	2	COLLAR 11.2x16.2xT0.6	OBTURADOR 11.2x16.2xT0.6
4	C345000282	1	COVER, BRAKE	CUBIERTA DE FRENO
5	C334000110	1	CONNECTOR, BRAKE	CONECTOR DE FRENO
7	V452000400	1	SPRING, TORSION	RESORTE DE TORSIÓN
8	V376000450	1	SPACER	ESPACIADOR
9	C328000120	1	BAND, BRAKE	BANDA DE FRENO
10	9305030080	1	PIN	PASADOR
11	V450000740	1	SPRING, COMPRESSION 12x70.5	RESORTE DE COMPRESIÓN 12x70.5
12	V583000130	1	RING, SNAP 8 T=1.2	ANILLO RETENEDOR 8 T=1.2
13	V307000180	1	WASHER 10x28.5x3.5(0.8)	ARANDELA 10x28.5x3.5(0.8)
14	17503314731	1	SPROCKET, RIM 3/8"-7 68210S	PIÑÓN CORONA 3/8"-7 68210S
15	A556000550	1	DRUM, CLUTCH	TAMBOR EMBRAGUE
16	10001212331	1	BEARING, NEEDLE 10	COJINETE DE AGUJAS 10
17	A056000220	1	ASSY, CLUTCH	MONTAJE DEL EMBRAGUE
18	A552000110	1	+HUB, CLUTCH	+CUBO DEL EMBRAGUE
19	P021007050	1	+SET, CLUTCH SHOE (3PCS)	+JUEGO DE ZAPATA DE EMBRAGUE (Cantidad 3)
20	V451000500	3	+SPRING, TENSION	+RESORTE DE TENSIÓN
21	A551000110	1	PLATE, CLUTCH	PLACA DE EMBRAGUE
22	V358000090	1	COLLAR 14	OBTURADOR 14
23	90070100015	1	CIRCLIP 15	ARO SUJETADOR 15
24	V652000050	1	GEAR, WORM	ENGRANAJE DE TORNILLO SIN FIN
25	V311000090	1	WASHER 15.5x22.5x0.5	ARANDELA 15.5x22.5x0.5
26	V470000830	1	PIPE, OIL	TUBO DE ACEITE
27	C022000050	1	ASSY, AUTO-OILER	MONTAJE DE ENGRASADOR DE ACEITE
28	V804000000	2	BOLT, TORX 4x12	PERNO TORX 4x12
29	43721030830	1	TUBE, OIL PICK-UP NBR 3x6x210L	TUBO CAPTADORA ACEITE NBR 3x6x210L
30	13211501461	1	GROMMET	OJAL
31	V203000110	1	BOLT, 5	PERNO, 5
32	C309000070	1	TENSIONER, CHAIN	SENSOR DE LA CADENA
33	V651000001	1	GEAR, BEVEL	ENGRANAJE CÓNICO
34	V651000011	1	GEAR, BEVEL	ENGRANAJE CÓNICO
35	V355000270	1	COLLAR 8	OBTURADOR 8
36	90024103006	1	SCREW SW 3x6	TORNILLO SW 3x6
37	C305000100	1	PLATE, OUTER GUIDE	PLACA GUÍA EXTERNO
38	C300000410	1	COVER, CLUTCH	CUBIERTA DE EMBRAGUE
39	V804000000	1	BOLT, TORX 4x12	PERNO TORX 4x12
40	C305000110	1	PLATE, INNER GUIDE	PLACA GUÍA INTERNA
41	V265000110	2	NUT 8	TUERCA 8
42	X502000340	1	LABEL, ECHO (WHITE)	ETIQUETA ECHO
43	C302000010	1	PAD, CLUTCH COVER	AMORTIGUADOR DE CUBIERTA DE EMBRAGUE
44	43620514730	1	FILTER, OIL	FILTRO DE ACEITE
45	V341000130	1	DEFLECTOR, HEAT 75x27x0.15	DEFLECTOR DE CALOR 75x27x0.15
46	C603000220	1	PLATE, SIDE	PLACA LATERAL
48	13201309820	2	CLIP 6MM	SUJETADOR 6MM



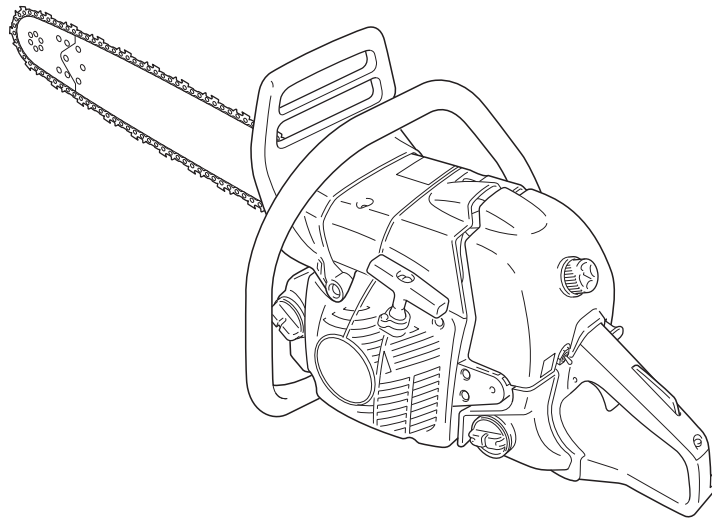
ITEM	PART NUMBER	QTY.	DESCRIPTION	DESCRIPCIÓN
1	A427000013	1	CAP, SPARK PLUG	TAPA DE BUJÍA
2	A426000010	1	TERMINAL, SPARK PLUG	TERMINAL DE BUJÍA
3	A429000040	1	SEAL, SPARK PLUG	SELLO DE BUJÍA
4	15901019830	1	PLUG, SPARK BPM-8Y	BUJÍA BPM-8Y
5	V475004130	1	SLEEVE, IGNITION COIL	MANGUITO BOBINA DE ENCENDIDO
6	V135000040	1	GROMMET	OJAL
7	V485001090	1	WIRE, LEAD L=280	CABLE CONDUCTOR L=280
8	A411000450	1	COIL, IGNITION	BOBINA DE ENCENDIDO
9	V805000000	2	BOLT, TORX 5x16	PERNO TORX 5x16
10	A409000360	1	FLYWHEEL, MAGNETO	VOLANTE MAGNETO
11	90051500008	1	NUT, FLANGE M8	TUERCA-BRIDA M8
12	17723435430	2	SPRING, RETURN	RESORTE DE RETORNO
13	17724704630	2	SPACER 5.2x8x2.1	ESPACIADOR 5.2x8x2.1
14	17721819830	2	PAWL, STARTER	TRINQUETE
15	90060300005	2	WASHER 5mm 5.5x12x0.8	ARANDELA 5mm 5.5x12x0.8
16	V835000000	2	BOLT, TORX 5x16	PERNO TORX 5x16
17	A172000842	1	COVER, FAN	CUBIERTA DEL VENTILADOR
18	P021015160	1	ASSY, RECOIL STARTER	MONTAJE DEL ARRANCADOR AUTORRETRÁCTIL
19	V805000130	1	+BOLT, TORX 5x10	+PERNO TORX 5x10
20	17721402830	1	+WASHER 5.2x16x1.0	+ARANDELA 5.2x16x1.0
21	17722607060	1	+ROPE, STARTER 4.0x950	+CUERDA DEL ARRANCADOR 4.0x950
22	A506000110	1	+REEL, ROPE	+TAMBOR CUERDA
23	A503000030	1	+PLATE, STARTER	+PLACA DEL ARRANCADOR
24	17722035430	1	+SPRING, RECOIL	+RESORTE RECULAR
25	A511000070	1	+GRIP, STARTER	+EMPUÑADURA DEL ARRANCADOR
26	90029603016	1	+SCREW, TAPPING 3x16	+TORNILLO ROSCADOR 3x16
27	A510000090	1	+GUIDE, ROPE	+GUÍA DE CUERDA
28	X502000460	1	LABEL, ECHO RECOIL STARTER	ETIQUETA ECHO DE ARRANCADOR AUTORRETRÁCTIL
29	V805000000	4	BOLT, TORX 5x16	PERNO TORX 5x16



ITEM	PART NUMBER	QTY.	DESCRIPTION	DESCRIPCIÓN
1	V805000000	2	BOLT, TORX 5x16	PERNO TORX 5x16
2	C304000040	1	BUMPER, SPIKED	GARRA METALICA
3	C310000010	1	CATCHER, CHAIN	CAPTURADOR DE CADENA
5	X698000050	1	BAG, TOOL	BOLSA DE HERRAMIENTAS
6	X602000080	1	SCRENCH 13x19 L=180	LLAVE DE BUJÍA Y DESTORNILLADOR COMBINADO 13x19 L=180
7	89581203930	1	SCREWDRIVER 50MM	DESTORNILLADOR 50MM
8	89854814531	1	SCABBARD	FUNDA
9	X605000050	1	WRENCH, ALLEN	LLAVE ALLEN

PARTS CATALOG
LISTA DE PIEZAS

CS-600
Chain Saw
MOTOSIERRA CS-600



ECHO, INCORPORATED

400 Oakwood Road

Lake Zurich, Illinois 60047

WWW.ECHO-USA.COM