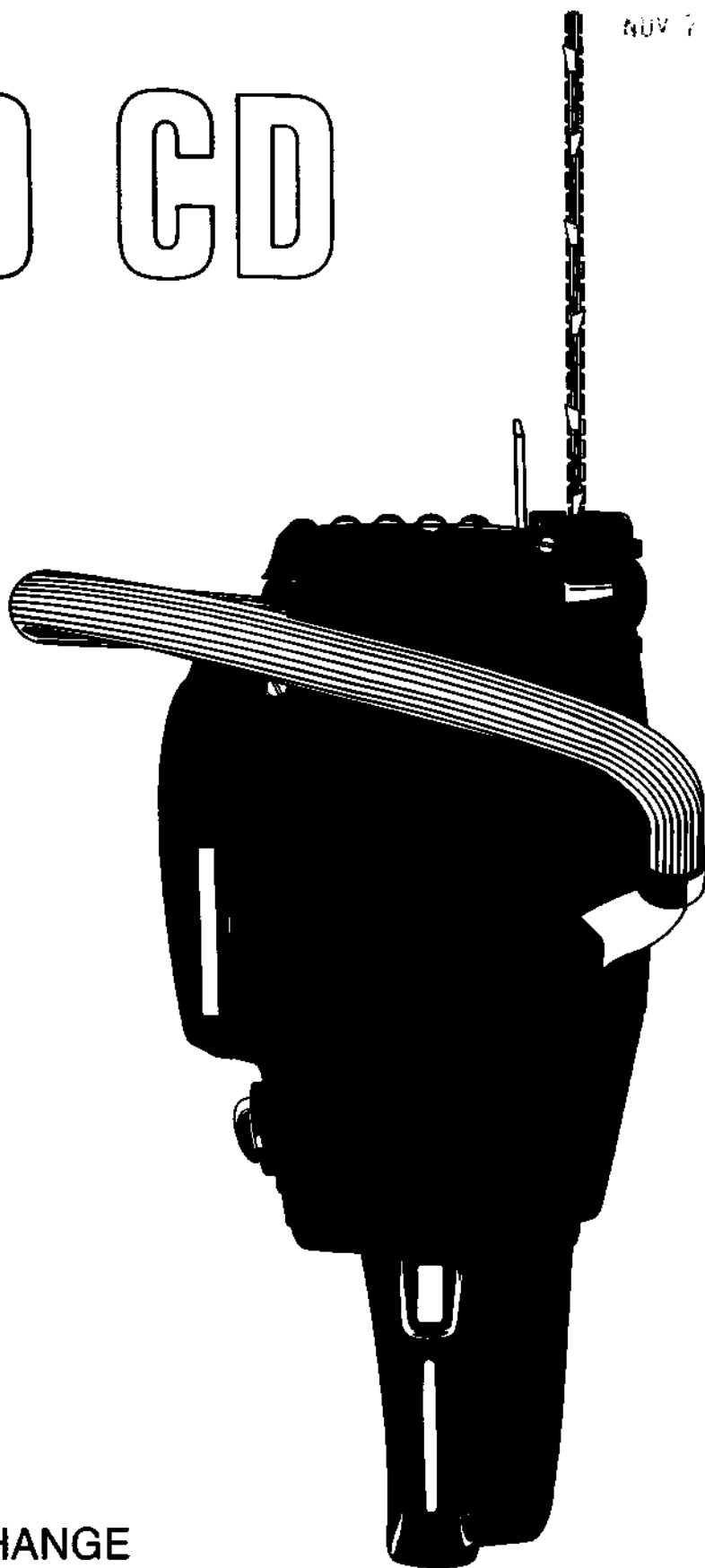


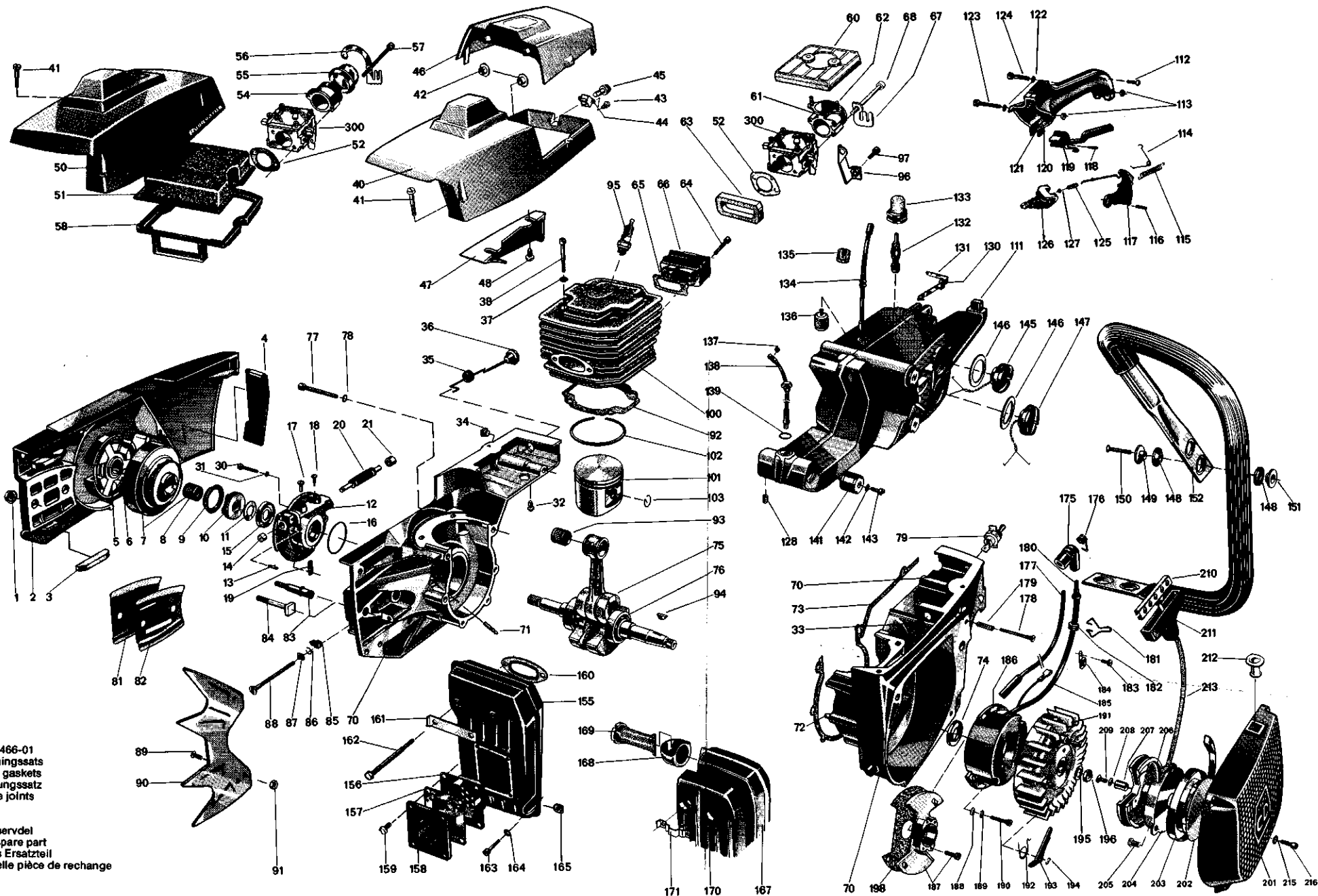
NOV 7 1985

1100 CD



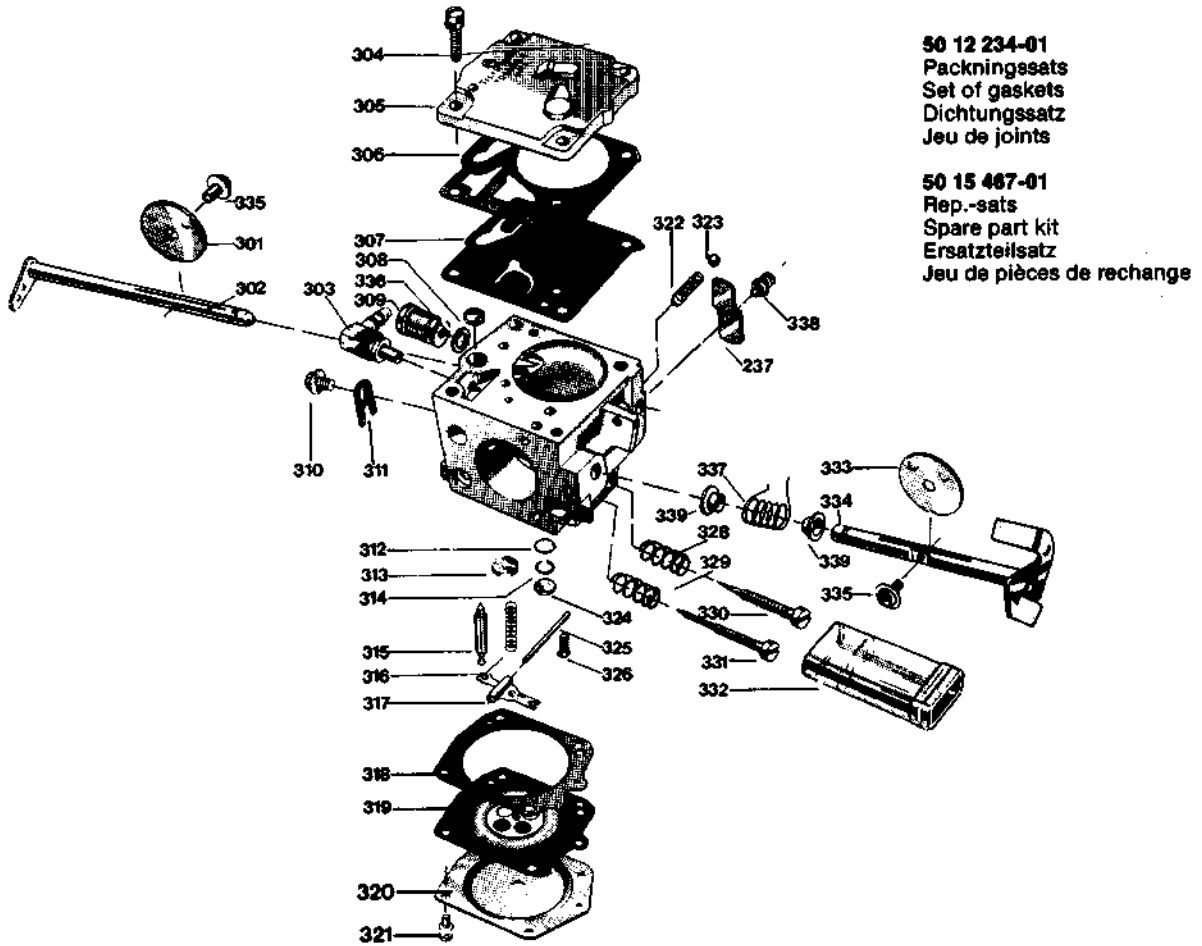
RESERVDLAR
SPARE PARTS
ERSATZTEILE
PIÈCES DE RECHANGE

Bild-nr Fig. No Abb. Nr lg. No.	Beställn-nummer Part number Best. Nr Node commande	Anm. Remarks Anm. Notes	Bild-nr Fig. No Abb. Nr Fig. No.	Beställn-nummer Part number Beet. Nr Node commande	Anm. Remarks Anm. Notes	Bild-nr Fig. No Abb. Nr Fig. No.	Beställn-nummer Part number Best. Nr No da commande	Anm. Remarks Anm. Notes
1	254 61 18-14	13 mm	90	501 55 19-01		181	501 29 96-01	
2-4	501 54 45-01	Compl. N	91	501 21 27-01		162	501 24 82-01	
3	501 27 50-01		92	501 29 53-01	A	183	299 87 34-02	
4	501 54 27-01	N	93	501 29 15-01		184	501 57 65-01	N
5-6	501 29 34-01	Compl.	94	290 12 30-01		185	501 52 74-01	/m N
6	501 20 87-01		95	501 21 66-05	CJ 6	186	501 48 46-01	
7-9	501 29 30-01	.404x7		501 21 66-06	WKA 225 T6	187	501 54 85-01	
	501 54 02-01	3/8x8	96	501 57 33-01		188	281 61 71-01	
8	501 29 33-01		97	202 42 87-45		169	280 42 81-01	
9	501 27 74-01		100-103	501 29 09-01		190	202 42 93-59	N
10	501 29 27-02	N	101-103	501 29 11-02	Class A	191	501 48 45-01	GEF 1-3
11	299 51 75-01			501 29 11-03	Class B	192	501 21 09-01	
12-15	501 55 65-01	Housing N		501 29 11-04	Class C	193	501 20 70-01	
12-25	501 55 63-01	Compl. N	102	501 29 14-01		194	289 52 05-01	
13	288 01 55-02	N	103	501 29 86-01		195	288 82 10-01	
14	501 41 65-01		111-128	501 42 30-03	Compl.	196	250 12 84-01	
15	296 52 89-07		112-124	501 44 97-01	Compl.	198	501 57 76-01	
16	297 04 80-03	N	112	231 42 05-42		201-213	501 44 00-01	
17	501 28 96-01	N	113	250 93 14-41		201	501 44 01-01	Housing
18	50 12 841-01		114	501 42 41-01		202	501 27 83-01	
19	501 28 86-01	N	115	501 43 72-01		203	501 20 13-01	
20	501 55 89-01	N	116	282 53 77-07		204	501 55 30-01	N
21	501 27 28-01	N	117	501 44 96-01		205	299 87 34-02	
30	206 22 96-51		118	282 51 95-07		206	501 20 09-03	N
31	501 21 22-01		119	501 42 40-01		207	501 41 09-01	
32	501 48 53-01		120	501 42 37-01	Left	208	501 20 17-01	
33	501 43 00-01		121	501 42 36-01	Right	209	206 33 27-52	
34	501 27 89-01		122	281 61 82-01		210	501 25 79-01	
35	501 24 82-01		123	202 43 37-44		211	501 26 49-01	
36	501 48 76-01		124	202 63 35-44		212	501 55 60-01	N
37	280 14 13-41		125	501 42 48-01		213	501 21 81-01	
38	214 81 13-55		126-127	501 44 15-01	Compl.	215	288 81 70-01	
40-48	501 55 95-01	Compl.	127	501 29 94-01		216	202 43 29-55	
40-44	501 55 96-01	Compl.	128	501 41 02-01		300	501 29 63-01	Compl.
41	501 27 37-01	Compl.	130	501 42 45-01		301	502 01 22-01	
42	501 58 59-01	N	131	501 42 42-01		302	501 48 37-01	
43-45	501 58 64-01	Compl.	132	501 29 98-01		303	501 23 88-01	
45-46	501 55 98-01	Compl.	133	501 55 11-01		304	501 22 15-01	
47	501 56 00-01		134	501 42 65-02		305	501 22 14-01	
48	501 56 05-01		135	501 54 11-01		306	501 22 13-01	
50	501 29 08-01		136	501 51 83-01		307	501 22 12-01	
51	501 48 80-01		137	501 48 99-01	Ø 4.0	308	501 22 24-01	
52	501 29 64-01			501 28 37-01	Ø 4.5	309	501 48 38-02	N
54	501 54 05-01		138	501 57 60-01	N	310	501 22 30-01	
55	501 54 06-01		139	501 28 47-01		311	501 22 29-01	
56	501 29 97-01		141	501 55 26-01	N	312	501 22 00-01	
57	202 43 43-55		142	501 27 62-01		313	501 22 03-01	
58	501 29 45-01		143	202 63 27-54		314	501 22 01-01	
60	501 28 56-01		145-146	501 43 14-01	Compl.	315	501 22 23-01	
61-62	501 28 54-01	Compl.	146	501 27 82-01		316	501 22 25-01	
62	204 12 60-52		147+146	501 56 45-01	Compl. N	317	501 22 20-01	
63	501 55 52-01		148	501 27 99-01		318	501 22 08-01	
64	202 43 33-55		149	501 56 30-01		319	501 22 09-01	
65	501 29 44-01	A	150	202 63 39-59		320	501 22 10-01	
66	501 29 46-01		151	501 28 28-01		321	501 22 11-01	
67	501 55 49-01		152	501 46 43-01		322	501 22 05-01	
68	202 43 45-55		155-159	501 48 61-01		323	501 22 04-01	
70-72	501 29 69-02	Compl.	156	501 48 64-01		324	501 22 02-01	
70-78	501 44 65-02	Compl.	157	501 48 63-01		325	501 22 21-01	
71	501 27 84-01	For Ø 4.0	158	501 48 65-01		328	501 48 52-01	
	501 54 46-01	For Ø 4.5	159	206 22 85-41		327	501 55 21-01	N
72	501 27 06-01		160	501 29 43-01	A	328	501 22 17-01	
73	501 29 06-01	A	161	501 29 71-01		329	501 26 90-01	
74	296 52 89-07		162	200 63 82-42		330	501 26 89-01	
75	501 29 16-01	Without bearings	163	202 43 29-55		331	501 48 51-01	
			164	284 71 70-01		332	501 28 92-01	
76	293 12 15-04		165	501 40 88-01		333	501 48 39-01	
77	202 43 39-55		167-170	501 57 29-01		334	501 48 40-01	
78	288 81 70-01		168	501 55 32-01		335	501 22 30-01	
79	501 42 66-01		169	501 56 13-01		338	501 48 50-01	
81	501 44 45-01	Right	170	501 55 44-01		337	501 44 94-01	
82	501 44 44-01	Left	171	501 58 60-01		338	501 22 11-01	
83	501 41 48-01		175-176	501 58 54-01	Compl.	339	501 42 71-01	
84	501 54 86-01	N	175	501 48 55-01		401-404	501 59 50-01	N
85	501 22 68-01		176	501 48 56-01		401	501 56 51-01	N
86	289 52 05-01		177	501 08 17-01		402	501 56 71-01	N
87	501 24 81-01		178	501 29 65-01		403	501 58 55-01	N
88	501 29 41-01		179	501 29 66-01		404	202 43 39-55	N
89	206 33 28-52	N	180	501 05 95-01				



A. 50 14 466-01
 Packningsats
 Set of gaskets
 Dichtungssatz
 Jeu de joints

N. Ny reservdel
 New spare part
 Neues Ersatzteil
 Nouvelle pièce de rechange



50 15 950-01 Compl

