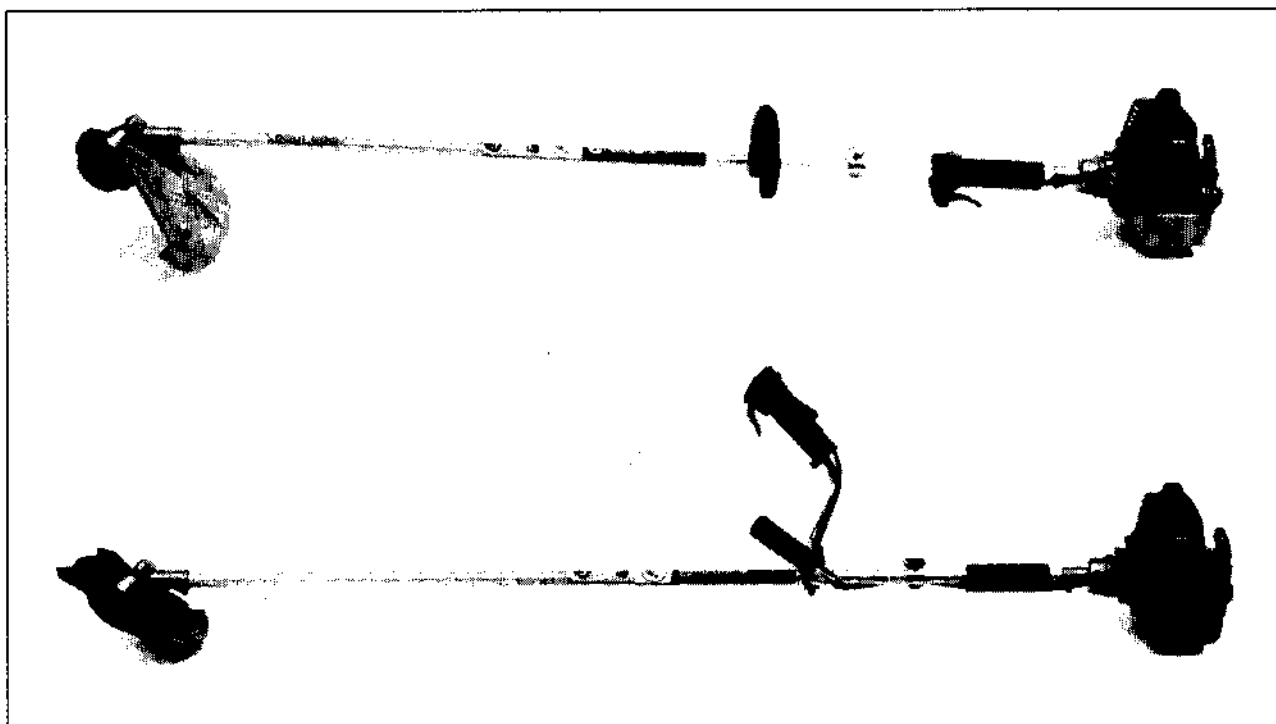


# 22R/RL

# 25R/RL



**1. 1988**

**Spare parts**

**Ersatzteile**

**Pièces détachées**

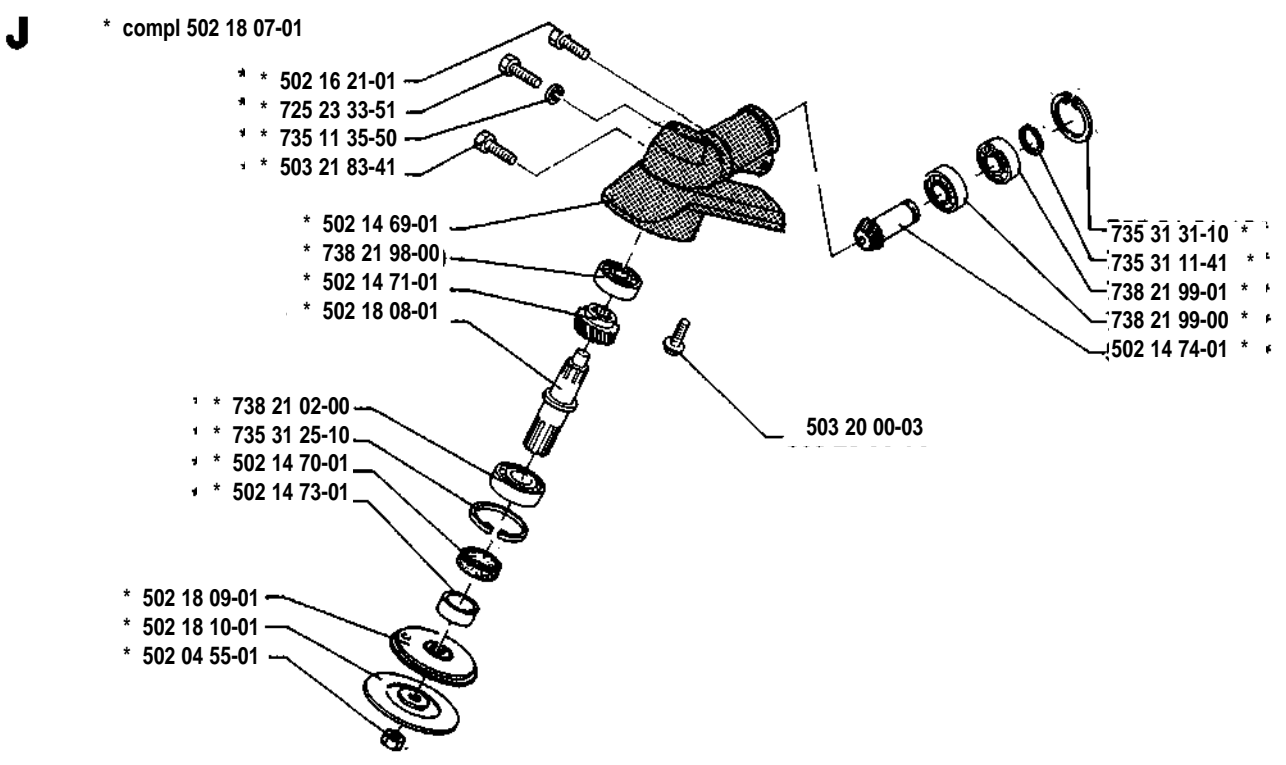
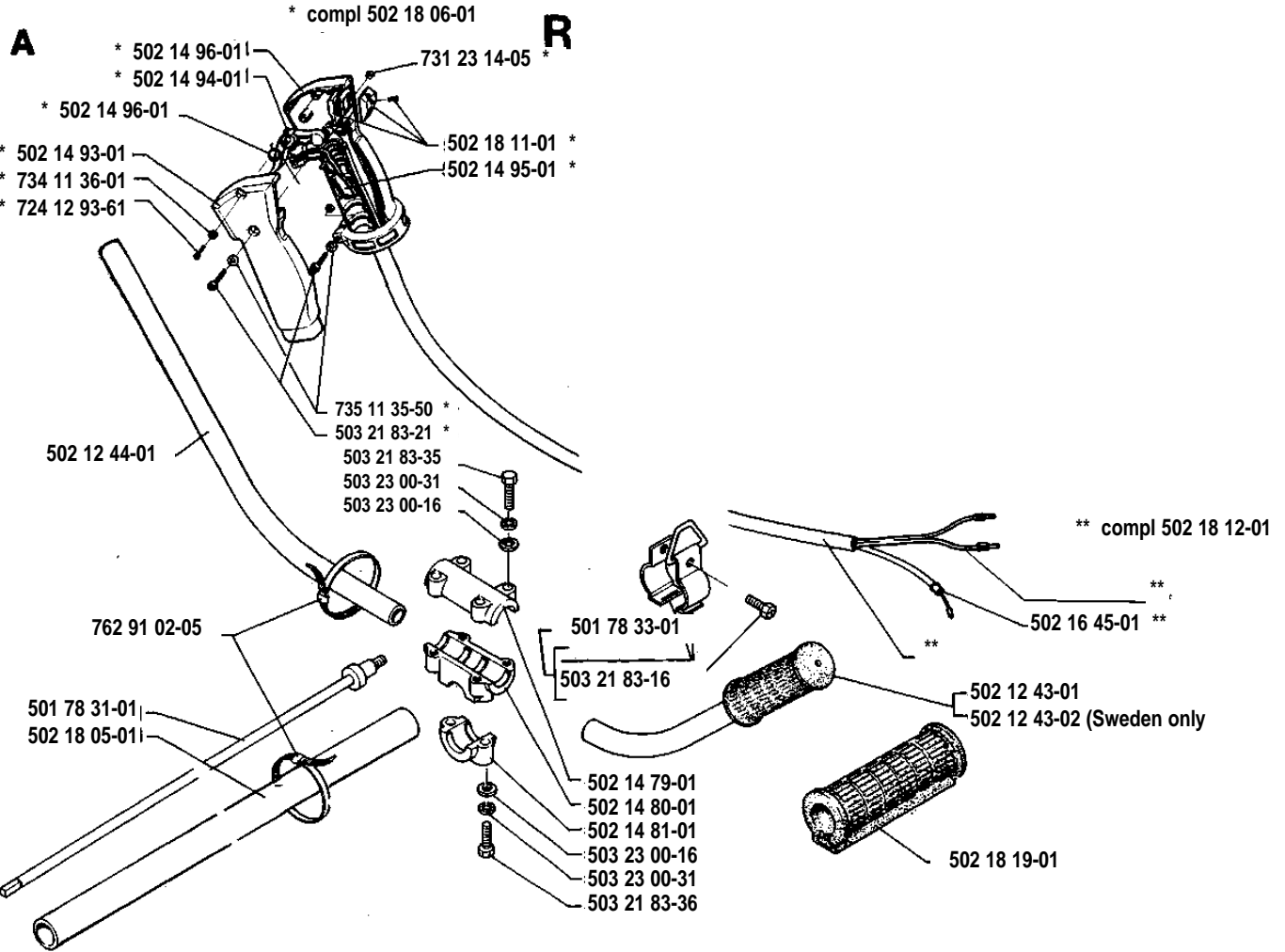
**Repuestos**

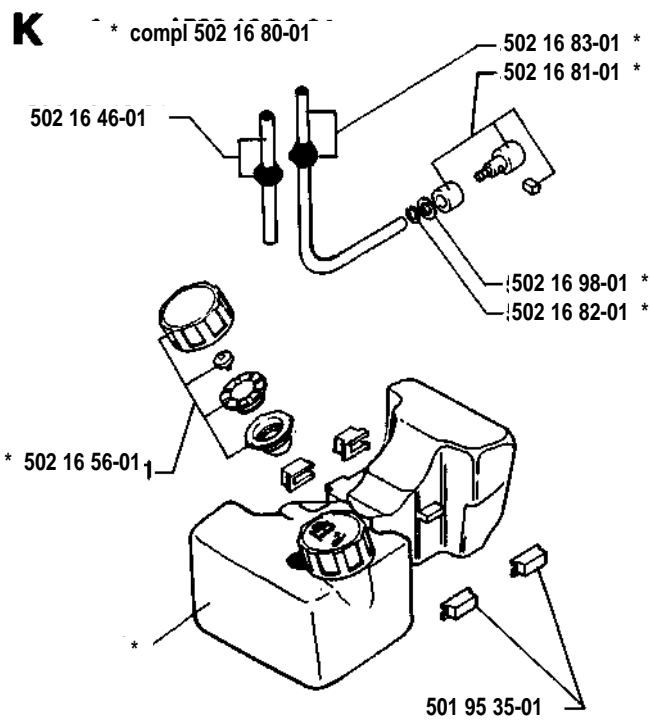
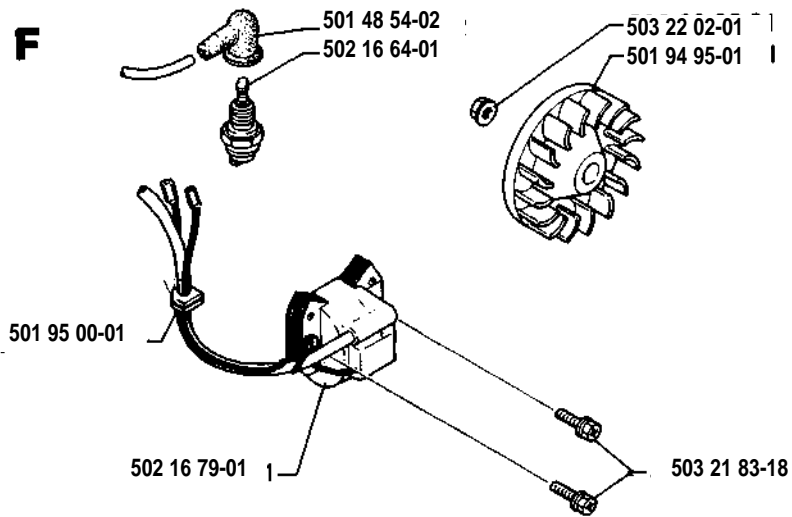
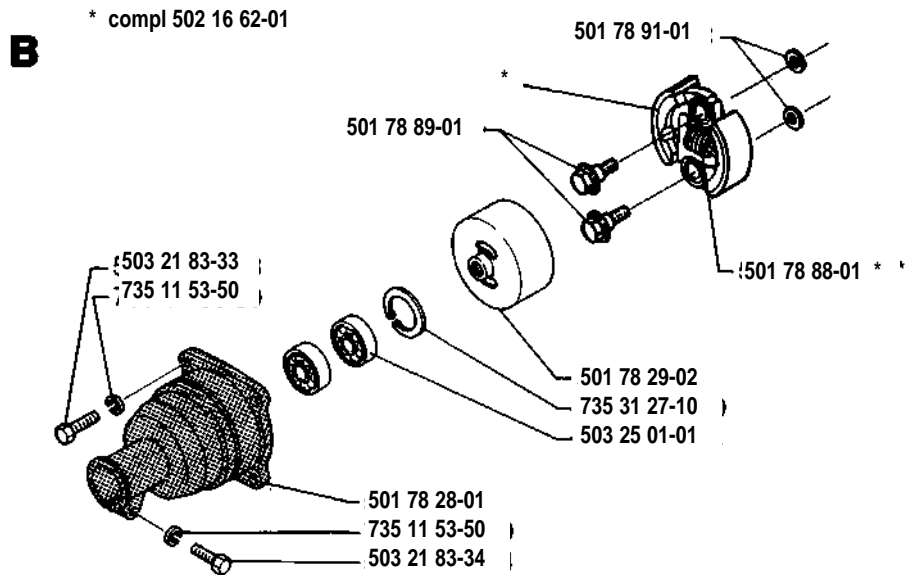
**Reservdelar**

Ref.-No. Teil-Nr. N° de réf. Ref. nr.	Square Viereck Carreau Cuadro Ruta	Remark Vermerk Notes Notes Observ. Anm.	Ref.-No. Teil-Nr. N° de réf. Ref. nr.	Square Viereck Carreau Cuadro Ruta	Remark Vermerk Notes Notes Observ. Anm.	Ref.-No. Teil-Nr. N° de réf. Ref. nr.	Square Viereck Carreau Cuadro Ruta	Remark Vermerk Notes Notes Observ. Anm.
501 31 40-01	Q		502 16 65-01	E	(N)	502 18 31-01	N	(N)
501 48 54-02	F		502 16 66-01	D	(N)	502 18 32-01	N	(N)
501 55 14-02	M	(N)	502 16 67-01	H	(N)	502 18 33-01	N	(N)
501 69 17-01	Q		502 16 68-01	H, R	(N)	502 18 34-01	N	(N)
501 78 28-01	B		502 16 69-01	H	(N)	502 18 35-01	N	(N)
501 78 29-01	B		502 16 70-01	H, R	(N)	502 18 36-01	N	(N)
501 78 31-01	A, O		502 16 71-01	H, R	(N)	502 18 37-01	N	(N)
501 78 33-01	A, O		502 16 72-01	C, D	(N)	502 18 38-01	N	(N)
501 78 40-01	Q		502 16 73-01	C	(N)	502 18 39-01	N	(N)
501 78 66-01	D		502 16 74-01	C	(N)	502 18 40-01	N	(N)
501 78 88-01	B		502 16 75-01	C	(N)	502 18 41-01	N	(N)
501 78 89-01	B		502 16 76-01	C	(N)	502 18 42-01	N	(N) ①
501 78 91-01	B		502 16 77-01	C	(N)	502 18 43-01	N	(N)
501 79 04-01	M		502 16 78-01	H	(N)	502 18 44-01	N	(N)
501 92 77-01	Q	(N)	502 16 79-01	F	(N)	502 18 45-01	N	(N)
501 94 78-01	Q		502 16 80-01	K	(N)	502 18 46-01	N	(N)
501 94 87-01	L		502 16 81-01	K	(N)	503 20 00-03	J	
501 94 88-01	L		502 16 82-01	K	(N)	503 20 31-03	M	
501 94 89-01	L		502 16 83-01	K	(N)	503 21 83-11	E	
501 94 92-01	D		502 16 84-01	C	(N)	503 21 83-16	A, O	
501 94 94-01	D		502 16 85-01	C	(N)	503 21 83-17	C, L	
501 94 95-01	F		502 16 86-01	C	(N)	503 21 83-18	F	
501 94 96-01	G		502 16 87-01	C	(N)	503 21 83-19	C, M	
501 94 97-01	M		502 16 88-01	C	(N)	503 21 83-20	L	
501 94 98-01	M		502 16 89-01	M	(N)	503 21 83-21	A	(N)
501 94 99-01	M		502 16 90-01	C	(N)	503 21 83-22	O	(N)
501 95 00-01	F		502 16 91-01	P	(N)	503 21 83-33	B	
501 95 15-01	M		502 16 92-01	R	(N)	503 21 83-34	B	
501 95 16-01	M		502 16 93-01	R	(N)	503 21 83-35	A	
501 95 17-01	M		502 16 94-01	R	(N)	503 21 83-36	A	
501 95 23-01	D		502 16 95-01	R	(N)	503 21 83-38	L	
501 95 24-01	D		502 16 96-01	R	(N)	503 21 83-41	J	
501 95 25-01	D		502 16 97-01	G	(N)	503 22 02-01	F, H, M, R	
501 95 35-01	K		502 16 98-01	K	(N)	503 23 00-16	A	
501 95 49-01	Q		502 18 00-01	C	(N)	503 23 00-31	A	
502 02 61-01	Q		502 18 01-01	C	(N)	503 23 00-35	H, R	(N)
502 04 55-01	J		502 18 02-01	C	(N)	503 25 01-01	B	
502 12 43-01	A		502 18 03-01	H	(N)	503 25 01-02	G	
502 12 43-02	A		502 18 04-01	H	(N)	503 26 05-03	L	
502 12 44-01	A		502 18 05-01	A, O	(N)	503 27 11-01	D	
502 14 65-01	O		502 18 06-01	A	(N)	503 28 14-01	C, N	(N)
502 14 69-01	J		502 18 07-01	J	(N)	503 28 14-02	C, N	(N)
502 14 70-01	J		502 18 08-01	J	(N)	720 13 07-20	L	
502 14 71-01	J		502 18 09-01	J	(N)	724 12 93-61	A	
502 14 73-01	J		502 18 10-01	J	(N)	725 23 33-51	J	
502 14 74-01	J		502 18 11-01	A	(N)	725 53 70-55	D	
502 14 79-01	A		502 18 12-01	A	(N)	727 23 57-00	H	
502 14 80-01	A		502 18 13-01	Q	(N)	731 23 10-05	C	(N)
502 14 81-01	A		502 18 14-01	O	(N)	731 23 14-05	O, A	
502 14 92-01	A		502 18 15-01	O	(N)	731 23 16-05	R, H	(N)
502 14 93-01	A		502 18 16-01	O	(N)	734 11 36-01	A	
502 14 94-01	A		502 18 17-01	O	(N)	735 11 35-50	A, J	
502 14 95-01	A		502 18 18-01	O	(N)	735 11 53-50	B	
502 14 96-01	A		502 18 19-01	A, O	(N)	735 31 10-21	M	
502 16 11-01	H, R	(N)	502 18 20-01	N	(N) ①	735 31 11-41	J	
502 16 12-01	H	(N)	502 18 21-01	N	(N) ①	735 31 25-10	J	
502 16 21-01	J	(N)	502 18 22-01	N	(N) ①	735 31 27-10	B	
502 16 45-01	A	(N)	502 18 23-01	N	(N) ①	735 31 31-10	J	
502 16 46-01	K	(N)	502 18 24-01	N	(N) ①	738 21 02-00	J	
502 16 56-01	K	(N)	502 18 25-01	N	(N) ①	738 21 98-00	J	
502 16 59-01	Q	(N)	502 18 26-01	N	(N)	738 21 99-00	J	
502 16 60-01	Q	(N)	502 18 27-01	N	(N) ①	738 21 99-01	J	
502 16 62-01	B	(N)	502 18 28-01	N	(N) ①	762 91 02-05	A, O	
502 16 63-01	D	(N)	502 18 29-01	N	(N)			
502 16 64-01	F	(N)	502 18 30-01	N	(N)			

(N) = New part.  
Neues Teil.  
Nouvelle pièce  
Nueva pieza  
Ny det.

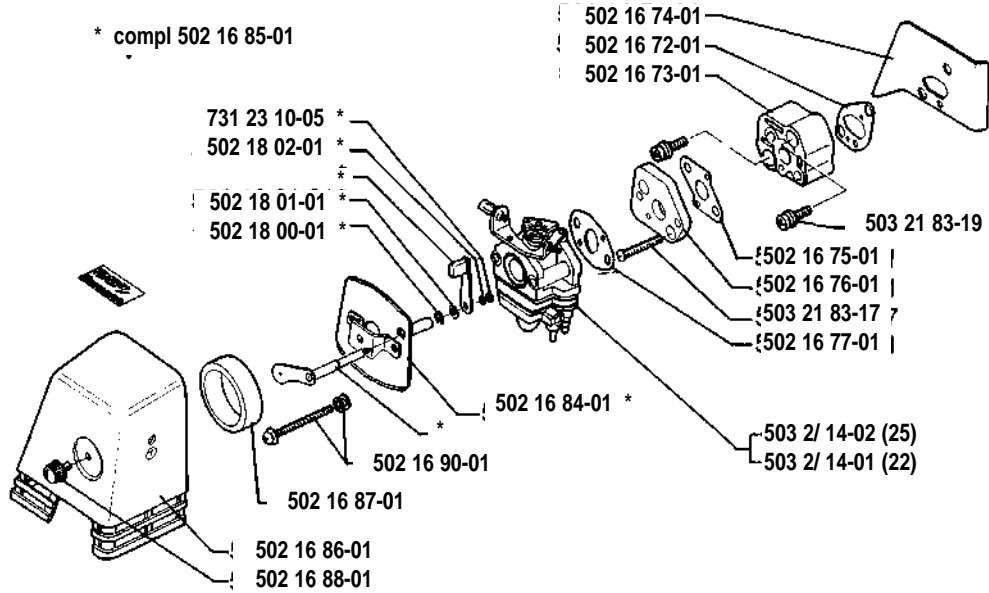
① = 502 18 44-01  
Set of gaskets  
Dichtungssatz  
Jeu de joints  
Packingsatts





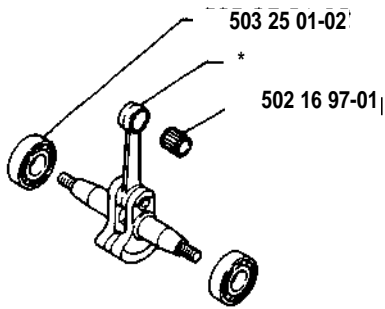
**C**

\* compl 502 16 85-01

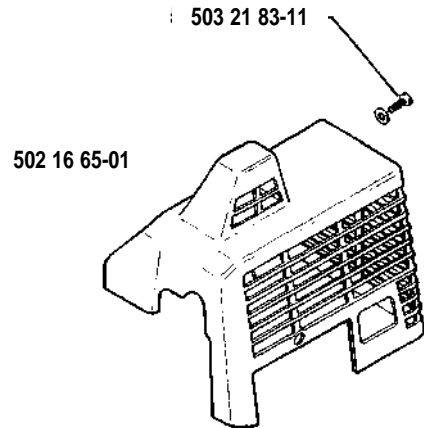


**G**

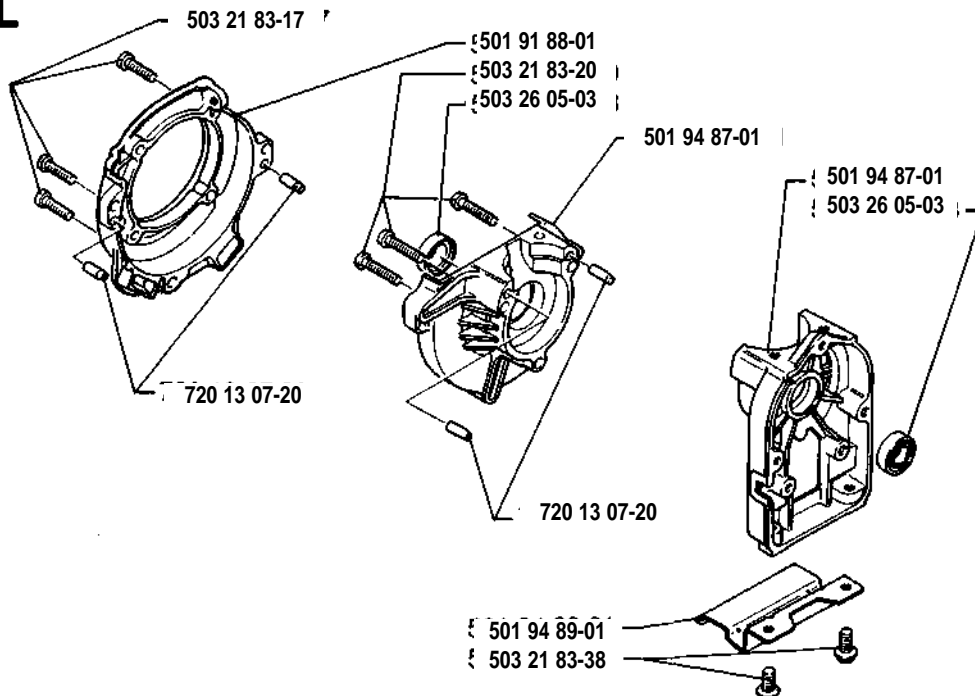
\* compl 501 94 96-01



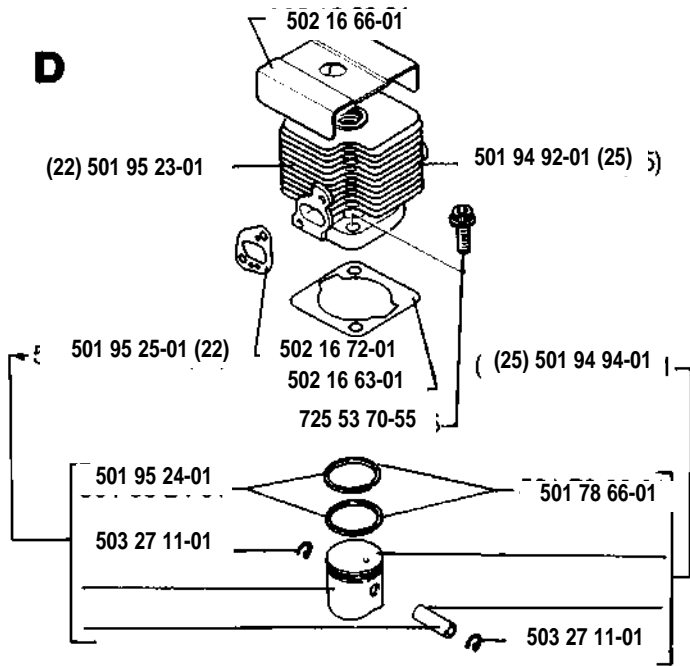
**E**



**L**

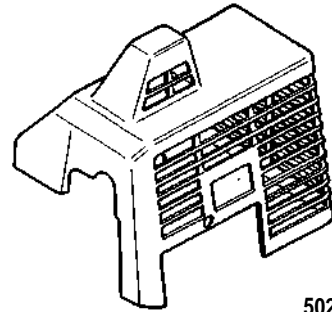


**D**



**P**

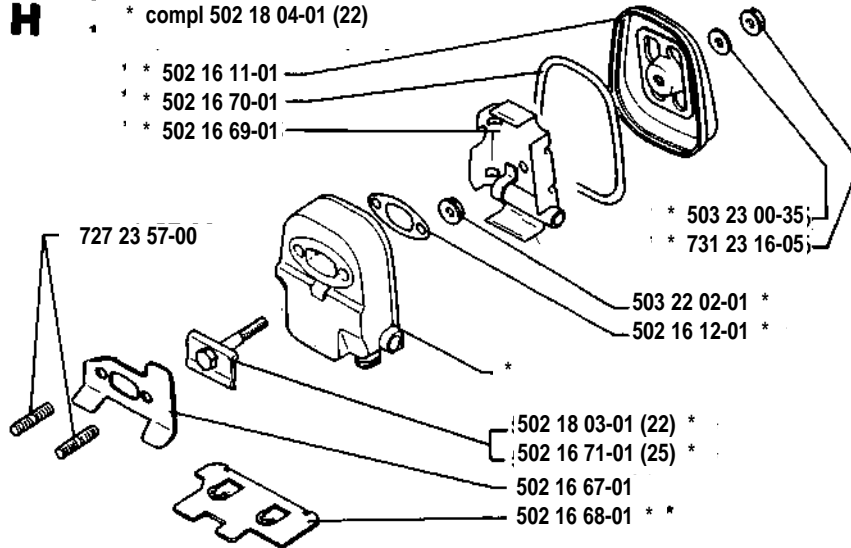
**FF**



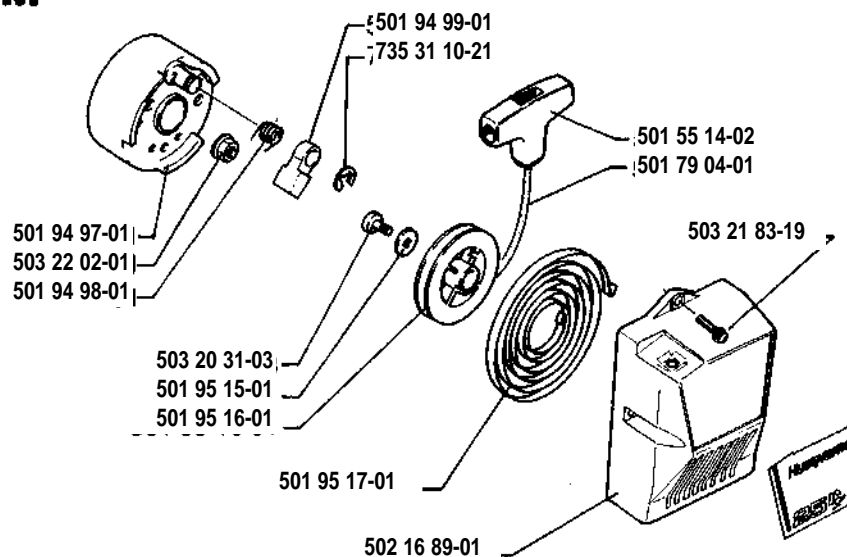
502 16 91-01

**H**

- \* compl 502 16 78-01 (25)
- \* compl 502 18 04-01 (22)

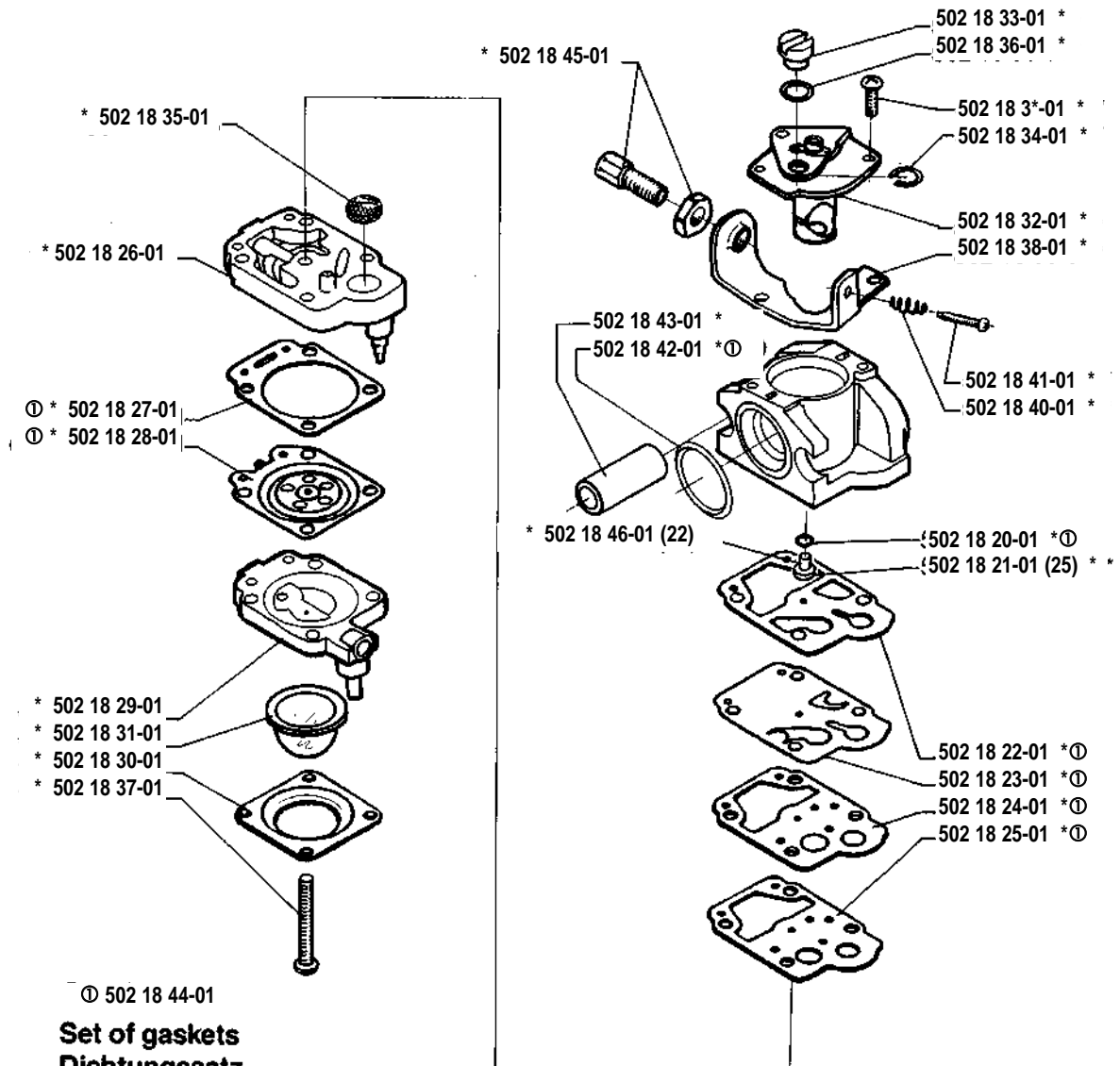


**M**



**N**

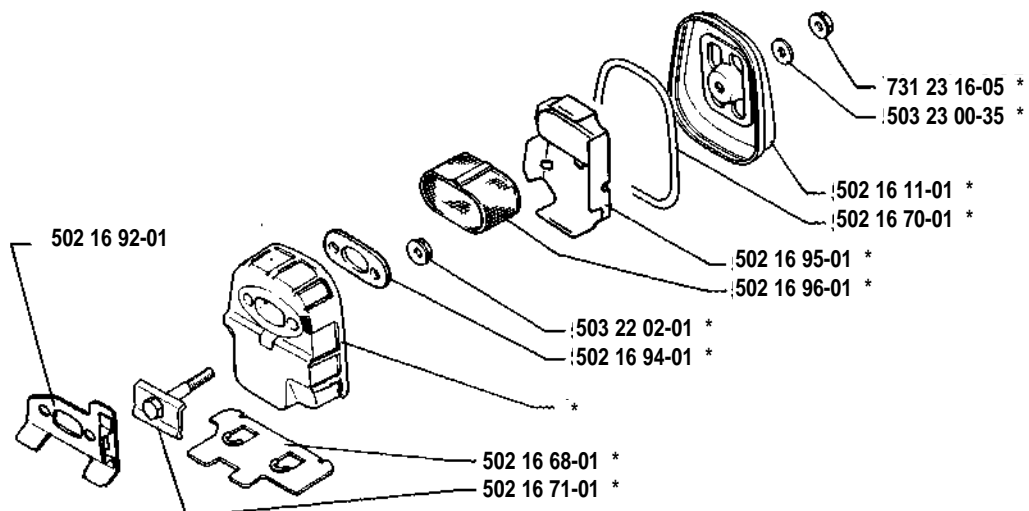
- \* compl 503 28 14-02 (25)
- \* compl 503 28 14-01 (22)

**Walbro WY 55**

① 502 18 44-01  
**Set of gaskets**  
**Dichtungssatz**  
**Jeu de joints**  
**Juego de juntas**  
**Packningssats**

**R**

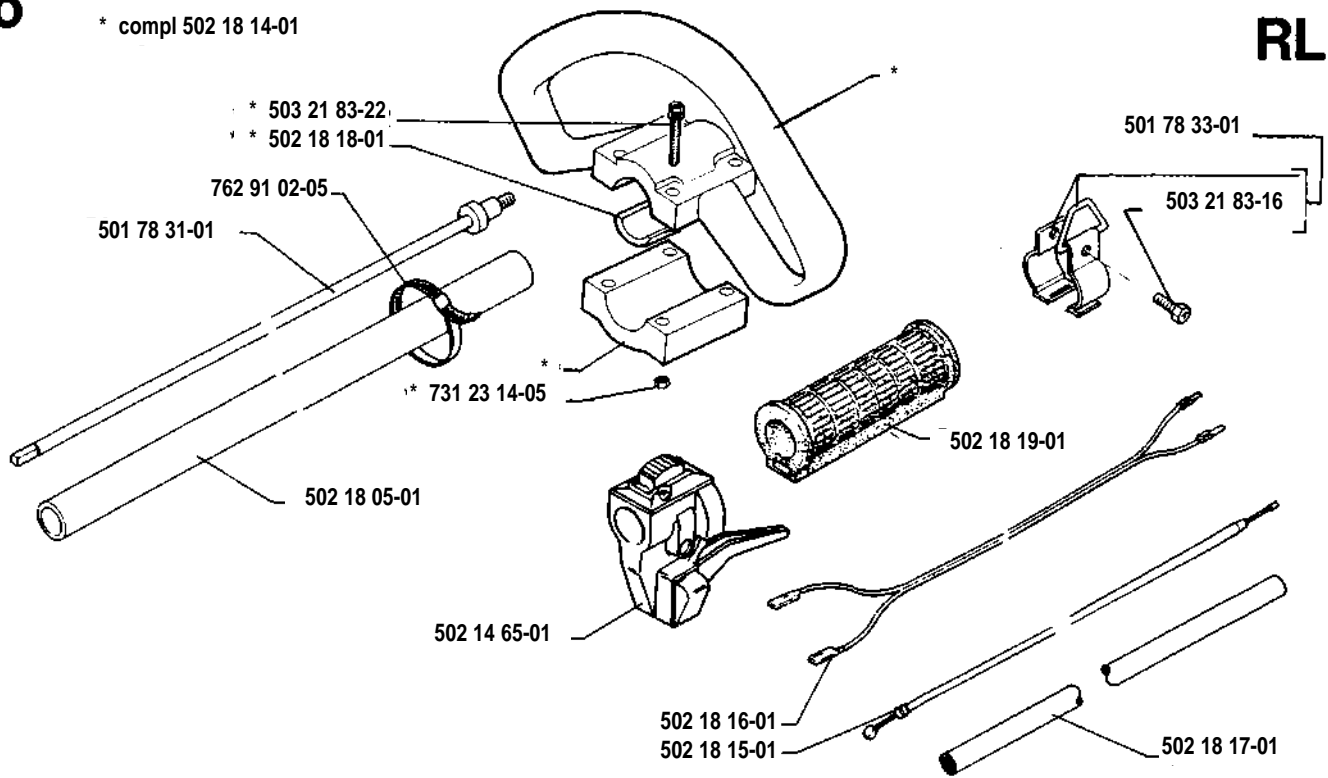
- \* compl 502 16 93-01

**FF**

**O**

\* compl 502 18 14-01

**RL**



**Q**

**Accessoires  
Zubehöre  
Accessoires  
Accesorios  
Tillbehör**

