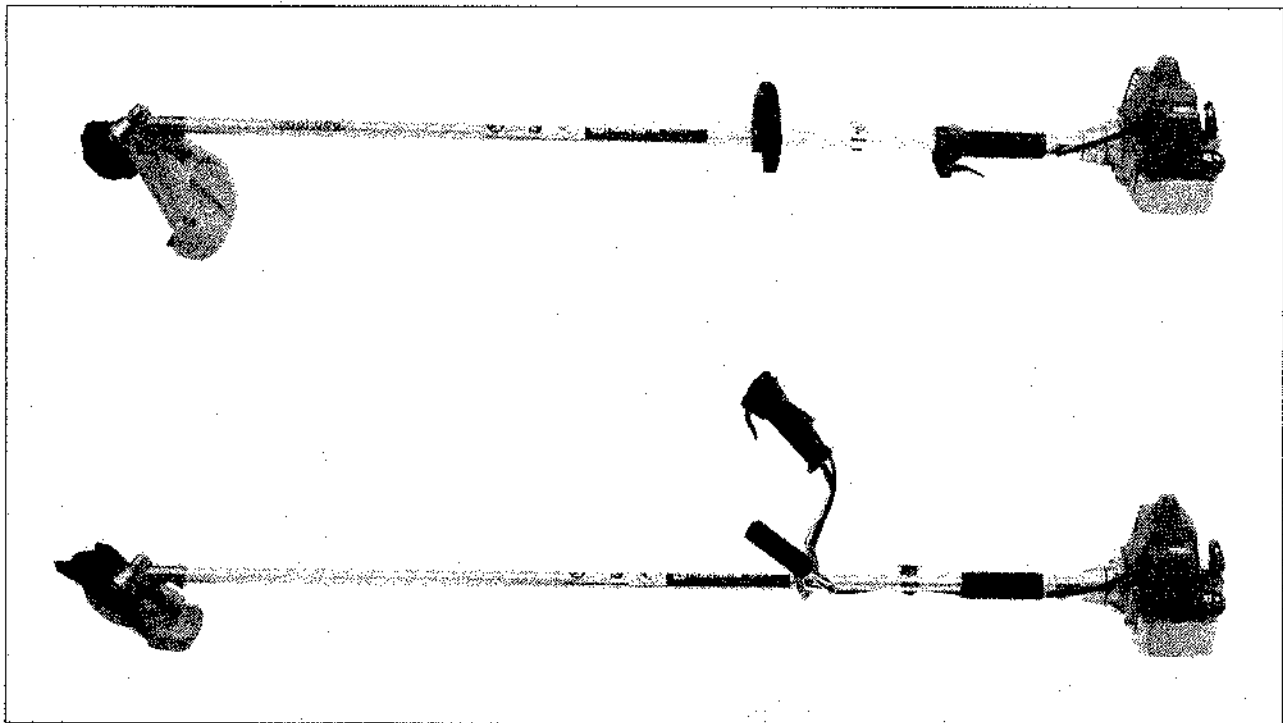


22R/RL

25R/RL



1. 1989

Spare parts

Ersatzteile

Pièces détachées

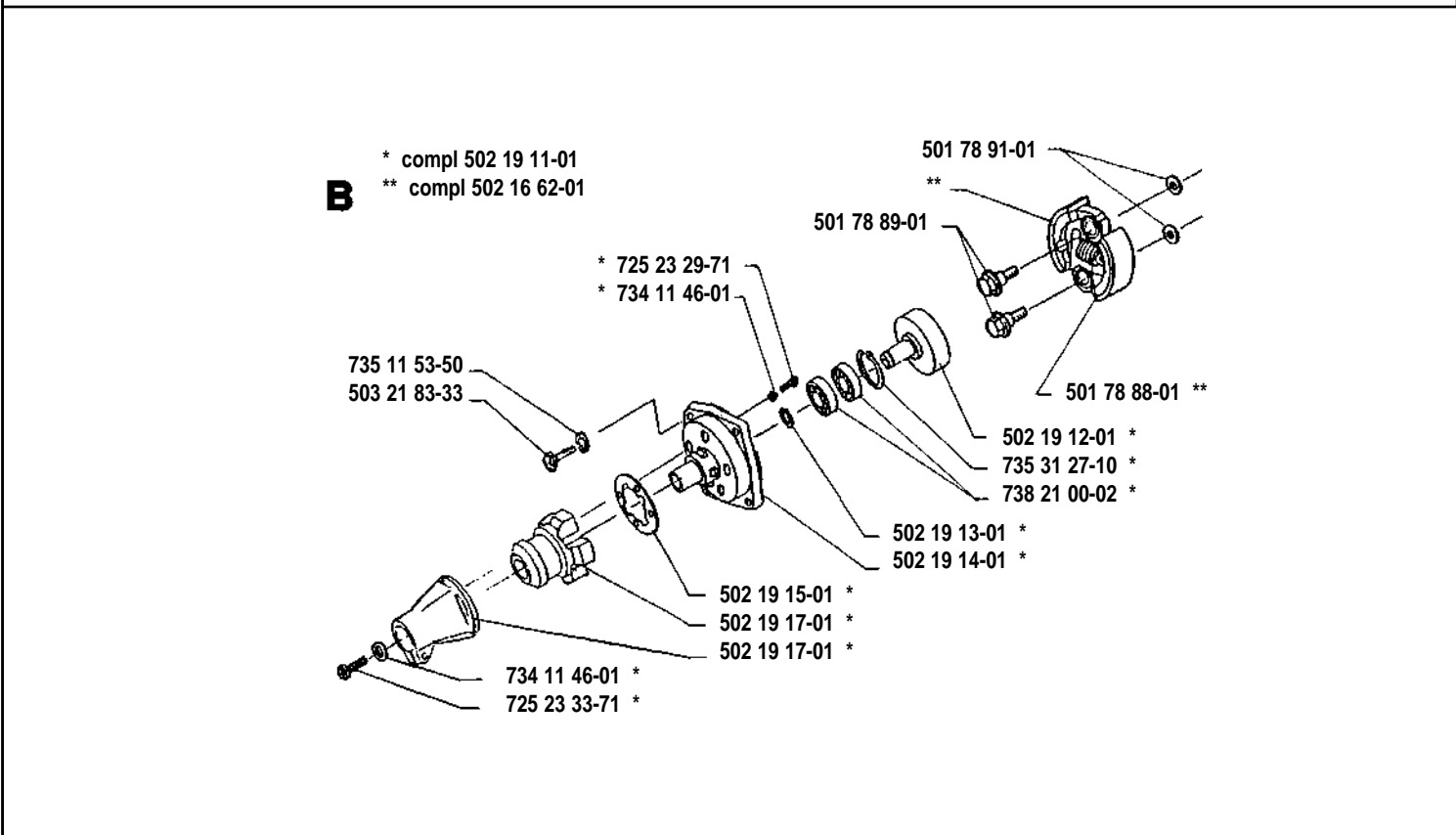
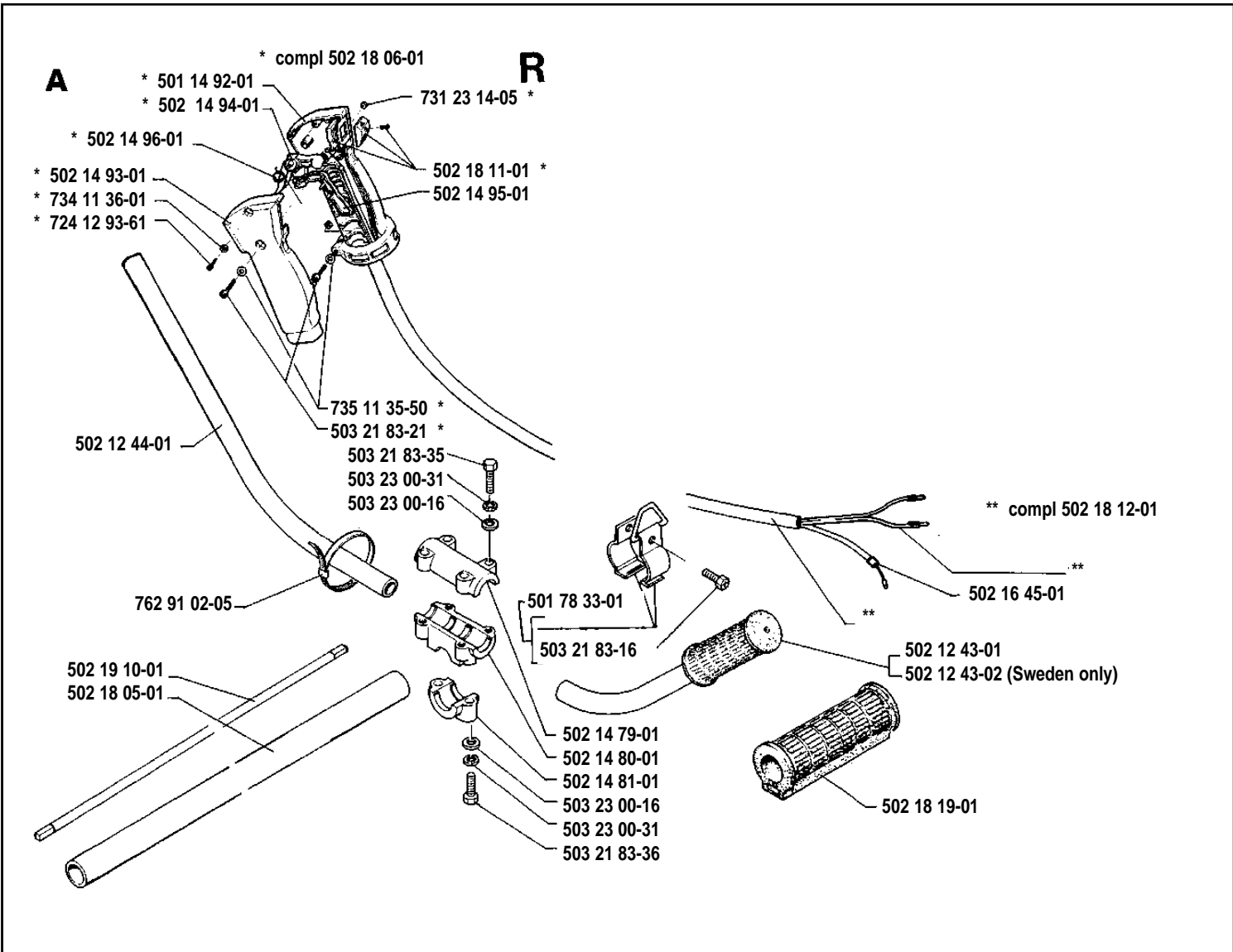
Repuestos

Reservdelar

Ref.-No. Teil-Nr. N° de réf. Ref. nr.	Square Viereck Carreau Cuadro Ruta	Remark Vermerk Notes Notes Anm.	Ref.-No. Teil-Nr. N° de réf. Ref. nr.	Square Viereck Carreau Cuadro Ruta	Remark Vermerk Notes Notes Anm.	Ref.-Nr Teil-Nr. N° de réf. Ref. nr.	Square Viereck Carreau Cuadro Ruta	Remark Vermerk Notes Notes Anm.
501 31 40-01	Q		502 16 71-01	H, R		502 18 41-01	N	
501 48 54-02	F		502 16 72-01	C, D		502 18 42-01	N	①
501 52 74-01	F	Ⓝ	502 16 73-01	C		502 18 43-01	N	
501 55 14-02	M		502 16 74-01	C		502 18 44-01	N	
501 78 31-01	A, O		502 16 75-01	C		502 18 45-01	N	
501 78 33-01	A, O		502 16 76-01	C		502 18 51-01	C, L	
501 78 40-01	Q		502 16 77-01	C		502 19 10-01	A, O	Ⓝ
501 78 66-01	D		502 16 78-01	H		502 19 11-01	B	Ⓝ
501 78 88-01	B		502 16 79-01	F		502 19 12-01	B	Ⓝ
501 78 89-01	B		502 16 80-01	K		502 19 13-01	B	Ⓝ
501 78 91-01	B		502 16 81-01	K		502 19 14-01	B	Ⓝ
501 79 04-01	M		502 16 82-01	K		502 19 15-01	B	Ⓝ
501 92 77-01	Q		502 16 83-01	K		502 19 16-01	B	Ⓝ
501 94 78-01	Q		502 16 84-01	C		502 19 17-01	B	Ⓝ
501 94 87-01	L		502 16 85-01	C		502 19 18-01	J	Ⓝ
501 94 88-01	L		502 16 86-01	C		502 19 19-01	J	Ⓝ
501 94 89-01	L		502 16 87-01	C		502 19 29-01	C	Ⓝ
501 94 92-01	D		502 16 88-01	C		502 19 30-01	Q	
501 94 94-01	D		502 16 89-01	M		503 20 00-03	J	
501 94 95-01	F		502 16 90-01	C		503 20 31-03	M	
501 94 96-01	G		502 16 91-01	P		503 21 83-11	E	
501 94 97-01	M		502 16 92-01	R		503 21 83-16	A, O	
501 94 98-01	M		502 16 93-01	R		503 21 83-18	F	
501 94 99-01	M		502 16 94-01	R		503 21 83-20	L	
501 95 00-01	F		502 16 95-01	R		503 21 83-21	A	
501 95 15-01	M		502 16 96-01	R		503 21 83-22	O	
501 95 16-01	M		502 16 98-01	K		503 21 83-33	B	
501 95 17-01	M		502 16 99-01	C, M		503 21 83-35	A	
501 95 23-01	D		502 18 00-01	C		503 21 83-36	A	
501 95 24-01	D		502 18 01-01	C		503 21 83-38	L	
501 95 25-01	D		502 18 02-01	C		503 21 83-41	J	
501 95 35-01	K		502 18 05-01	A, O		503 22 02-01	F, H, M, R	
501 95 49-01	Q		502 18 06-01	A		503 23 00-16	A	
502 02 61-01	Q		502 18 08-01	J		503 23 00-31	A	
502 04 55-01	J		502 18 09-01	J		503 23 00-35	H, R	
502 12 43-01	A		502 18 10-01	J		503 23 50-08	F	
502 12 43-02	A		502 18 11-01	A		503 25 01-02	G	
502 12 44-01	A		502 18 12-01	A		503 25 31-01	G	
502 14 65-01	O		502 18 13-01	Q		503 26 05-03	L	
502 14 69-01	J		502 18 14-01	O		503 27 11-01	D	
502 14 71-01	J		502 18 15-01	O		503 28 14-02	C, N	
502 14 74-01	J		502 18 16-01	O		720 13 07-20	L	
502 14 79-01	A		502 18 17-01	O		724 12 93-61	A	
502 14 80-01	A		502 18 18-01	O		725 23 29-71	B	
502 14 81-01	A		502 18 19-01	A, O		725 23 33-51	J	
502 14 92-01	A		502 18 20-01	N	①	725 23 33-71	B	
502 14 93-01	A		502 18 21-01	N		725 53 70-55	D	
502 14 94-01	A		502 18 22-01	N	①	727 23 57-00	H	
502 14 95-01	A		502 18 23-01	N	①	731 23 10-05	C	
502 14 96-01	A		502 18 24-01	N	①	731 23 14-05	O, A	
502 16 11-01	H, R		502 18 25-01	N	①	731 23 16-05	R, H	
502 16 12-01	H		502 18 26-01	N		734 11 36-01	A	
502 16 21-01	J		502 18 27-01	N	①	735 11 35-50	A, J	
502 16 45-01	A		502 18 28-01	N	①	735 11 53-50	B	
502 16 46-01	K		502 18 29-01	N		734 11 46-01	B	
502 16 56-01	K		502 18 30-01	N		735 31 10-21	M	
502 16 59-01	Q		502 18 31-01	N		735 31 11-41	J	
502 16 60-01	Q		502 18 32-01	N		735 31 25-10	J	
502 16 62-01	B		502 18 33-01	N		735 31 27-10	B	
502 16 63-01	D		502 18 34-01	N		735 31 31-10	J	
502 16 65-01	E		502 18 35-01	N		738 21 02-04	J	Ⓝ
502 16 66-01	D		502 18 36-01	N		738 21 98-00	J	
502 16 67-01	H		502 18 37-01	N		738 21 99-00	J	
502 16 68-01	H, R		502 18 38-01	N		738 21 99-01	J	
502 16 69-01	H		502 18 39-01	N		762 91 02-05	A	
502 16 70-01	H, R		502 18 40-01	N				

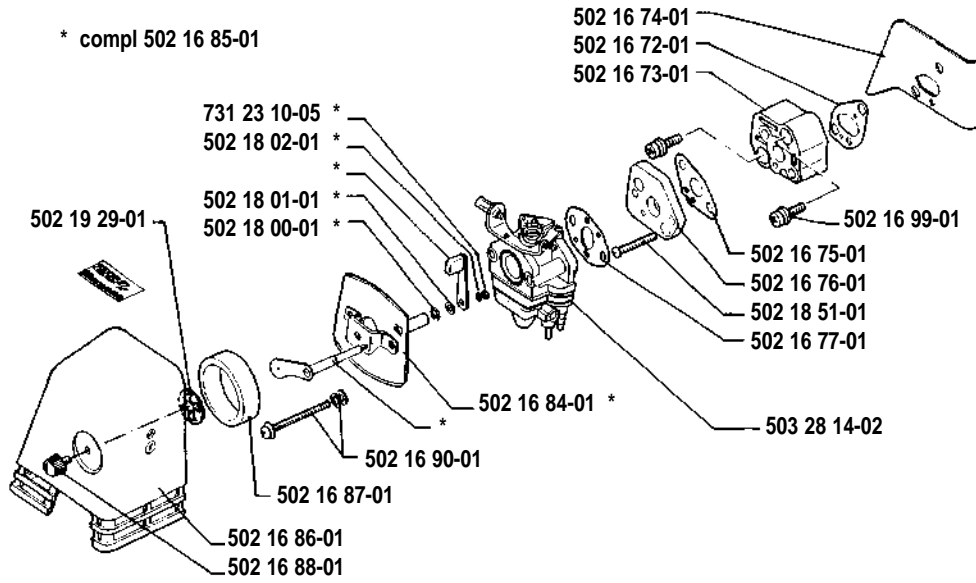
① = 502 18 44-01
Set of gaskets
Dichtungssatz
Jeu de joints
Juego de juntas
Packingssatz

Ⓝ = New part
Neues Teil
Nouvelle pièce
Nueva pieza
Ny det.

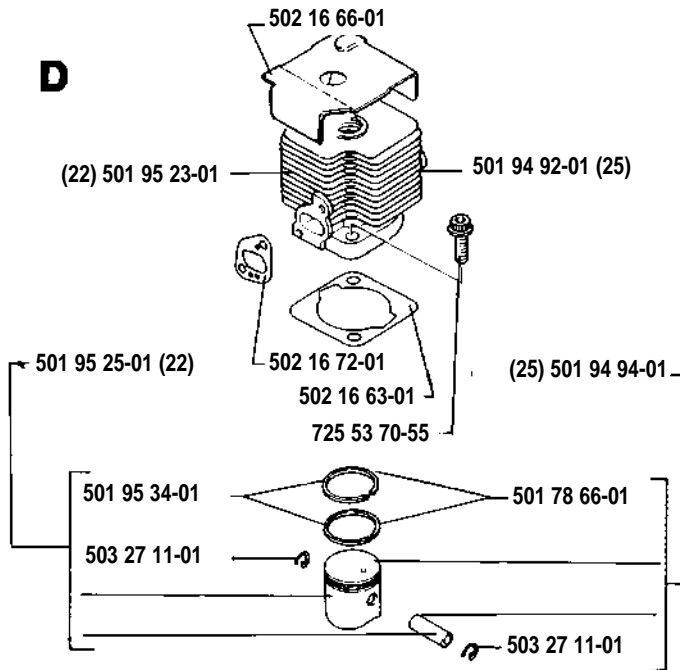


C

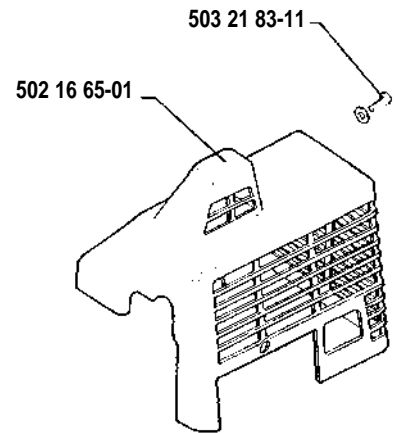
* compl 502 16 85-01



D

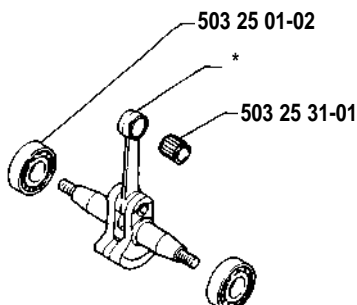


E



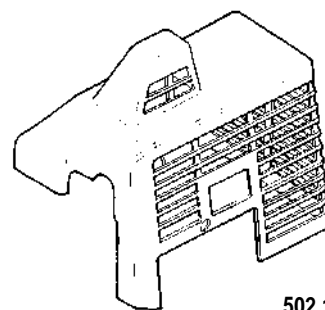
G

* compl 501 94 96-01

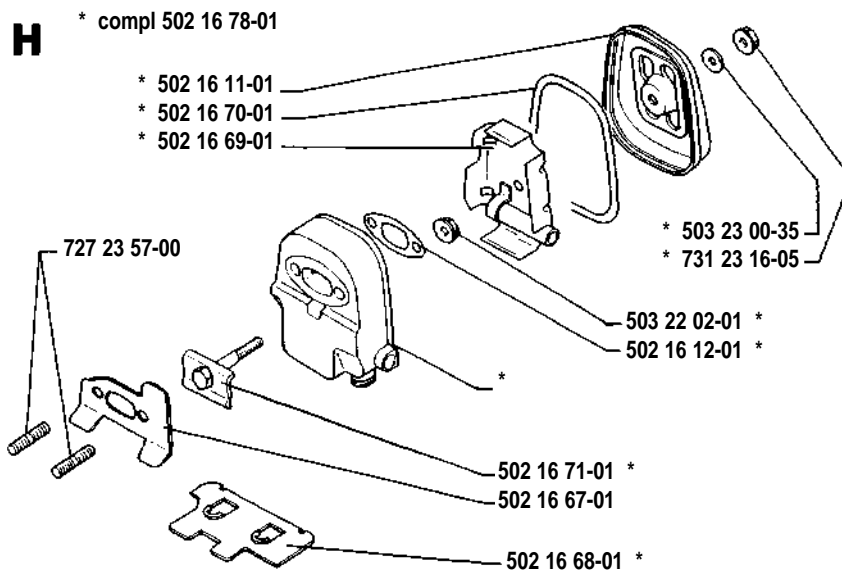
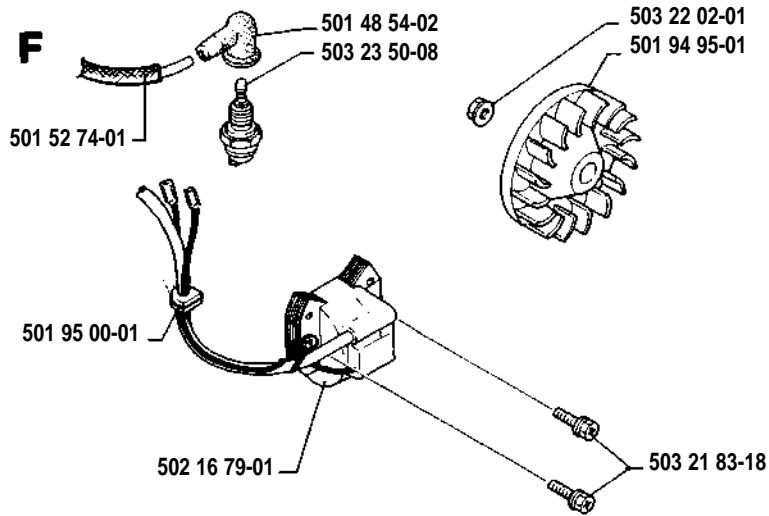


P

SA

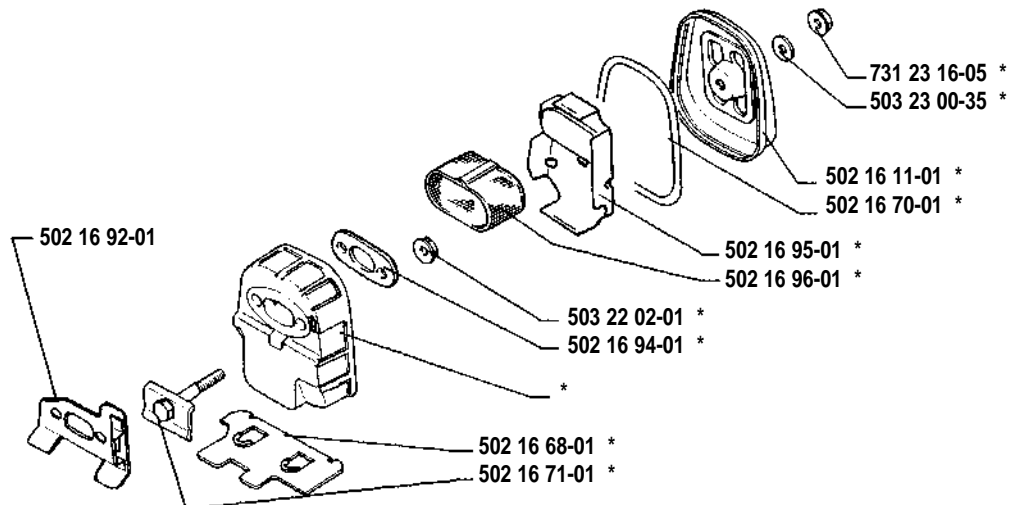


502 16 91-01



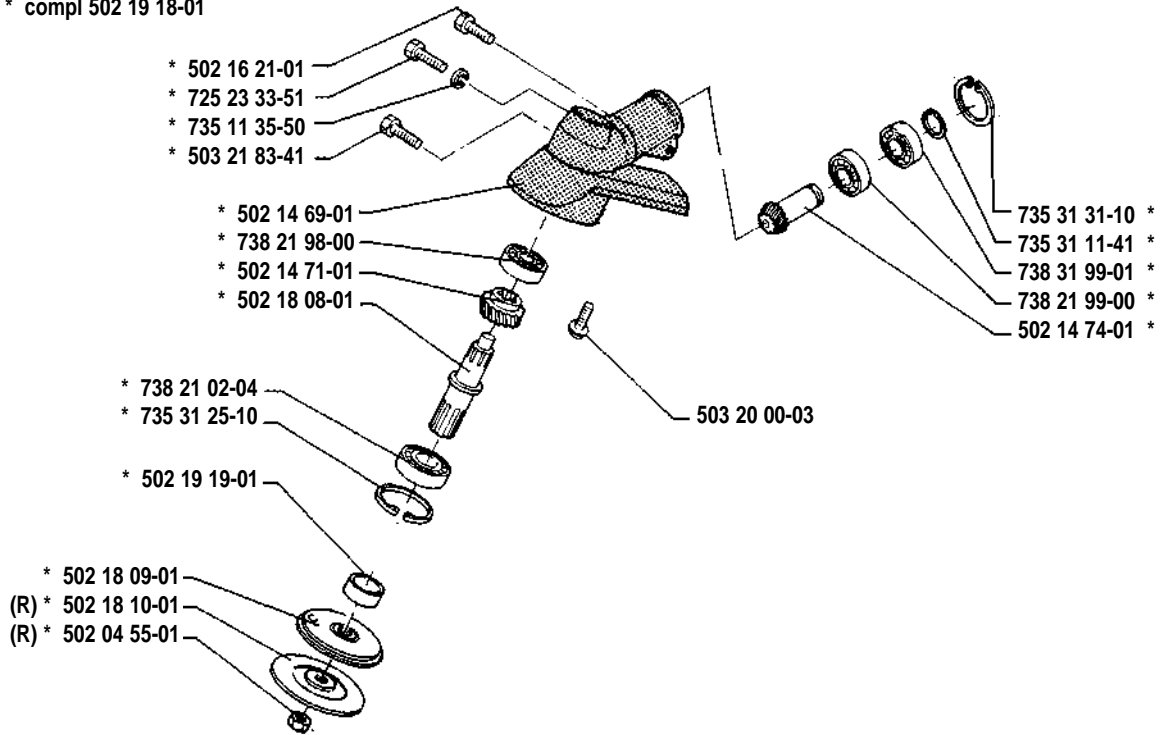
R * compl 502 16 93-01

SA (Spark arrester)

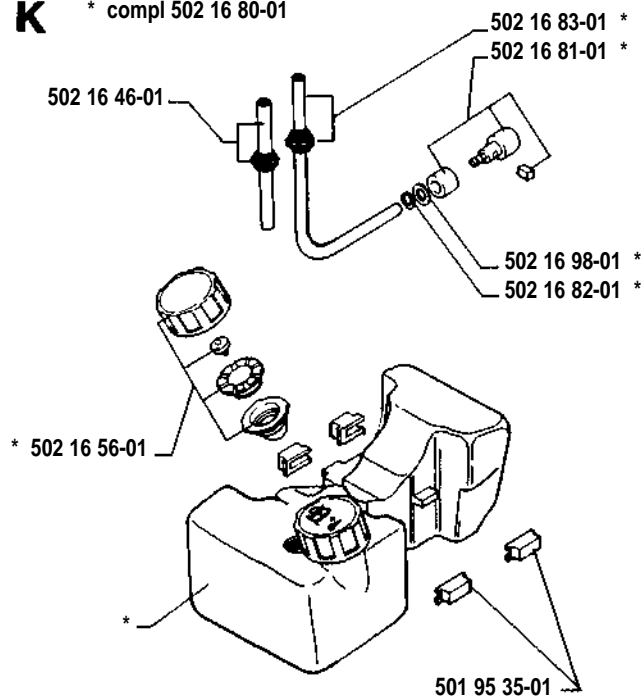


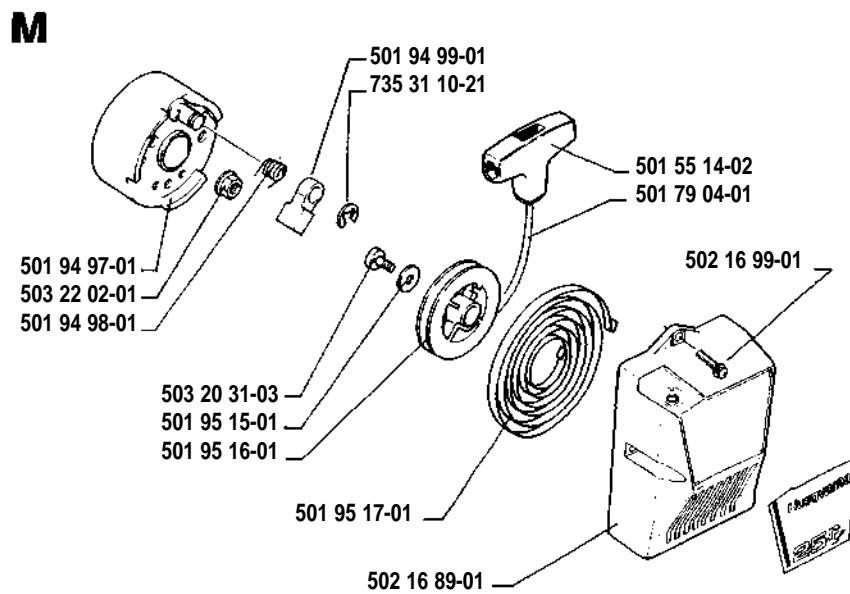
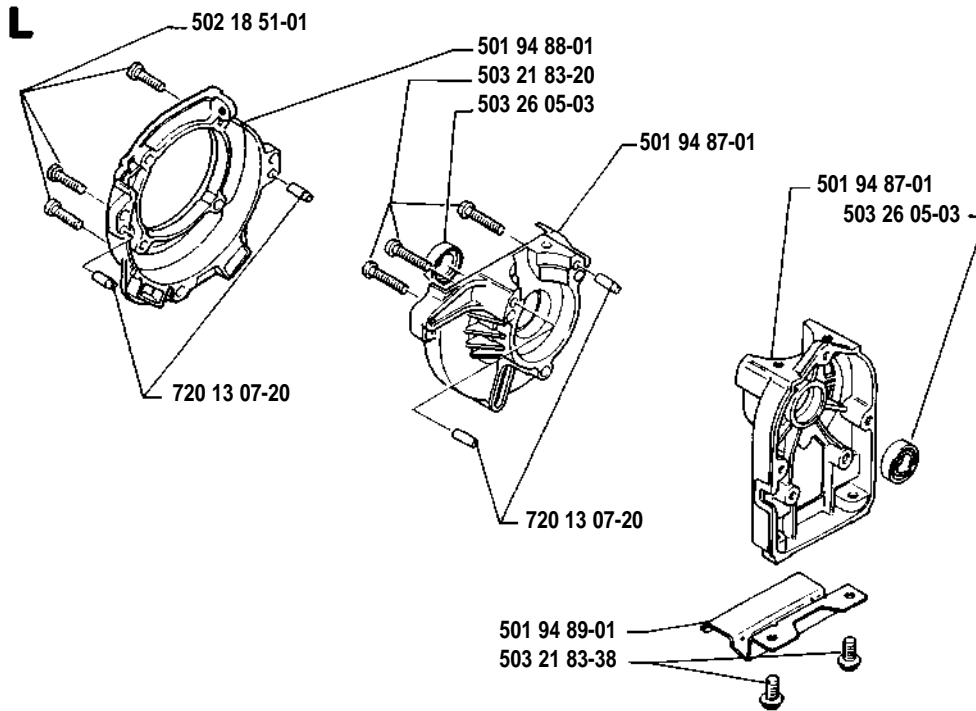
J

* compl 502 19 18-01

**K**

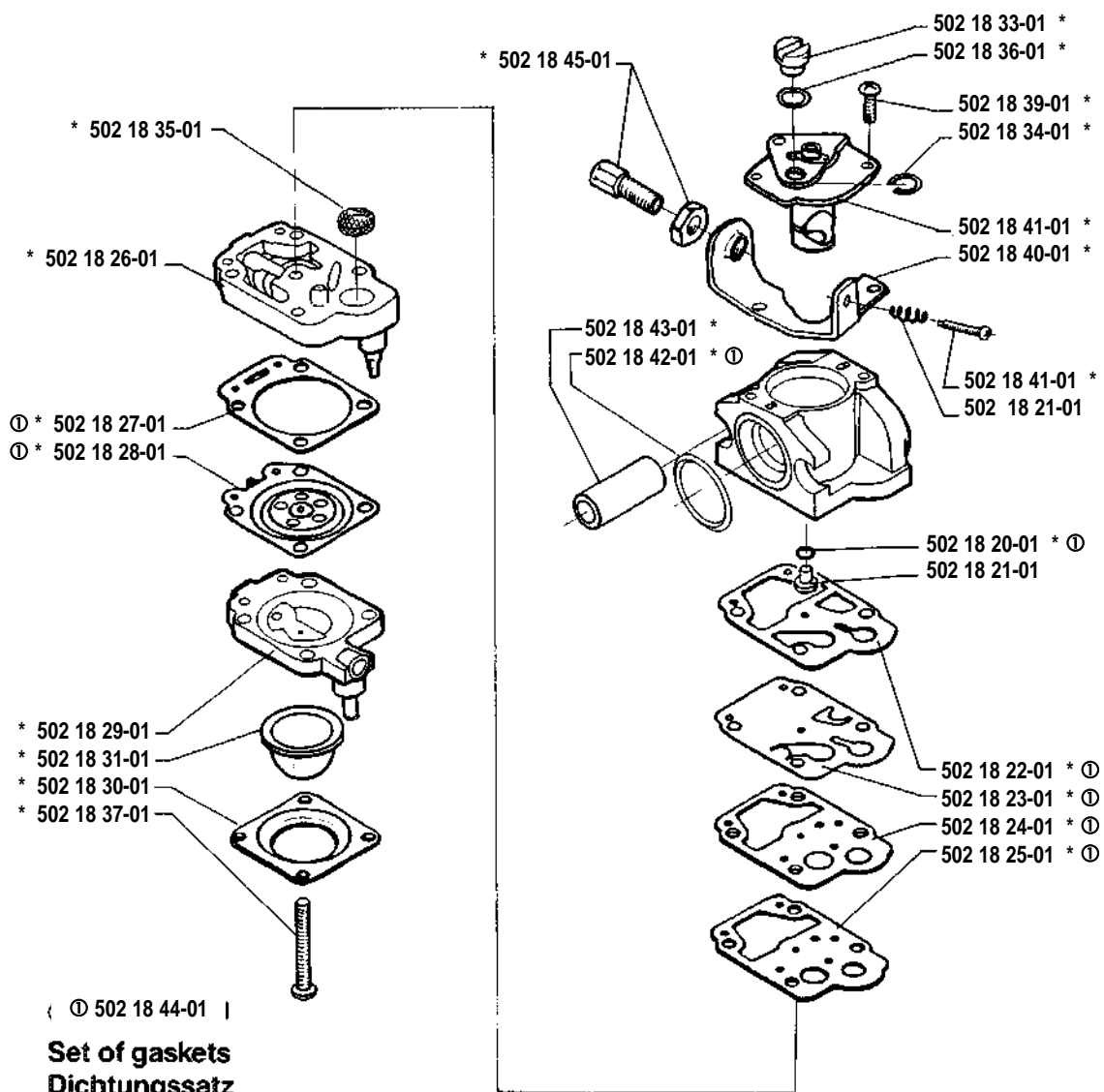
* compl 502 16 80-01





N * compl 503 28 14-02

Walbro WY 55

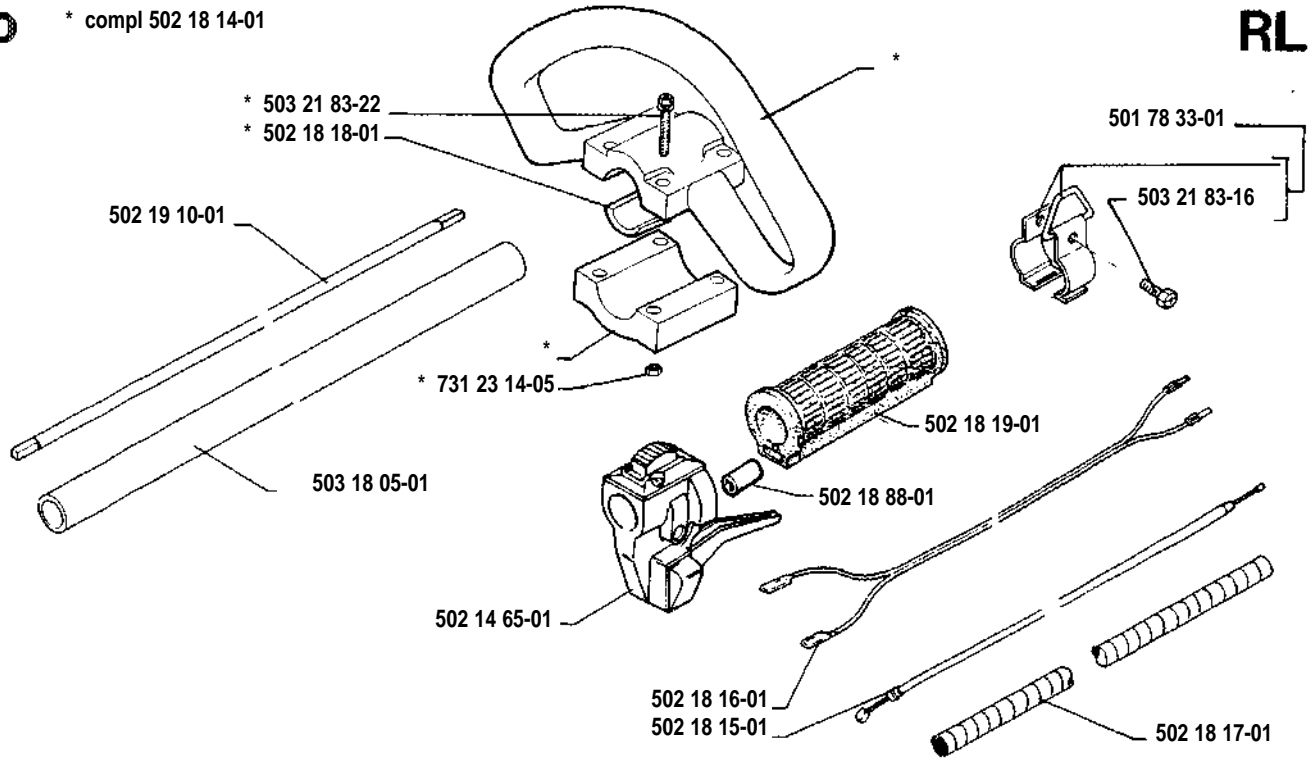


Set of gaskets
Dichtungssatz
Jeu de joints
Juego de juntas
Packningssats



* compl 502 18 14-01

RL



**Accessoires
Zubehöre
Accessoires
Accesorios
Tillbehör**

