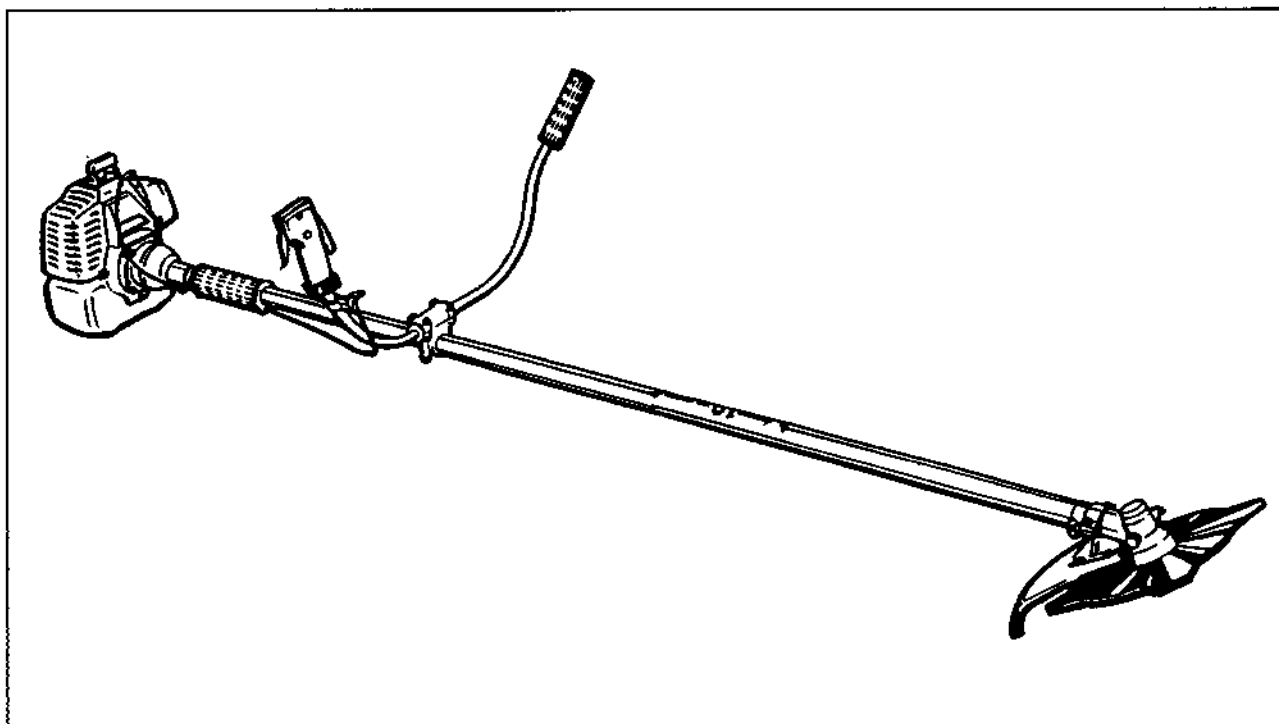


25 R



2. 1986

Reservdelar

Spare parts

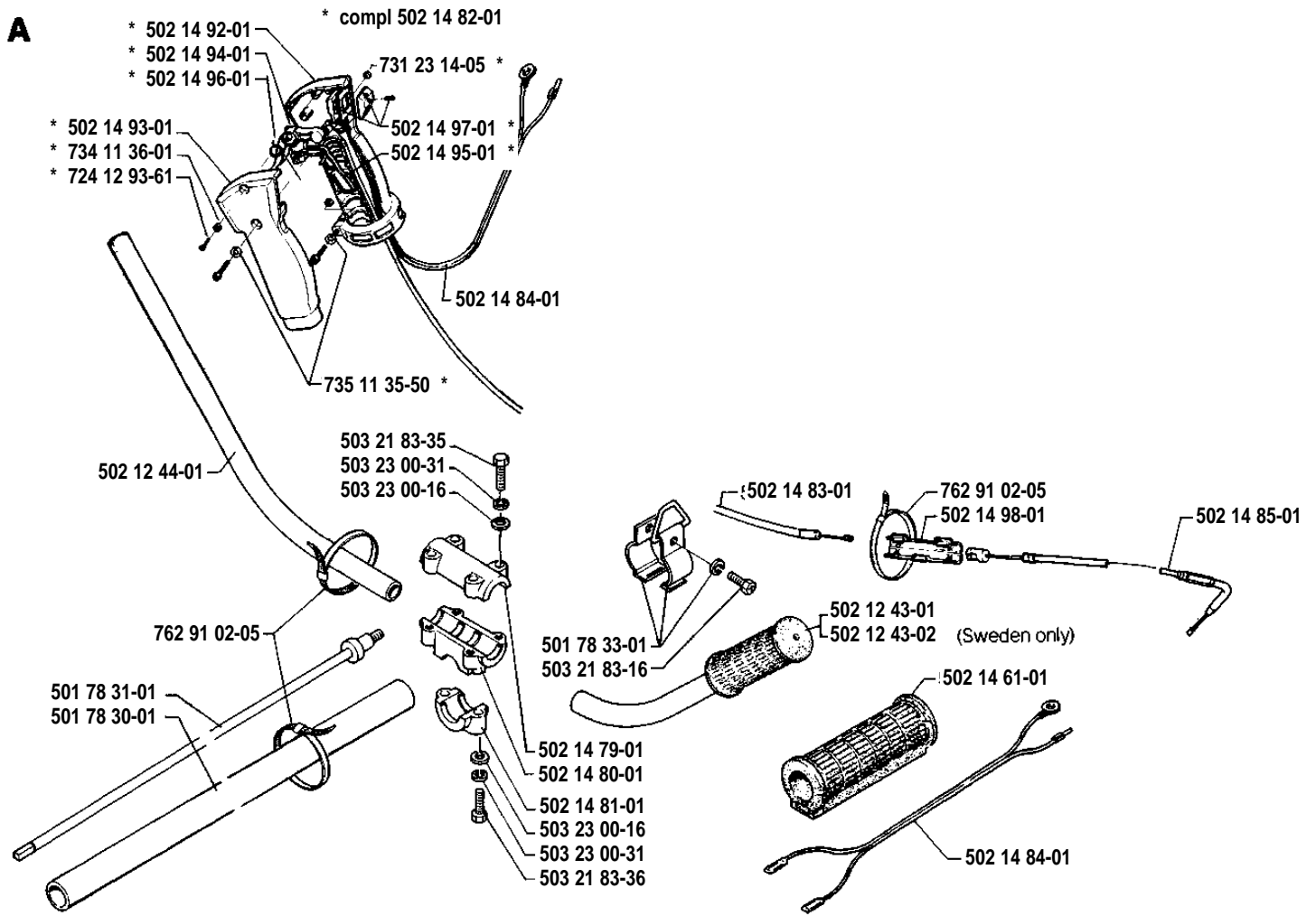
Ersatzteile

Pièces de rechange

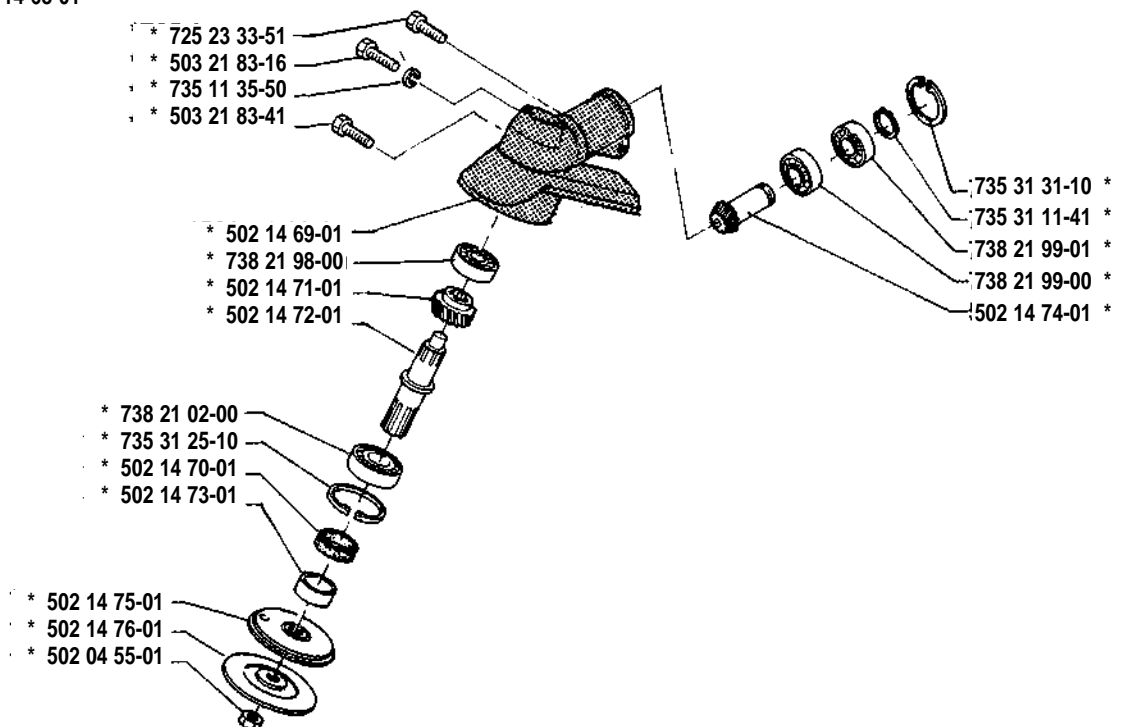
Beställn.-nummer Part number Best. Nr No de commande Varaosä n:ro	Ruta Box Viareck Carreau Index	Anm. Remarks Anm. Notes Huom	Beställn.-nummer Part number Best. Nr No de commande Varaosä n:ro	Ruta Box Viareck Carreau Index	Anm. Remarks Anm. Notes Huom	Beställn.-nummer Part number Best. nr No de commande Varaosä n:ro	Ruta Box Viareck Carreau Index	Anm. Remarks Anm. Notes Huom
501 31 40-01	O	Ⓝ	501 95 11-01	H		502 14 96-01	A	Ⓝ
501 48 54-01	F		501 95 12-01	H		502 14 97-01	A	Ⓝ
501 69 17-01	O		501 95 14-01	H		502 14 98-01	A	Ⓝ
501 78 28-01	B		501 95 15-01	M		503 20 31-03	M	
501 78 29-01	B		501 95 16-01	M		503 21 83-06	C	
501 78 30-01	A		501 95 17-01	M		503 21 83-07	F	
501 78 31-01	A		501 95 18-01	M		503 21 83-11	E	
501 78 33-01	A		501 95 19-01	M		503 21 83-16	A, J	
501 78 40-01	O		501 95 20-01	K		503 21 83-17	L	
501 78 66-01	D		501 95 21-01	K		503 21 83-18	F	
501 78 78-01	C		501 95 22-01	K		503 21 83-19	C, M	
501 78 82-01	C		501 95 27-01	F		503 21 83-20	L	
501 78 83-01	C		501 95 28-01	F		503 21 83-23	C	
501 78 84-01	C		501 95 33-01	C	Ⓝ	503 21 83-33	B	
501 78 88-01	B		501 95 35-01	K		503 21 83-34	B	
501 78 89-01	B		501 95 39-01	H		503 21 83-35	A	
501 78 90-01	B		501 95 49-01	O	Ⓝ	503 21 83-36	A	
501 78 91-01	B		502 02 61-01	O	Ⓝ	503 21 83-38	L	
501 79 04-01	M		502 03 95-03	O	Ⓝ	503 21 83-41	J	
501 79 05-01	K		502 04 55-01	J	Ⓝ	503 22 02-01	F, M	
501 79 11-01	K		502 10 47-01	O	Ⓝ	503 23 00-16	A	Ⓝ
501 79 23-01	N		502 12 43-01	A	Ⓝ	503 23 00-31	A	
501 91 05-02	O		502 12 43-02	A	Ⓝ	503 23 50-08	F	Ⓝ
501 91 19-01	O	Ⓝ	502 12 44-01	A	Ⓝ	503 25 01-01	B	
501 91 25-01	O	Ⓝ	502 13 83-01	O	Ⓝ	503 25 01-02	G	
501 91 26-01	O	Ⓝ	502 13 93-01	O	Ⓝ	503 25 31-01	G	
501 91 27-02	O	Ⓝ	502 14 61-01	A	Ⓝ	503 26 05-03	L	
501 91 28-03	O	Ⓝ	502 14 65-01	O	Ⓝ	503 27 11-01	D	
501 94 78-01	O		502 14 67-01	O	Ⓝ	505 32 55-39	F	
501 94 87-01	L		502 14 68-01	J	Ⓝ	508 01 51-34	O	Ⓝ
501 94 88-01	L		502 14 69-01	J	Ⓝ	720 13 07-20	L	
501 94 89-01	L		502 14 70-01	J	Ⓝ	724 12 93-61	A	Ⓝ
501 94 90-01	E		502 14 71-01	J	Ⓝ	725 53 70-55	D	
501 94 91-01	E		502 14 72-01	J	Ⓝ	727 23 57-00	H	
501 94 92-01	D		502 14 73-01	J	Ⓝ	729 57 13-01	F	
501 94 93-01	D		502 14 74-01	J	Ⓝ	731 23 14-05	A	Ⓝ
501 94 94-01	D		502 14 75-01	J	Ⓝ	734 11 36-01	A	Ⓝ
501 94 95-01	F		502 14 76-01	J	Ⓝ	735 11 35-50	J, A	
501 94 96-01	G		502 14 77-01	H	Ⓝ	735 11 53-50	B	
501 94 97-01	M		502 14 78-01	O	Ⓝ	735 31 10-21	M	
501 94 98-01	M		502 14 79-01	A	Ⓝ	735 31 11-41	J	Ⓝ
501 94 99-01	M		502 14 80-01	A	Ⓝ	735 31 25-10	J	Ⓝ
501 95 00-01	F		502 14 81-01	A	Ⓝ	735 31 27-10	B	
501 95 01-01	F		502 14 82-01	A	Ⓝ	735 31 31-10	J	Ⓝ
501 95 02-01	C		502 14 83-01	A	Ⓝ	738 21 02-00	J	Ⓝ
501 95 03-01	D		502 14 84-01	A	Ⓝ	738 21 98-00	J	Ⓝ
501 95 04-01	C		502 14 85-01	A	Ⓝ	738 21 99-00	J	Ⓝ
501 95 05-01	C		502 14 89-01	H	Ⓝ	738 21 99-01	J	Ⓝ
501 95 06-01	N		502 14 92-01	A	Ⓝ	762 91 01-05	F	
501 95 07-01	N		502 14 93-01	A	Ⓝ	762 91 02-05	A	Ⓝ
501 95 08-01	N		502 14 94-01	A	Ⓝ			
501 95 09-01	N		502 14 95-01	A	Ⓝ			

Ⓝ = Ny det.
New part.
Neues Teil.
Nouvelle pièce
Nueva pieza

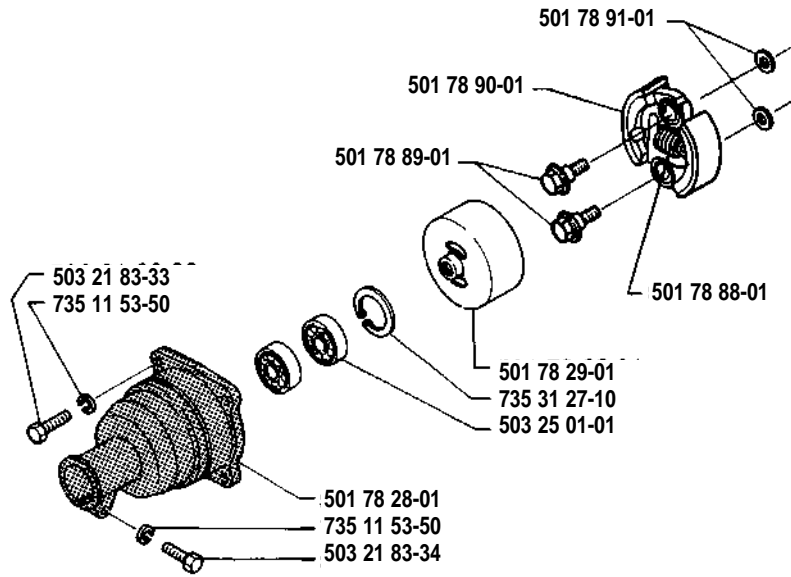
A



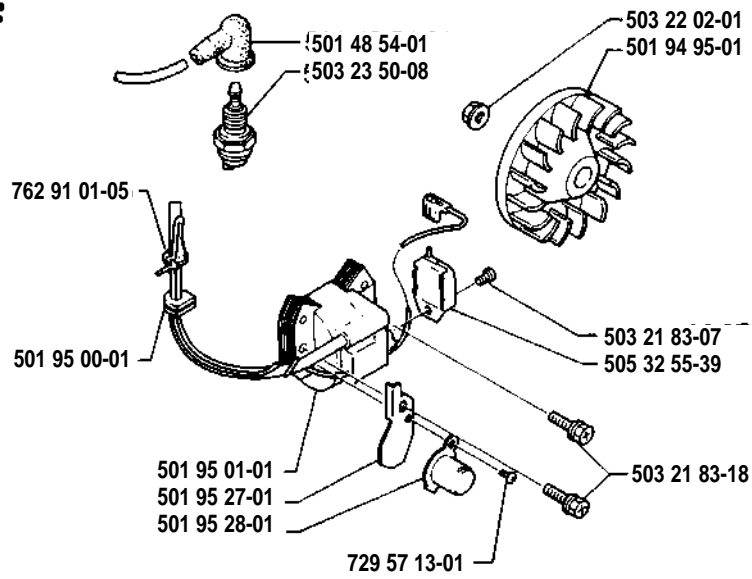
J * compl 502 14 68-01



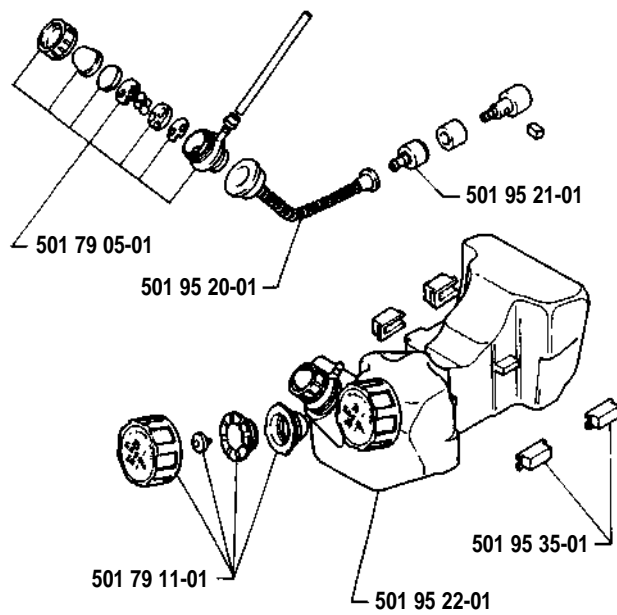
B



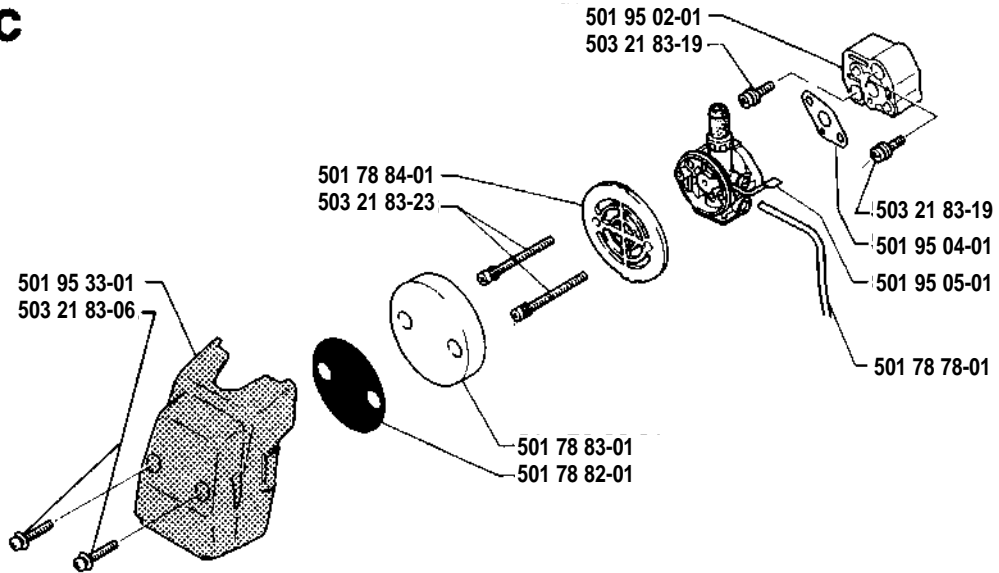
F



K

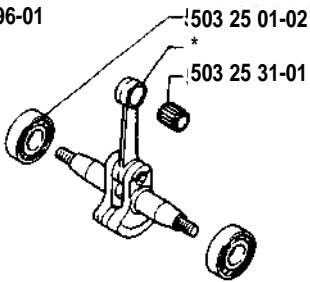


C

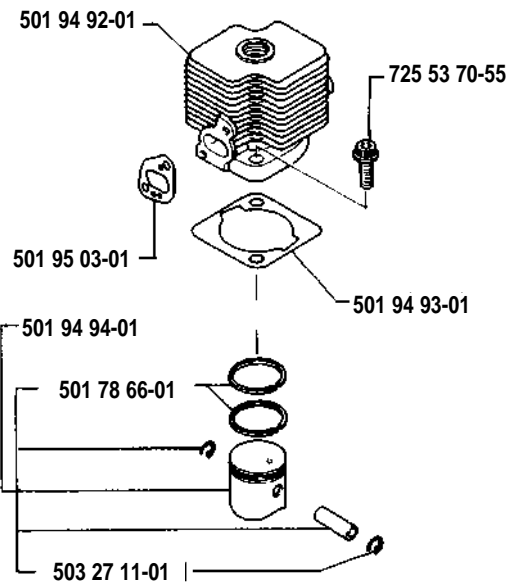


G

* compl 501 94 96-01

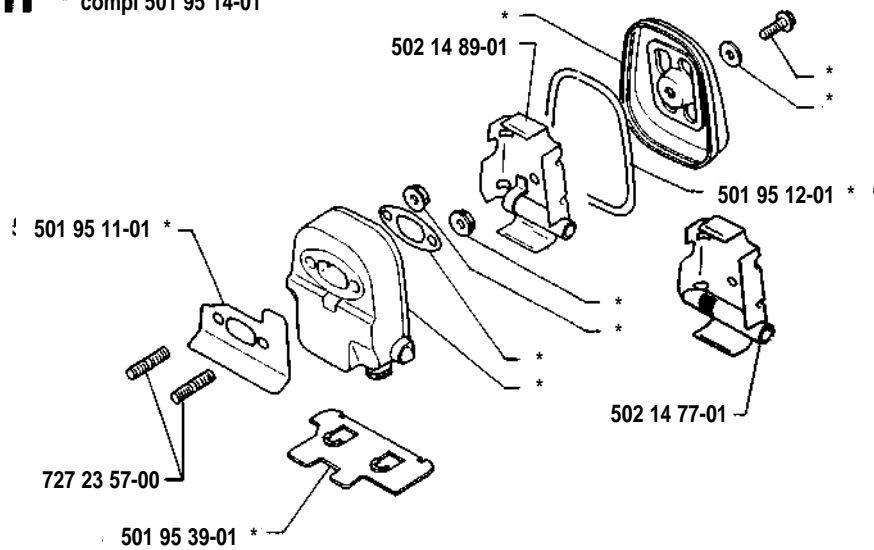


D

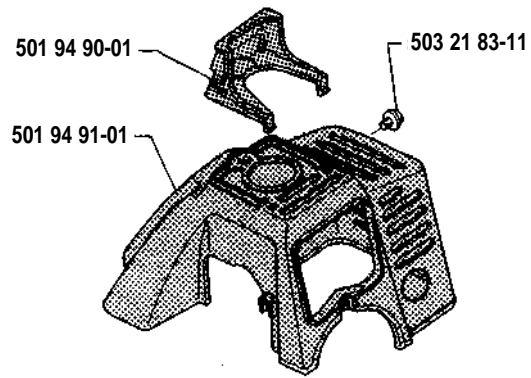


H

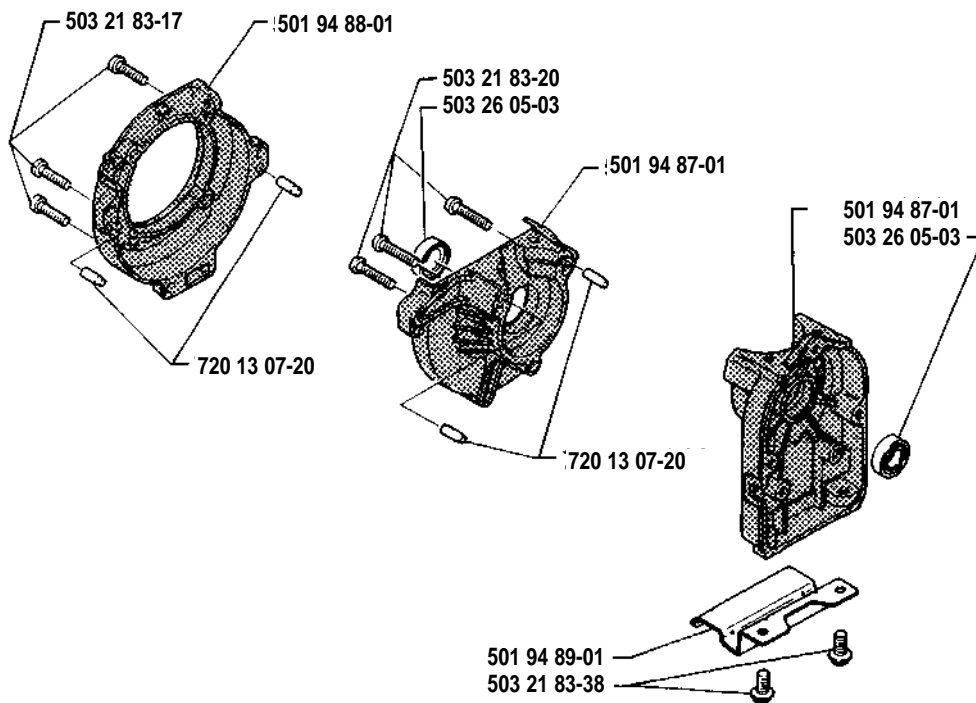
* compl 501 95 14-01



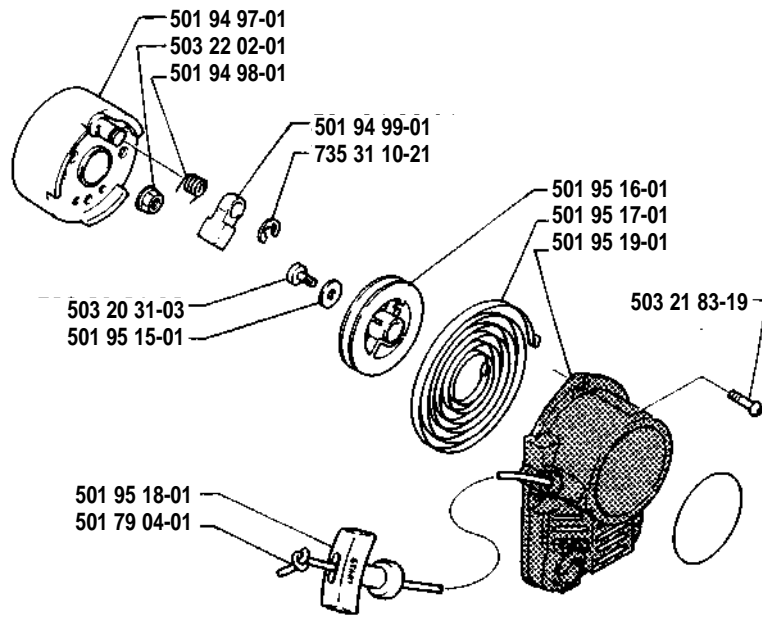
E



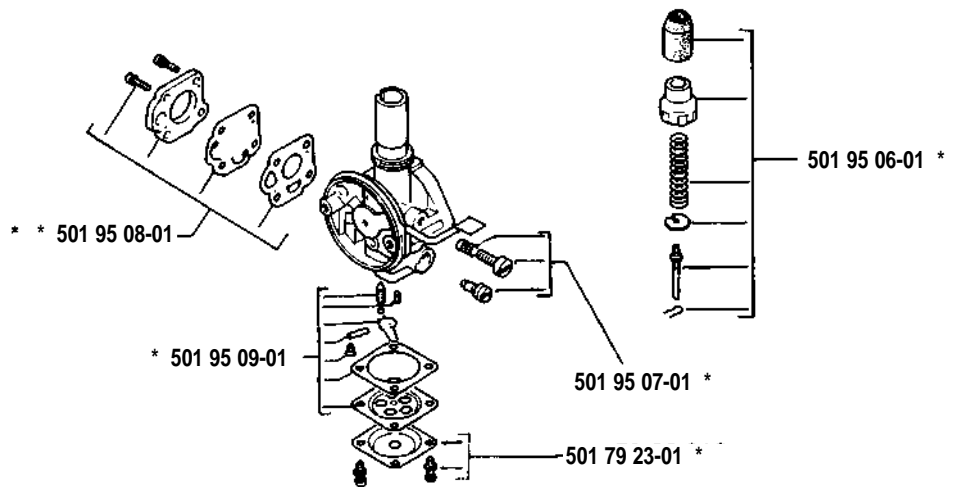
L



M



N * compl 501 95 05-01



O

Tillbehör Accessories Zubehöre Accessoires Tarvikkeet

