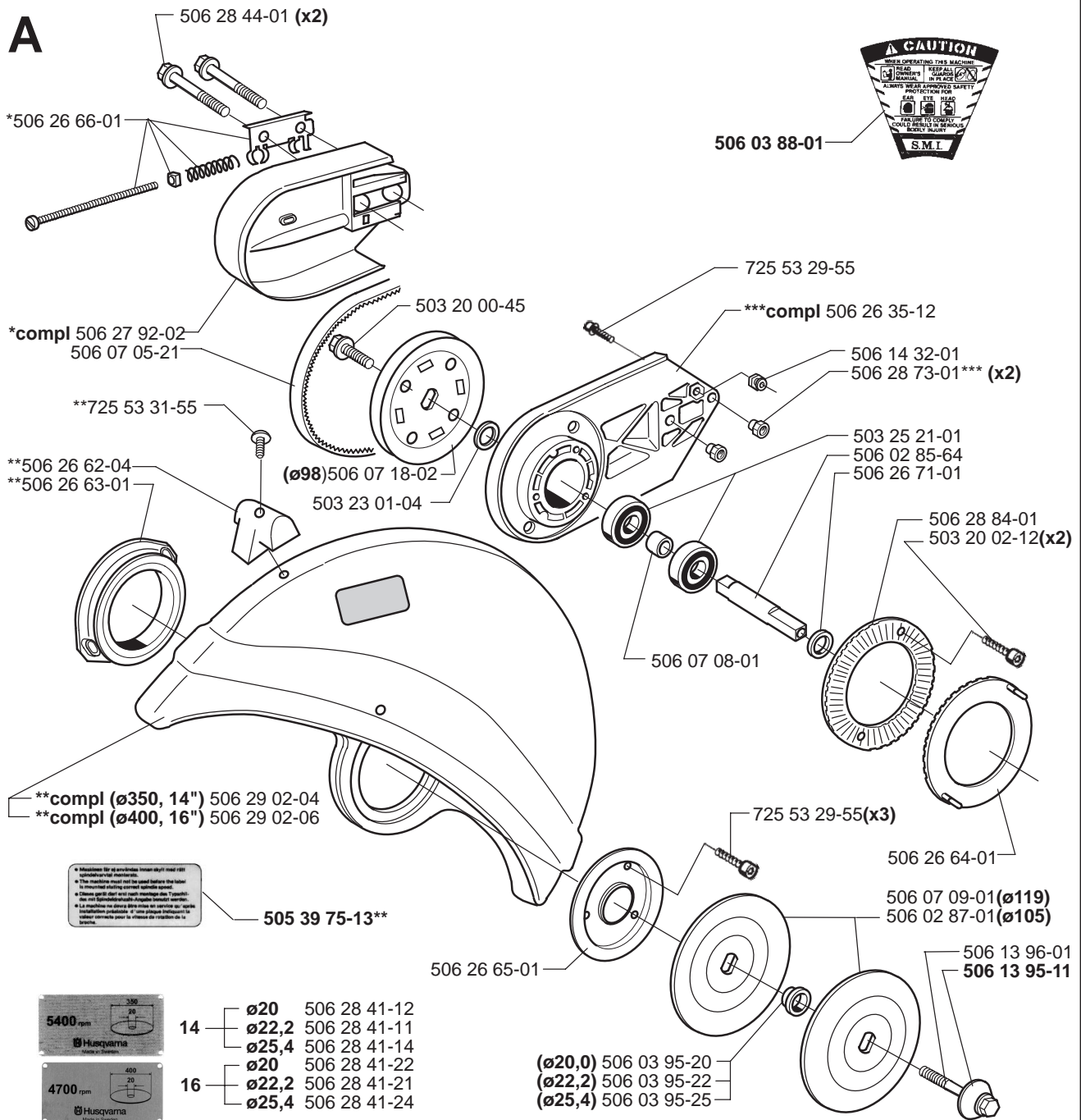


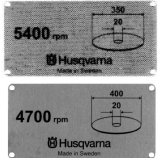
3120K, 3120K EPA

Spare parts	Replaces	
Ersatzteile	Ersetzt	
Pièces détachées	Remplace	
Reserve onderdelen	Vervangt	
Repuestos	Reemplaza	
Reservdelar	Ersätter	106 25 53-62

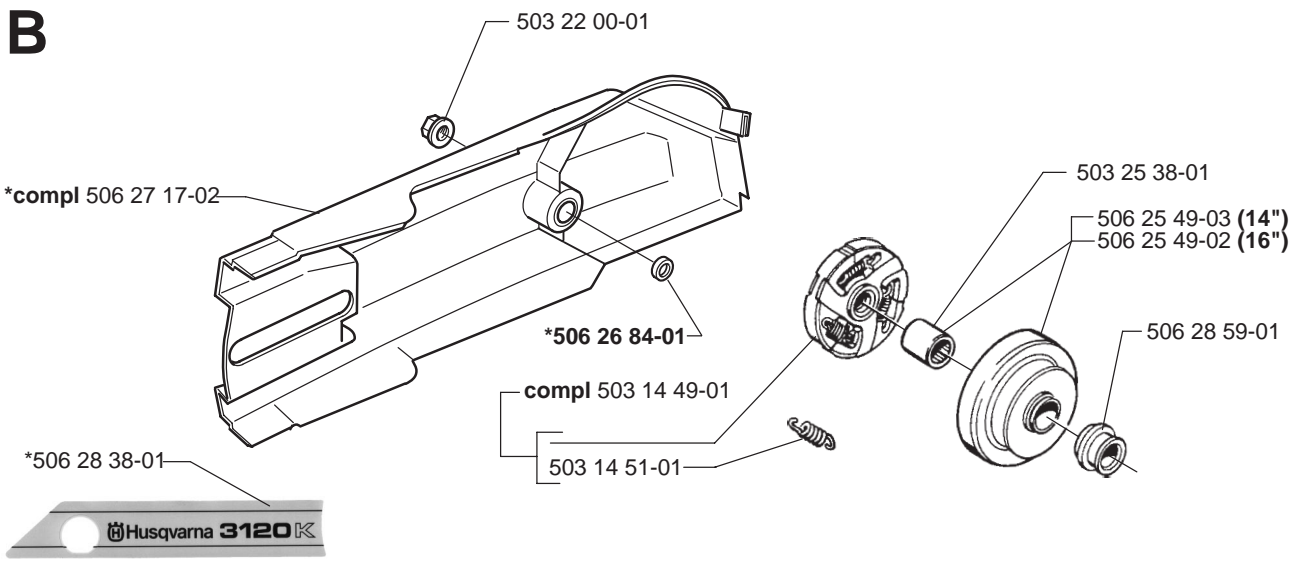
A

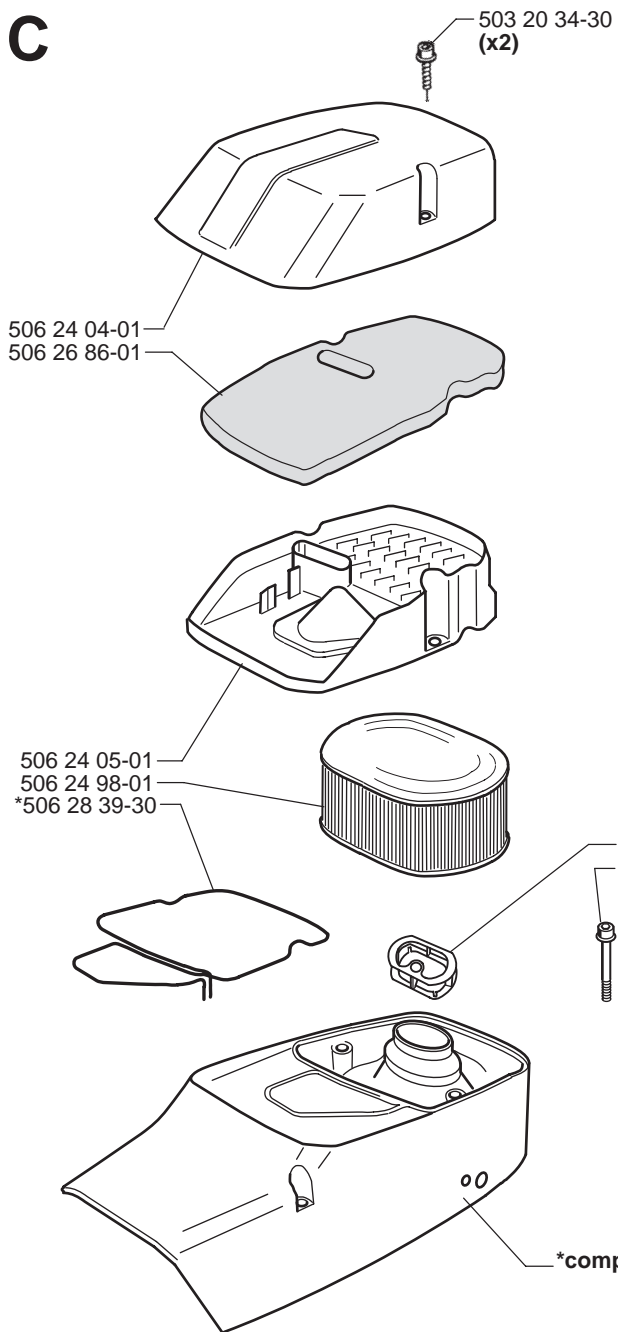
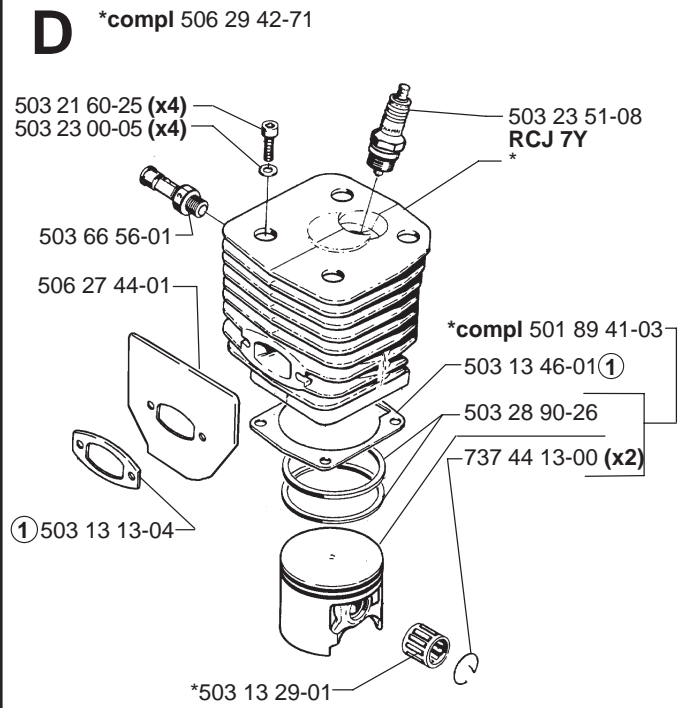
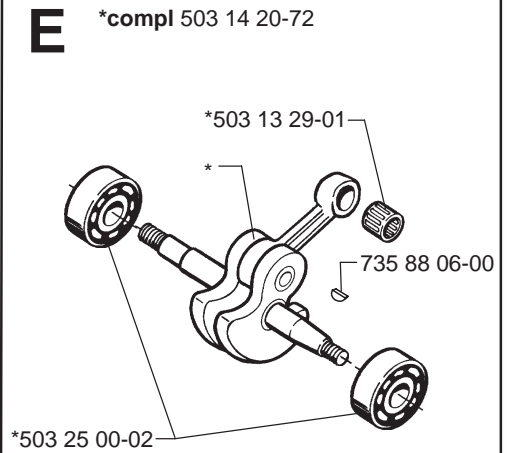
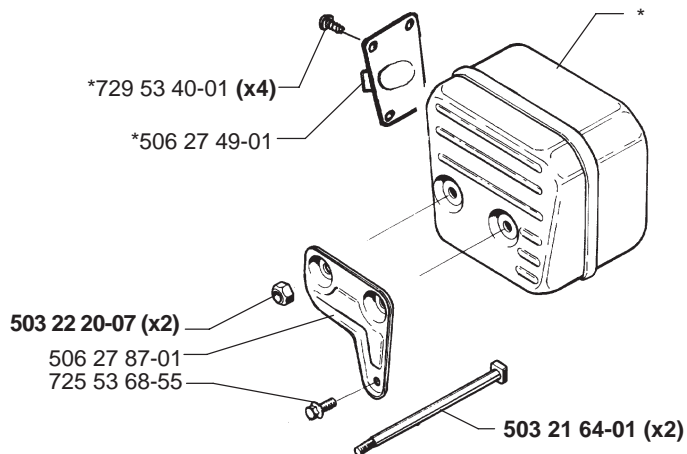


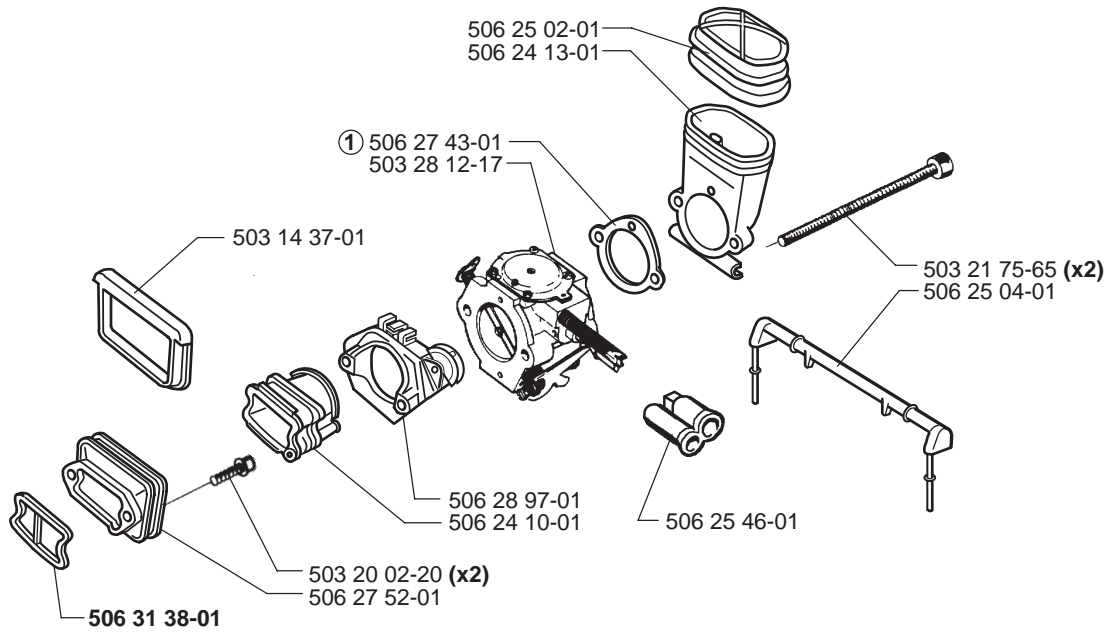
• Mesurer les arêtes avant d'ajuster l'axe.
• The machine must not be used before the label is removed from the correct axle.
• Check gear shift and gear settings after 1 year, or use 1 year after purchase.
• La machine ne doit être utilisée qu'après avoir enlevé l'étiquette adhésive.
• Une étiquette adhésive est apposée sur l'axe pour le vérifier.



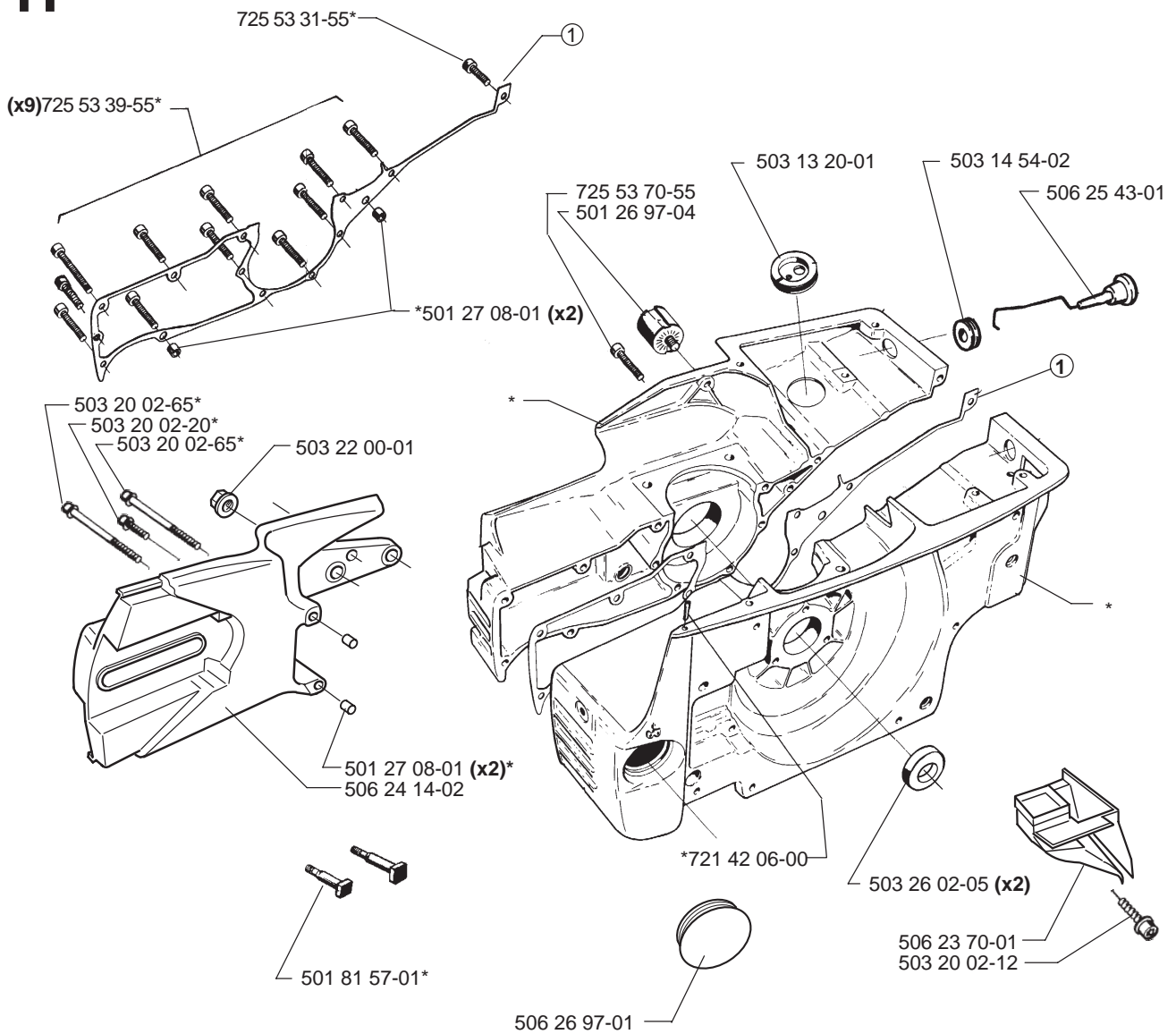
B

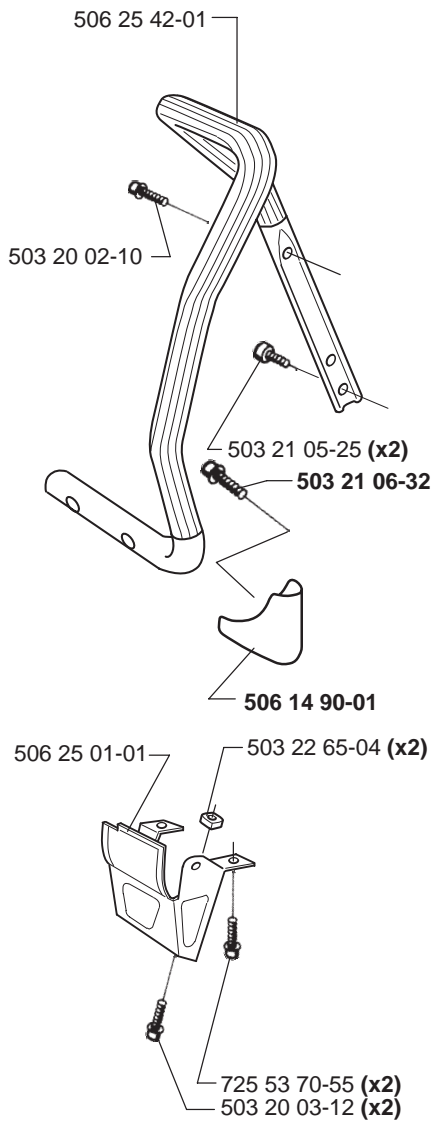


C**D****E****F*****compl 503 13 00-02**

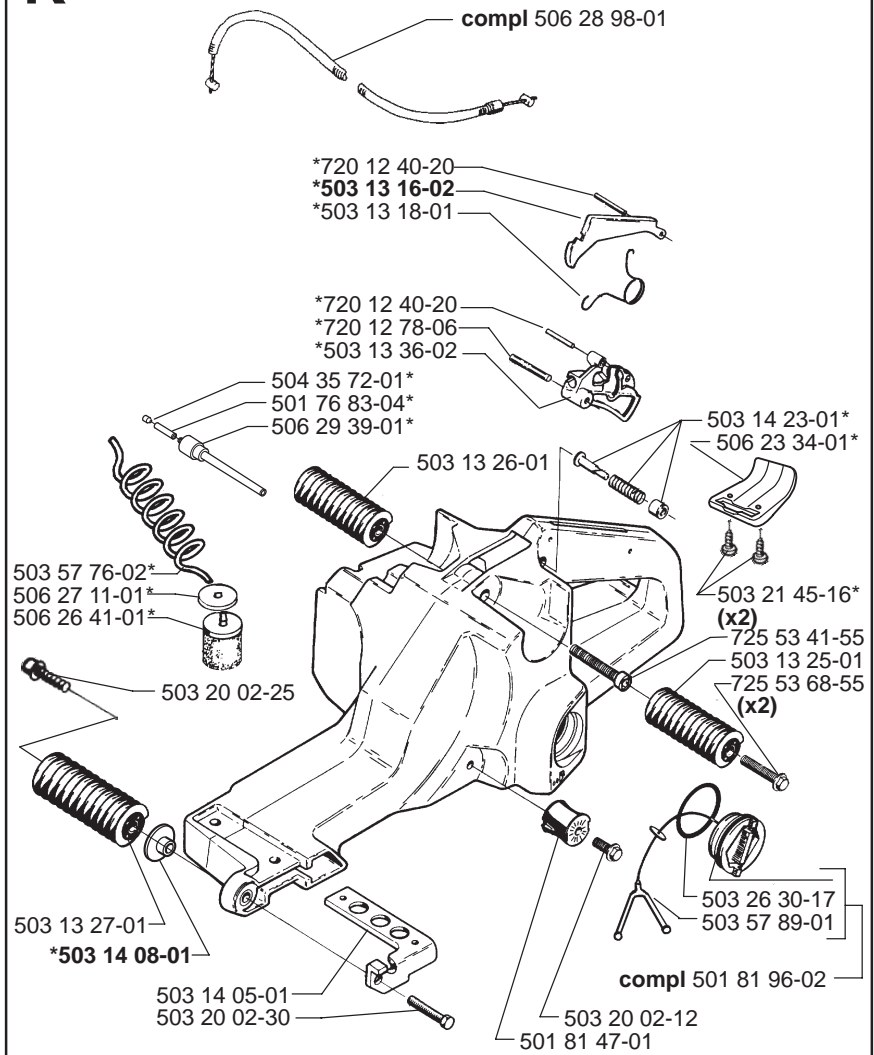
G**H**

*compl 501 89 25-72

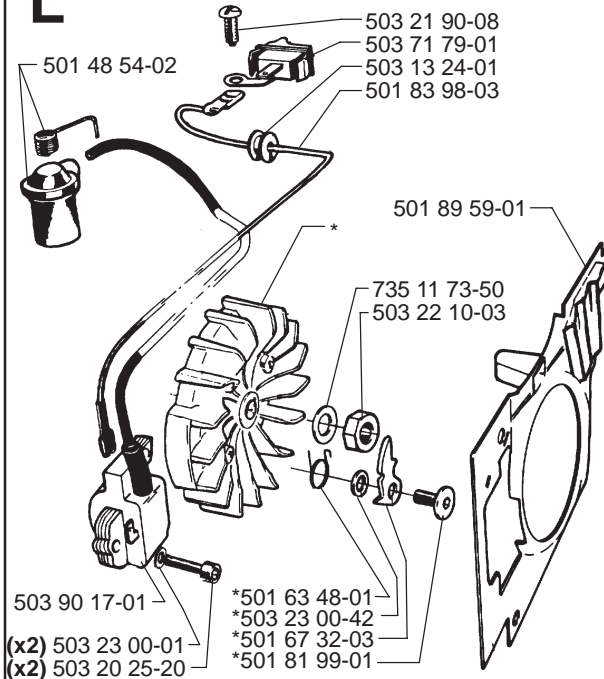


J**K**

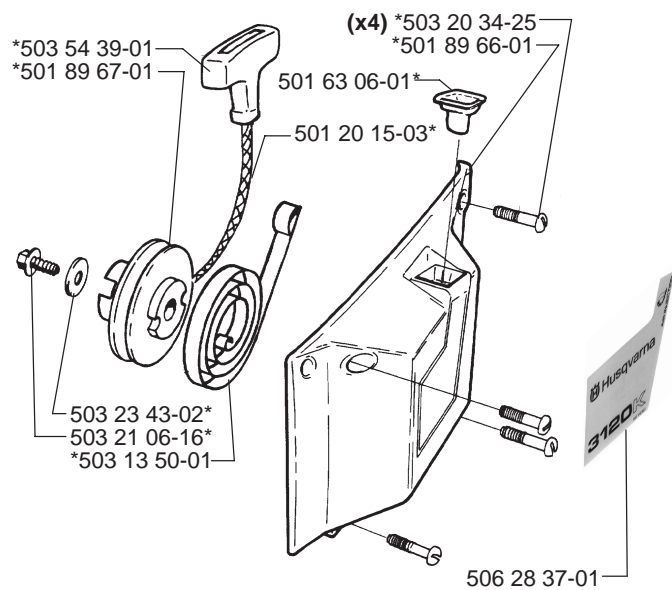
*compl 503 14 21-06

**L**

*compl 501 89 50-03

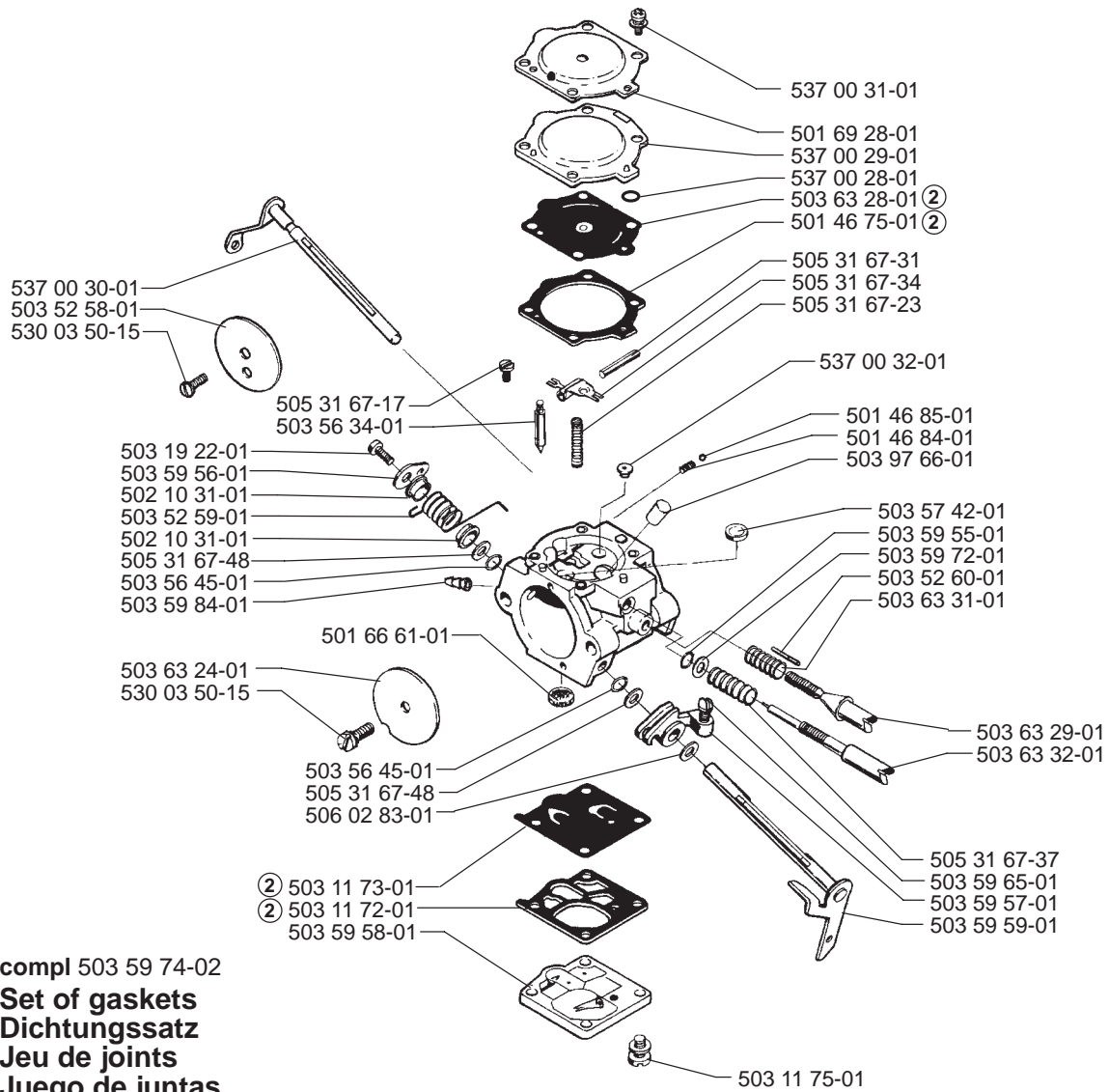
**M**

*compl 501 89 65-02



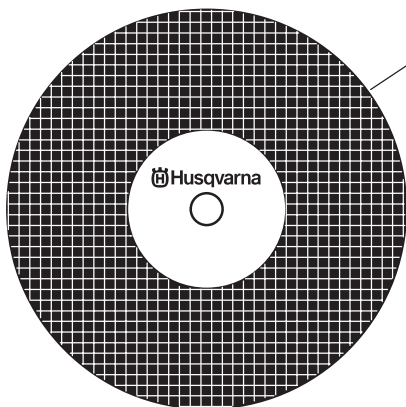
N

compl 503 28 12-17

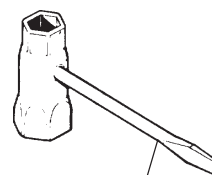
Walbro WG 9

② compl 503 59 74-02

Set of gaskets
Dichtungssatz
Jeu de joints
Juego de juntas
Packningssats

O

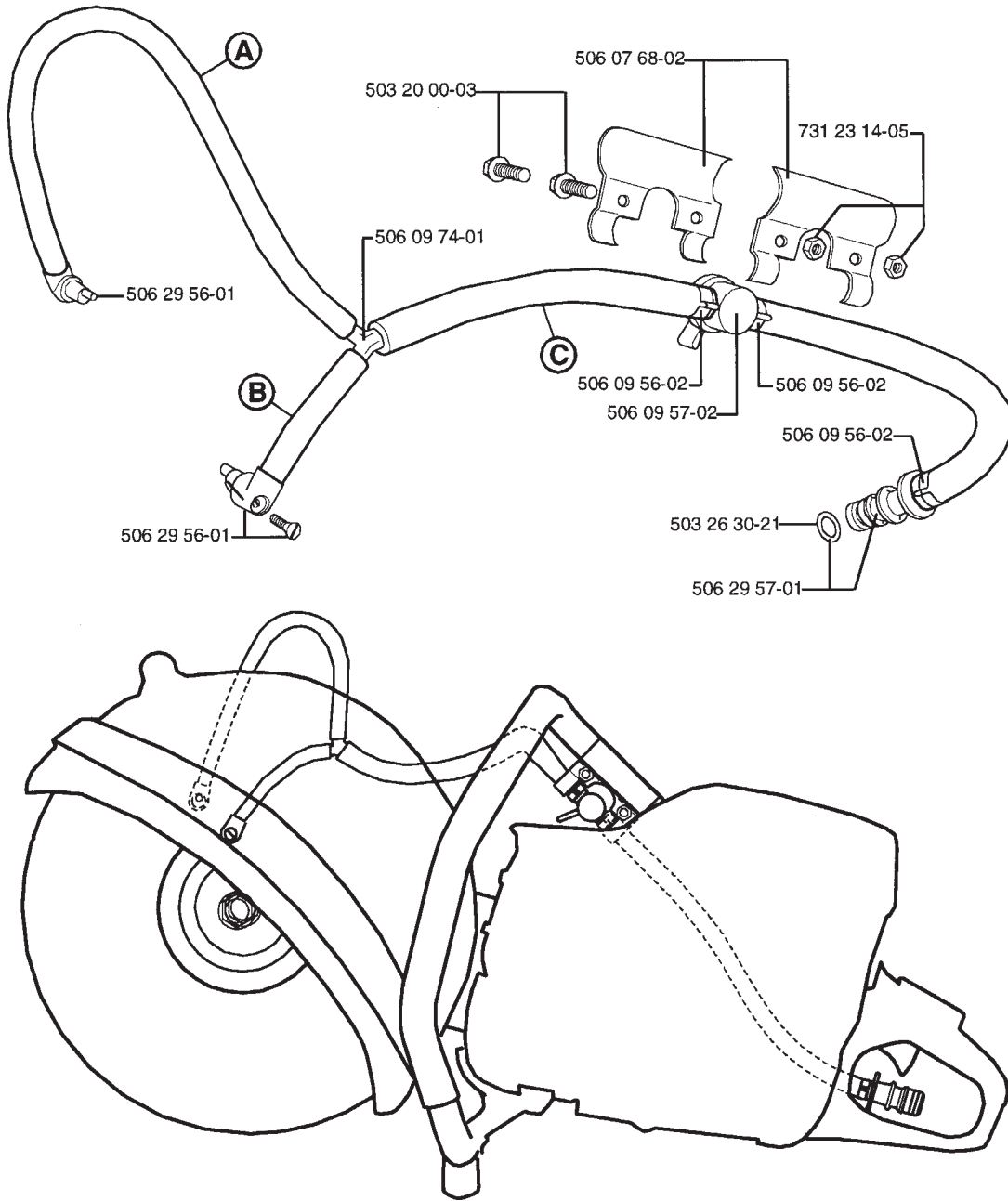
506 29 73-04 14" (350/20)
 506 29 73-06 16" (400/20)



501 69 17-02

P

Wet cutting kit
506 29 30-13



Husqvarna Power Cutter		(A)	(B)	(C)
268/272K	12"	260	50	370
268/272K	14"	310	50	370
371K	12"	180	50	290
371K	14"	230	50	290
3120K	14"	230	50	340
3120K	16"	290	50	340

MODEL 3120K, 3120K EPA

PART NUMBER	SQUARE NOTE	PART NUMBER	SQUARE NOTE	PART NUMBER	SQUARE NOTE	PART NUMBER	SQUARE NOTE
501 20 15-03	M	503 21 64-01	F N	506 09 74-01	P N	537 00 29-01	N
501 26 97-04	H	503 21 75-65	G	506 13 95-11	A N	537 00 30-01	N
501 27 08-01	H	503 21 90-08	L	506 13 96-01	A	537 00 31-01	N
501 46 75-01	N 2	503 22 00-01	BH	506 14 32-01	A	537 00 32-01	N
501 46 84-01	N	503 22 10-03	L	506 14 90-01	J N	720 12 40-20	K
501 46 85-01	N	503 22 20-07	F N	506 23 34-01	K	720 12 78-06	K
501 48 54-02	L	503 22 65-04	J	506 23 70-01	H	721 42 06-00	H
501 63 06-01	M	503 23 00-01	L	506 24 04-01	C	725 53 29-55	A
501 63 48-01	L	503 23 00-05	D	506 24 05-01	C	725 53 31-55	AH
501 66 61-01	N	503 23 00-42	L	506 24 10-01	G	725 53 39-55	H
501 67 32-03	L	503 23 01-04	A	506 24 13-01	G	725 53 41-55	K
501 69 17-02	N	503 23 43-02	M	506 24 14-02	H	725 53 68-55	FK
501 69 28-01	N	503 23 51-08	D	506 24 98-01	A	725 53 70-55	HJ
501 76 83-04	K	503 25 00-02	E	506 25 01-01	J	729 53 40-01	F
501 81 47-01	K	503 25 21-01	A	506 25 02-01	G	731 23 14-05	P N
501 81 57-01	H	503 25 38-01	B	506 25 03-01	C	735 11 73-50	L
501 81 96-02	K	503 26 02-05	H	506 25 04-01	G	735 88 06-00	E
501 81 99-01	L	503 26 30-17	K	506 25 42-01	J	737 44 13-00	D
501 83 98-03	L	503 26 30-21	P N	506 25 43-01	H		
501 89 25-72	H	503 28 12-17	GN	506 25 46-01	G		
501 89 41-03	D	503 28 90-26	D	506 25 49-02	B		
501 89 50-03	L	503 52 58-01	N	506 25 49-03	B		
501 89 59-01	L	503 52 59-01	N	506 26 35-12	A		
501 89 65-02	M	503 52 60-01	N	506 26 41-01	K		
501 89 66-01	M	503 54 39-01	M	506 26 62-04	A		
501 89 67-01	M	503 56 34-01	N	506 26 63-01	A		
502 10 31-01	N	503 56 45-01	N	506 26 64-01	A		
503 11 72-01	N 2	503 57 42-01	N	506 26 65-01	A		
503 11 73-01	N 2	503 57 76-02	K	506 26 66-01	A		
503 11 75-01	N	503 57 89-01	K	506 26 71-01	A		
503 13 00-02	F	503 59 55-01	N	506 26 84-01	B N		
503 13 13-04	D 1	503 59 56-01	N	506 26 86-01	C		
503 13 16-02	K N	503 59 57-01	N	506 26 97-01	H		
503 13 18-01	K	503 59 58-01	N	506 27 11-01	K		
503 13 20-01	H	503 59 59-01	N	506 27 17-02	B		
503 13 24-01	L	503 59 65-01	N	506 27 43-01	G 1		
503 13 25-01	K	503 59 72-01	N	506 27 44-01	D		
503 13 26-01	K	503 59 74-02	N 2 COMPL	506 27 49-01	F		
503 13 27-01	K	503 59 84-01	N	506 27 52-01	G		
503 13 29-01	DE	503 63 24-01	N	506 27 53-01	C		
503 13 36-02	K	503 63 28-01	N 2	506 27 87-01	F		
503 13 46-01	D 1	503 63 29-01	N	506 27 92-02	A		
503 13 50-01	M	503 63 31-01	N	506 28 37-01	M		
503 14 05-01	K	503 63 32-01	N	506 28 38-01	B		
503 14 08-01	K N	503 66 56-01	D	506 28 39-30	C		
503 14 20-72	E	503 71 79-01	L	506 28 41-11	A		
503 14 21-06	K	503 90 17-01	L	506 28 41-12	A		
503 14 23-01	K	503 97 66-01	N	506 28 41-14	A		
503 14 37-01	G	504 35 72-01	K	506 28 41-21	A		
503 14 49-01	B	505 31 67-17	N	506 28 41-22	A		
503 14 51-01	B	505 31 67-23	N	506 28 41-24	A		
503 14 54-02	H	505 31 67-31	N	506 28 44-01	A		
503 19 22-01	N	505 31 67-34	N	506 28 59-01	B		
503 20 00-03	P N	505 31 67-37	N	506 28 73-01	A		
503 20 00-45	A	505 31 67-48	N	506 28 84-01	A		
503 20 02-10	J	505 39 75-13	A N	506 28 97-01	G		
503 20 02-12	HK	506 02 83-01	N	506 28 98-01	K		
503 20 02-20	GH	506 02 85-64	A	506 29 02-04	A		
503 20 02-25	K	506 02 87-01	A	506 29 02-06	A		
503 20 02-30	CK	506 03 88-01	A N	506 29 24-01	1 COMPL		
503 20 02-65	H	506 03 95-20	A	506 29 30-13	P N		
503 20 03-12	J	506 03 95-22	A	506 29 39-01	K		
503 20 25-20	L	506 03 95-25	A	506 29 42-71	D		
503 20 34-25	M	506 07 05-21	A	506 29 56-01	P N		
503 20 34-30	C	506 07 08-01	A	506 29 57-01	P N		
503 21 05-25	J	506 07 09-01	A	506 29 73-04	O		
503 21 06-16	M	506 07 18-02	A	506 29 73-06	O		
503 21 06-32	J N	506 07 68-02	P N	506 31 38-01	G N		
503 21 45-16	K	506 09 56-02	P N	530 03 50-15	N		
503 21 60-25	D	506 09 57-02	P N	537 00 28-01	N		

1 = 506 29 24-01
2 = 503 59 74-02

Set of gaskets
Dichtungssatz
Jeu de joints
Juego de juntas
Packningssats

N = New part
Neues teil
Nouvelle piece
Nueva pieza
Ny detalj

EPA = Environmental Protection Agency