

# 325HDA65<sub>X-SERIES</sub>

# 323HE3

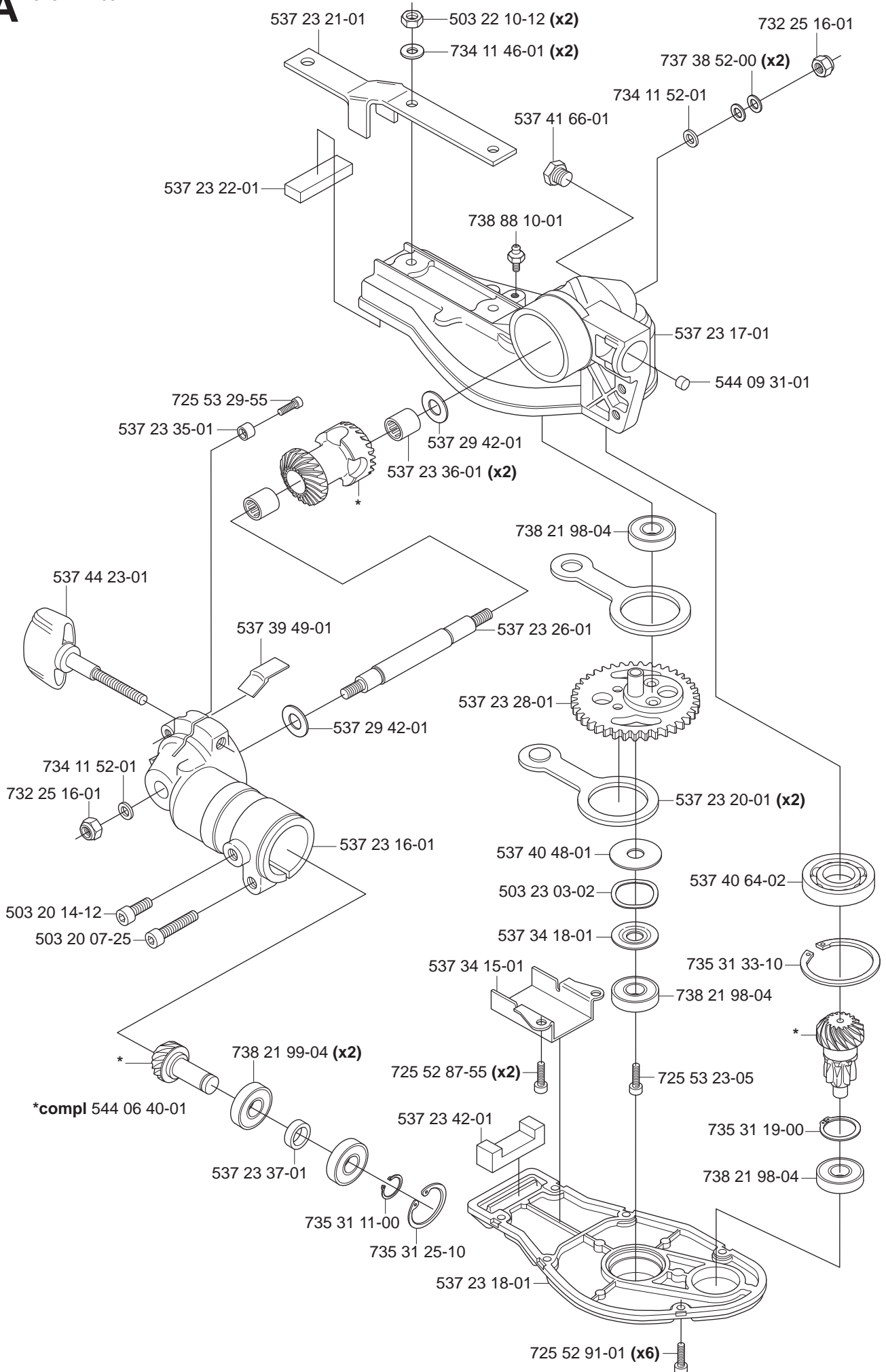
# 325HE3<sub>X-SERIES</sub>

# 325HE4<sub>X-SERIES</sub>

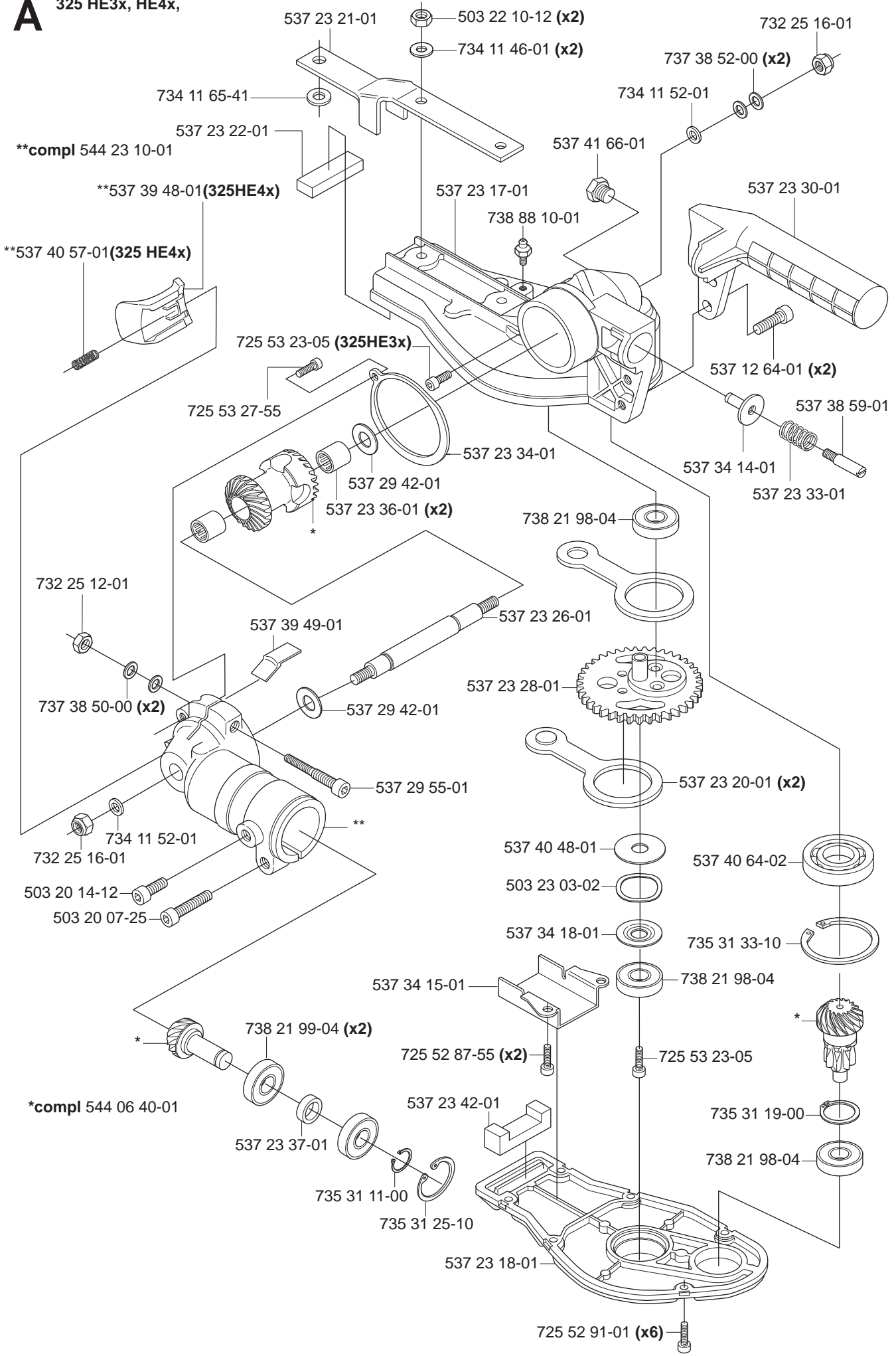
# Hedgetrimmer attachment HA110

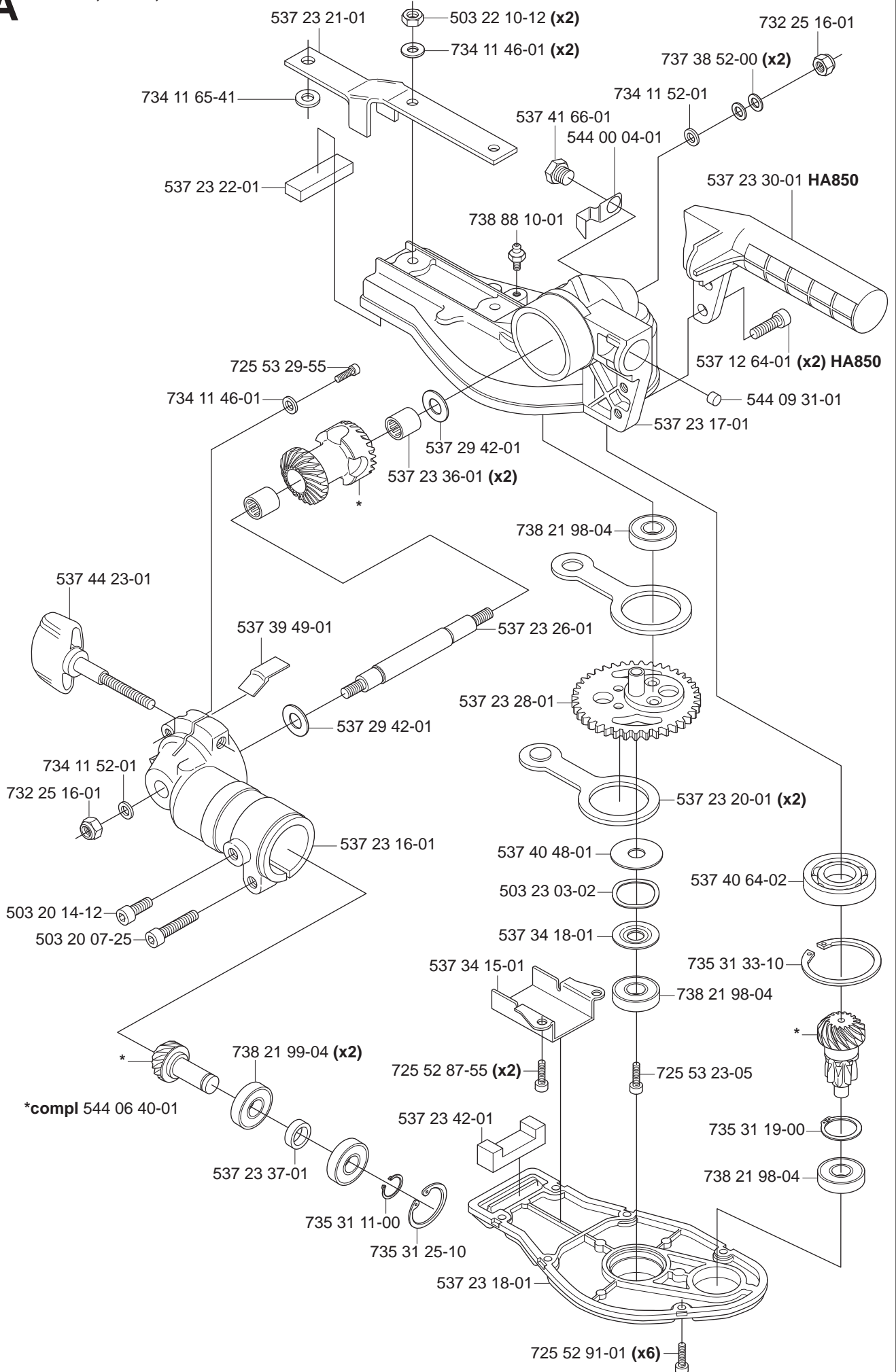
# Hedgetrimmer attachment HA850

<b>Spare parts</b>	Replaces	
<b>Ersatzteile</b>	Ersetzt	
<b>Pièces détachées</b>	Remplace	
<b>Reserve onderdelen</b>	Vervangt	
<b>Repuestos</b>	Reemplaza	
<b>Reservdelar</b>	Ersätter	544 09 52-02

**A****325 HDA65x**

**A** 325 HE3x, HE4x,

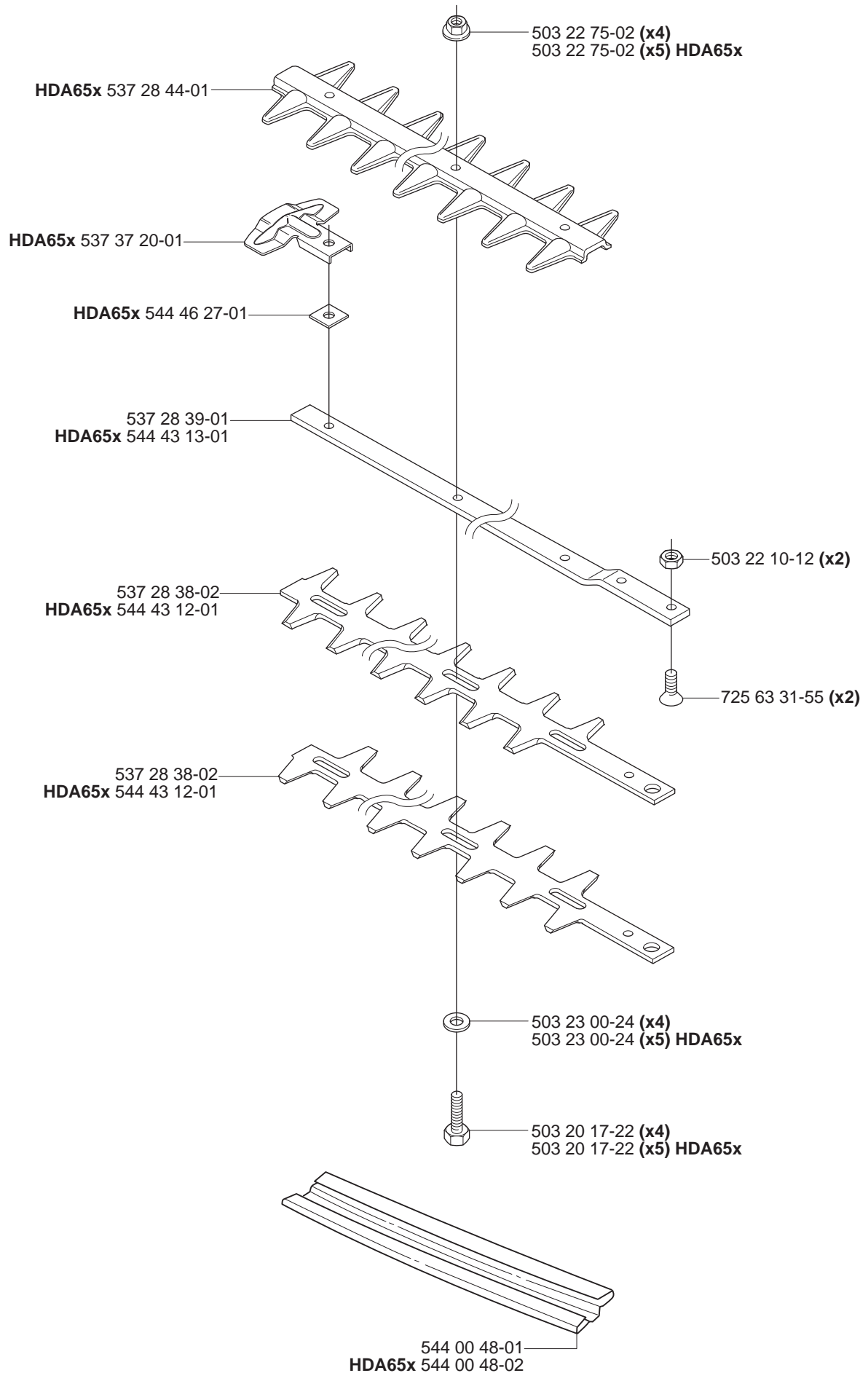


**A****323 HE3, HA110, HA850**

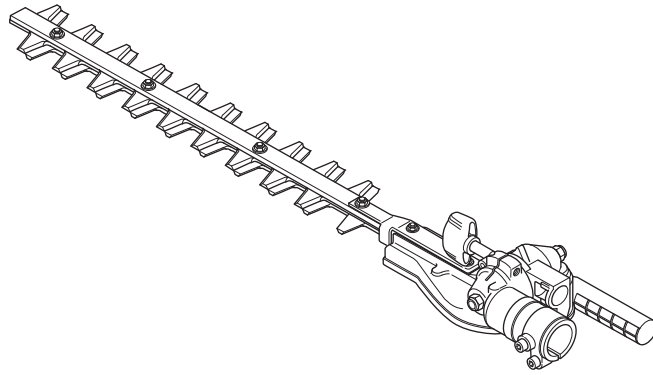
**B**

compl 544 43 05-01 325 HDA65x

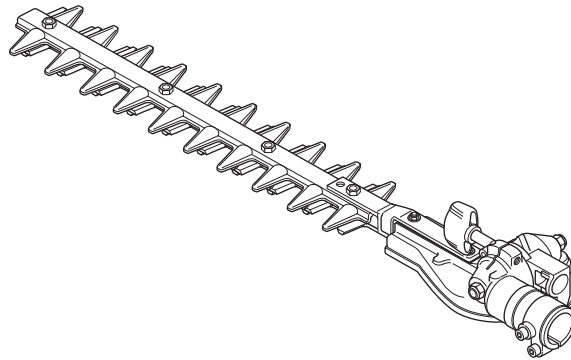
compl 537 28 40-04 323 HE3, 325 HE3x, 325 HE4x, HA110, HA850



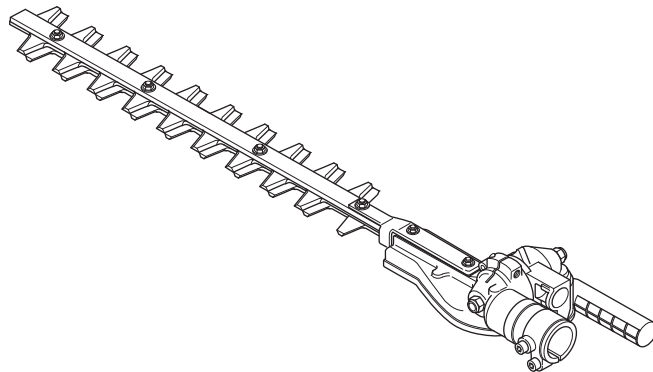
**C** 323 HE3  
compl 537 14 86-17



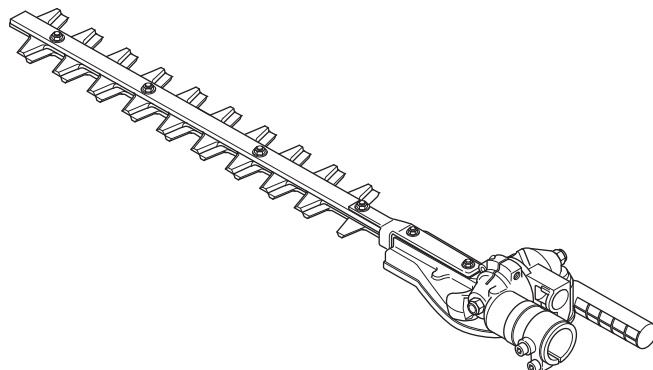
**C** 325 HDA65x  
compl 504 03 62-01



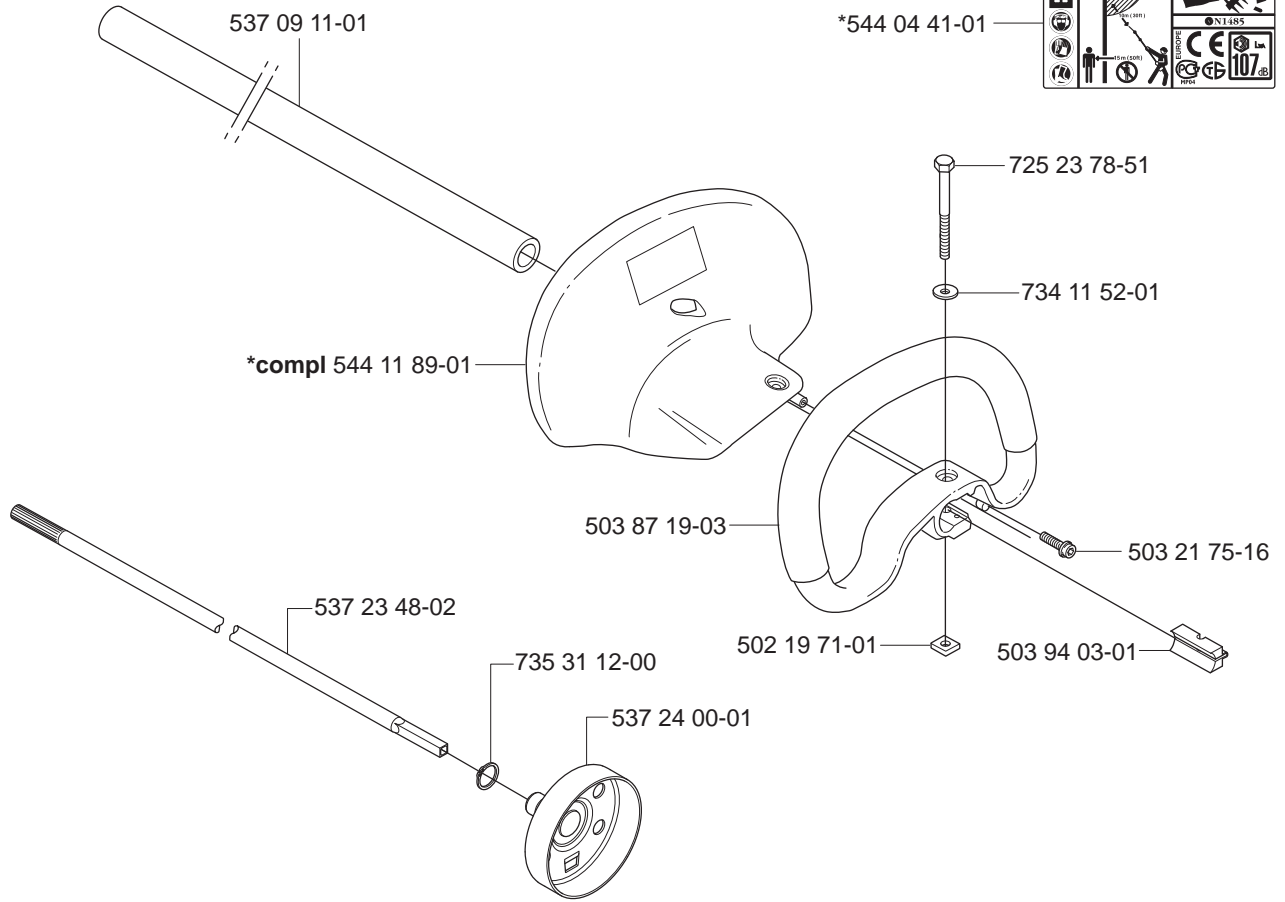
**C** 325 HE3x  
compl 537 14 86-20



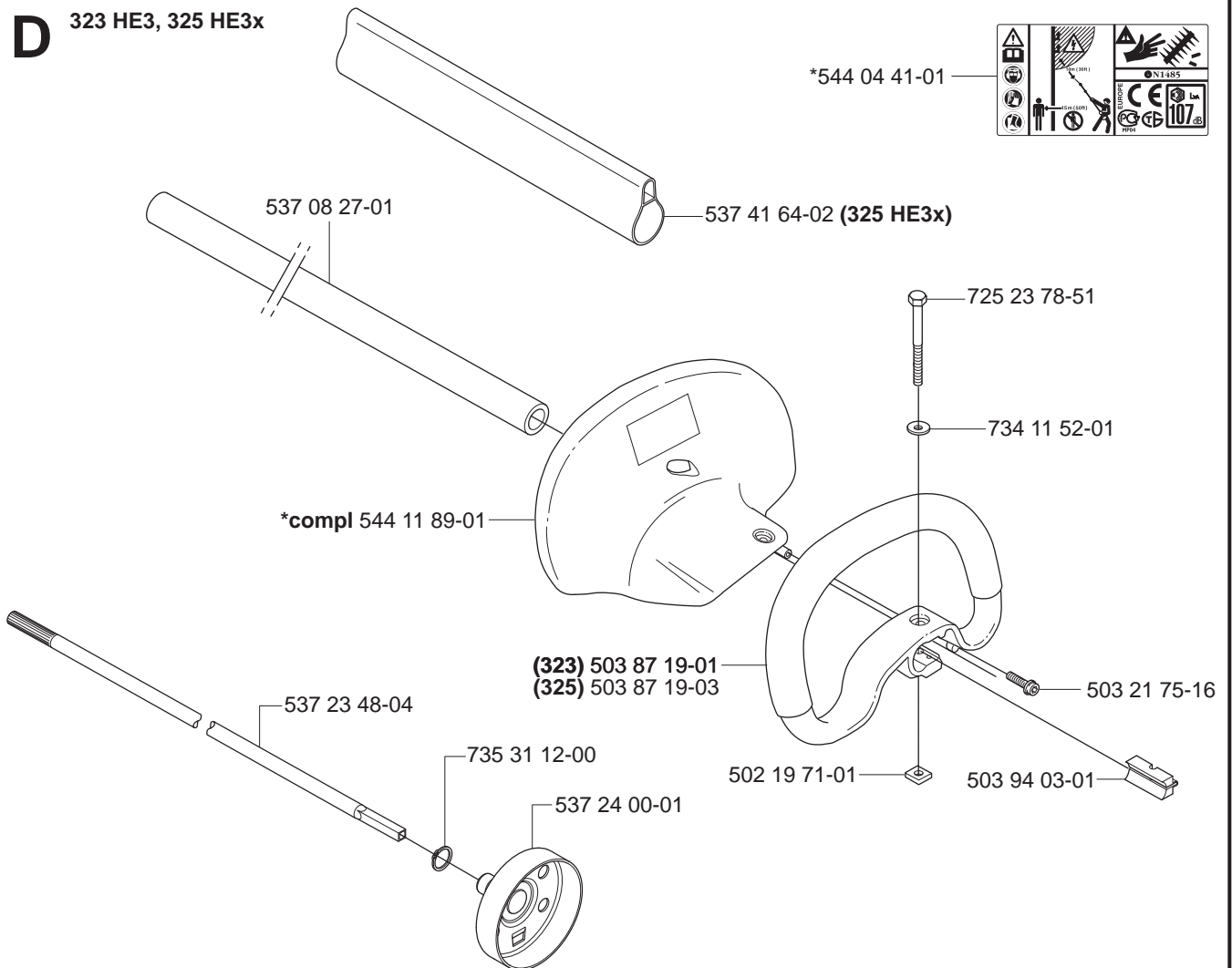
**C** 325 HE4x  
compl 537 14 86-19



**D** 325 HDA65x

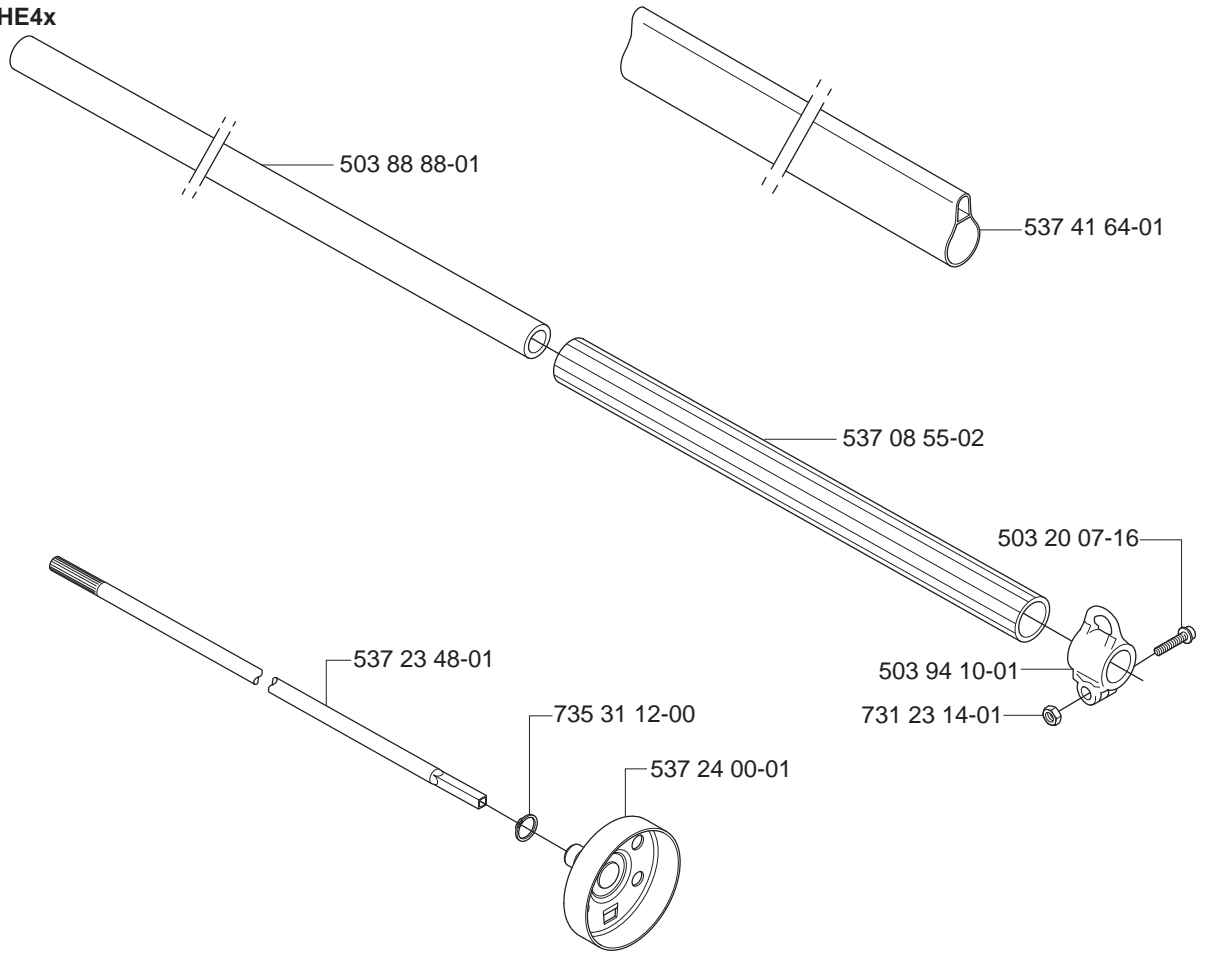


**D** 323 HE3, 325 HE3x



**D**

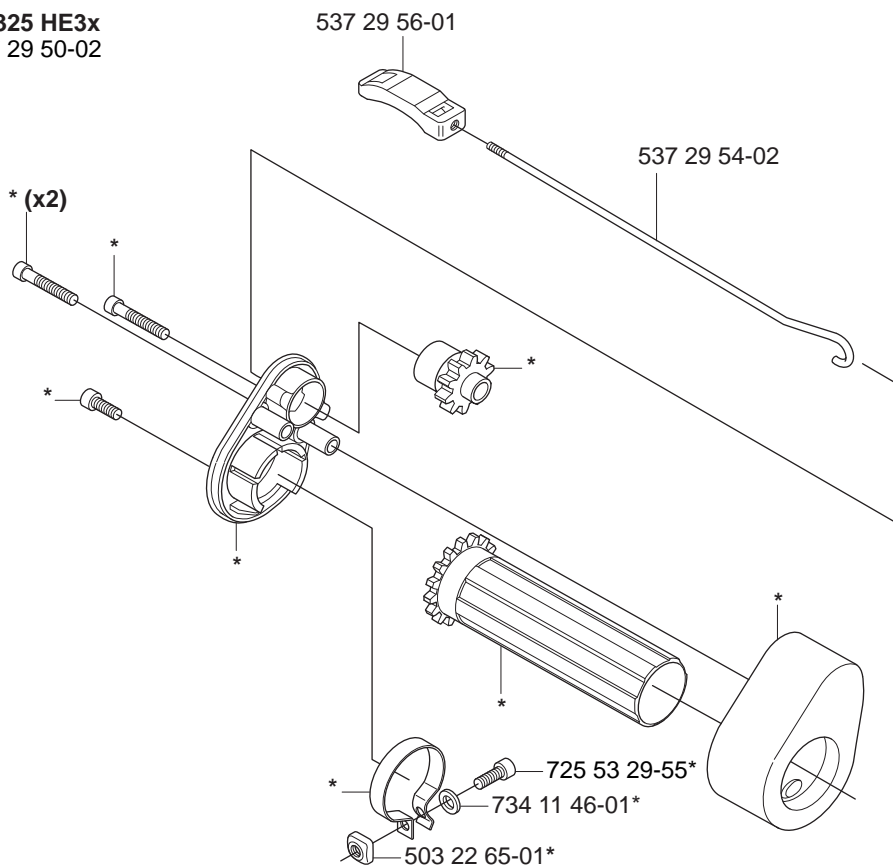
325 HE4x



537 08 39-01

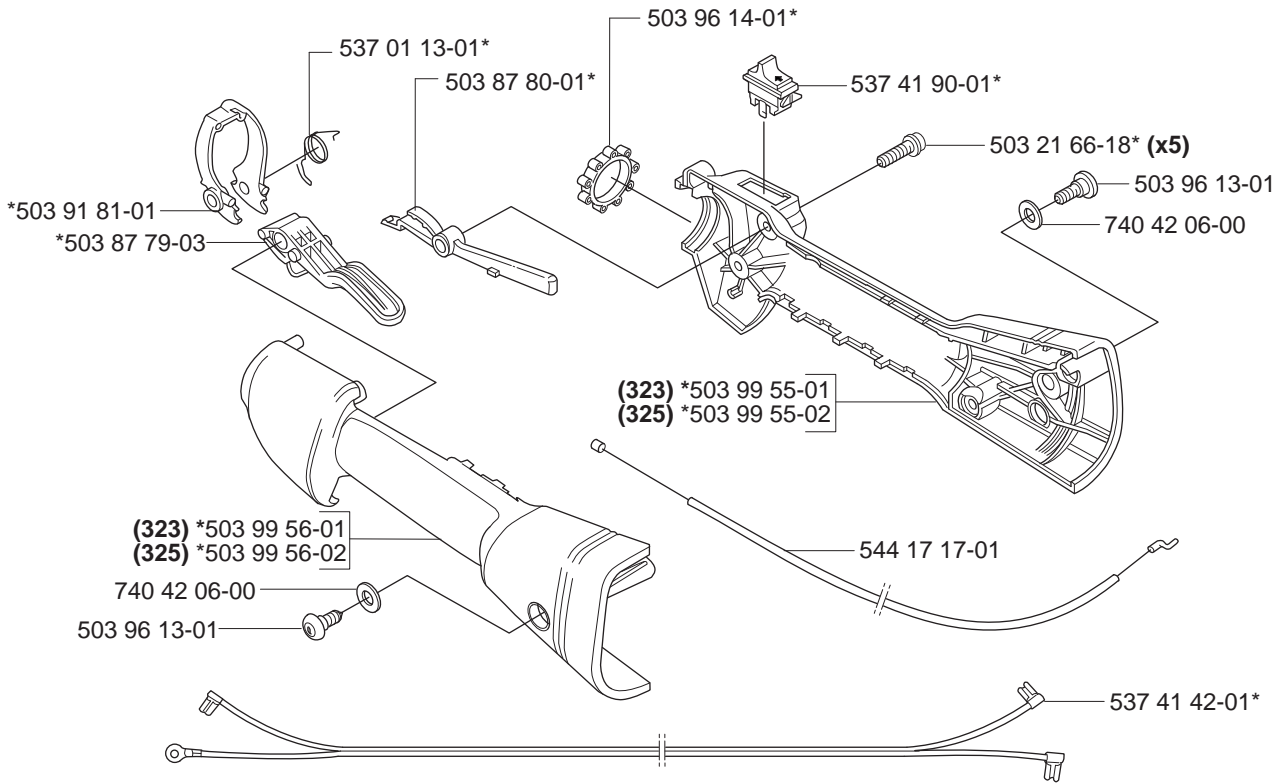
**E**

325 HE4x, 325 HE3x  
\*compl 537 29 50-02

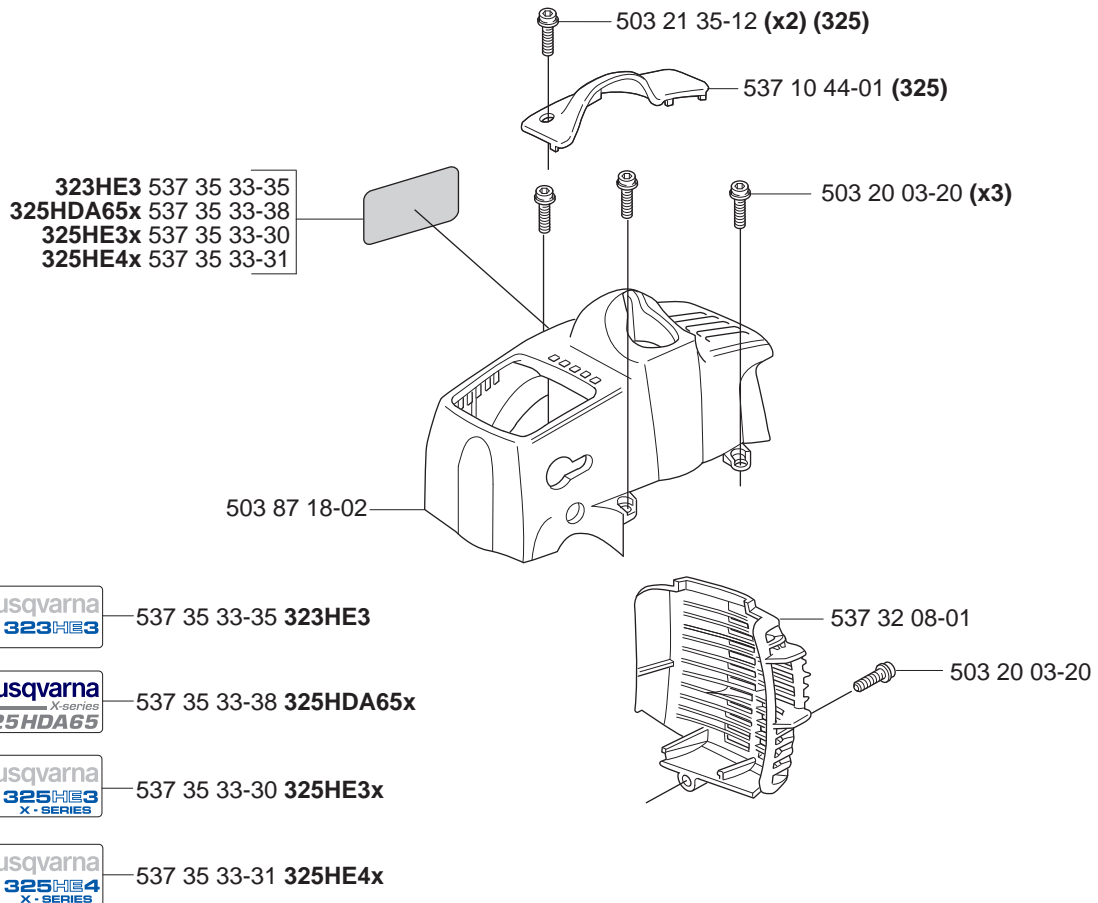


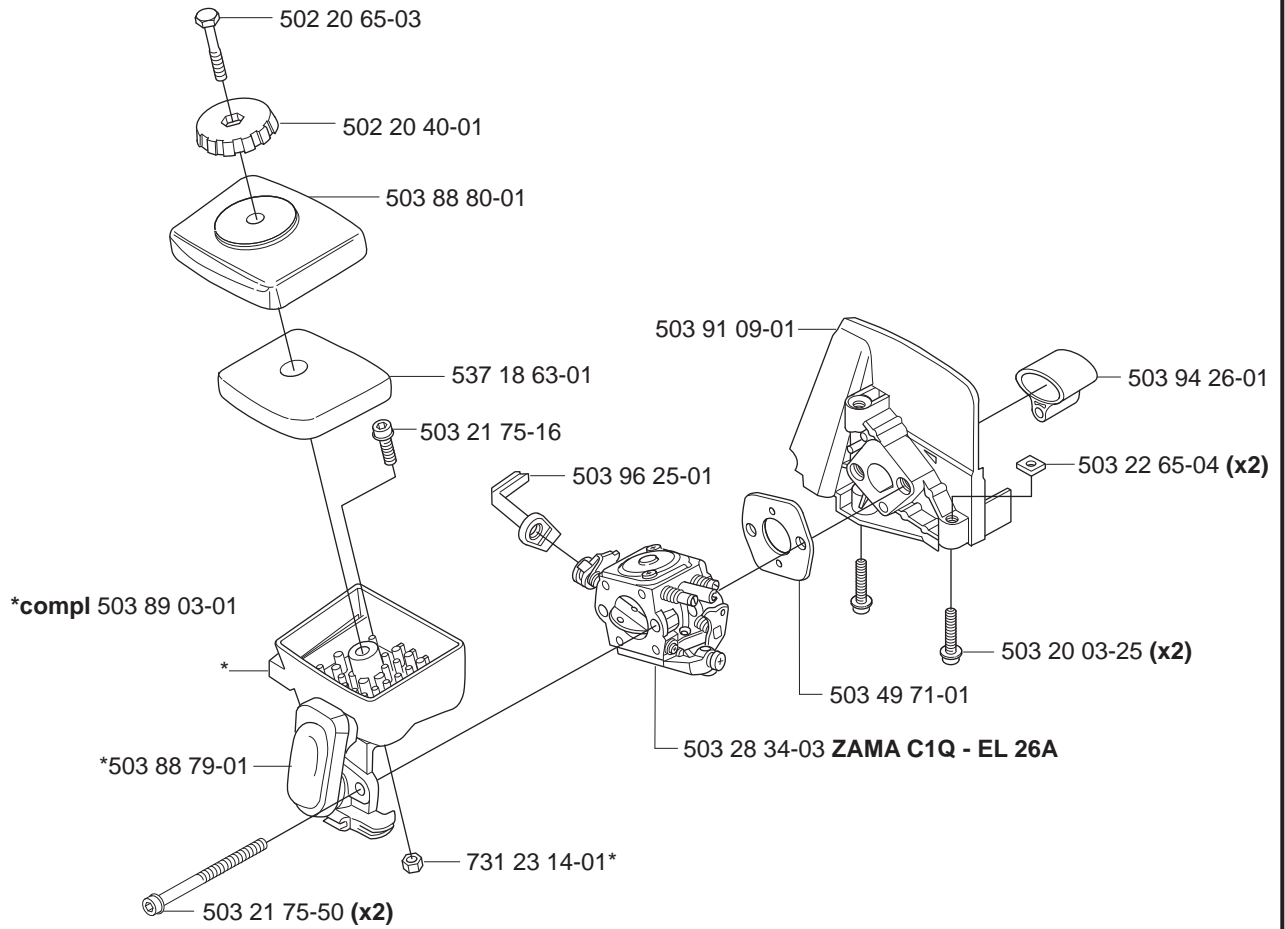


**F** \*compl 537 44 38-01 (323)  
 \*compl 537 44 38-02 (325)

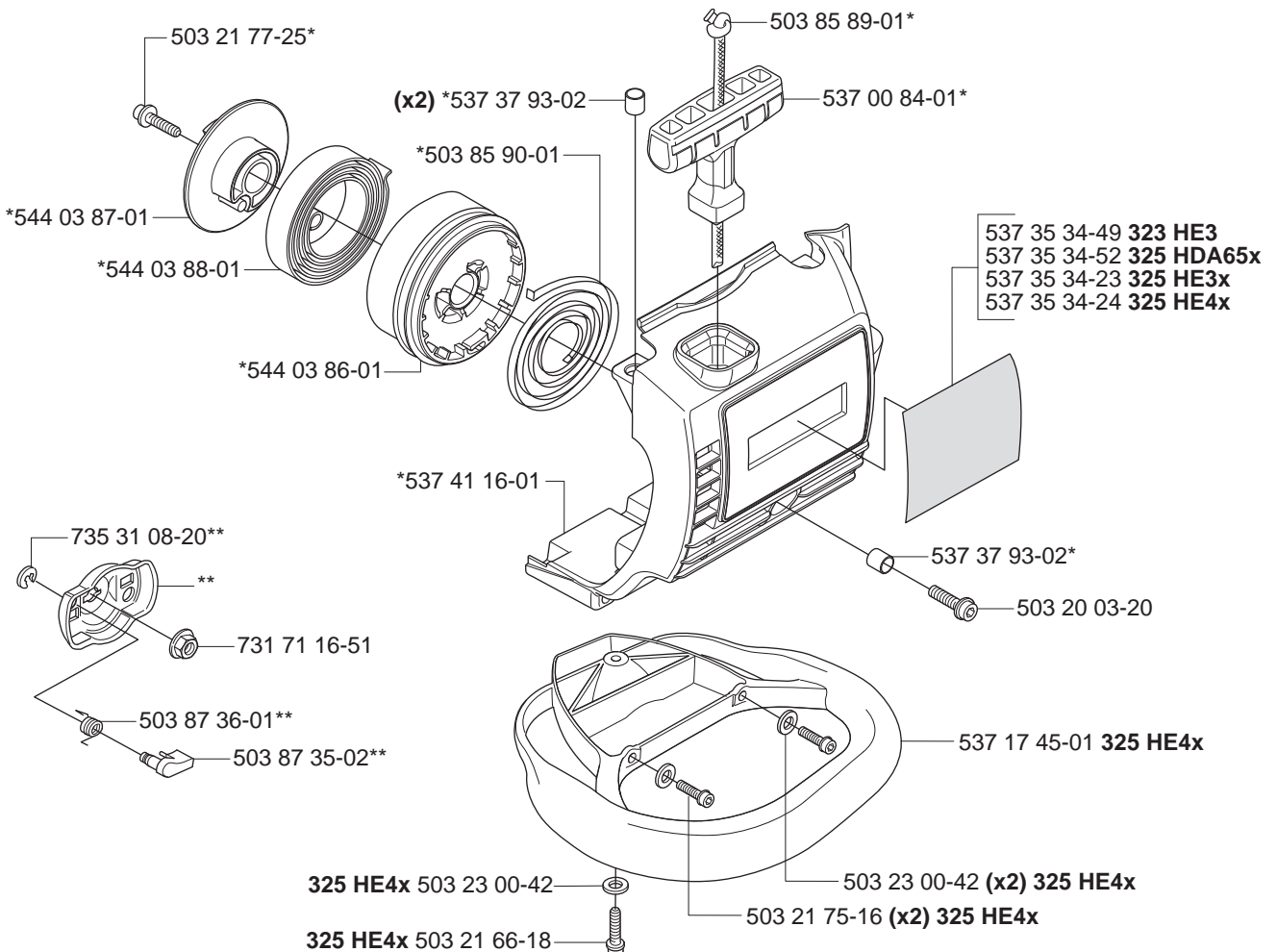


**G**

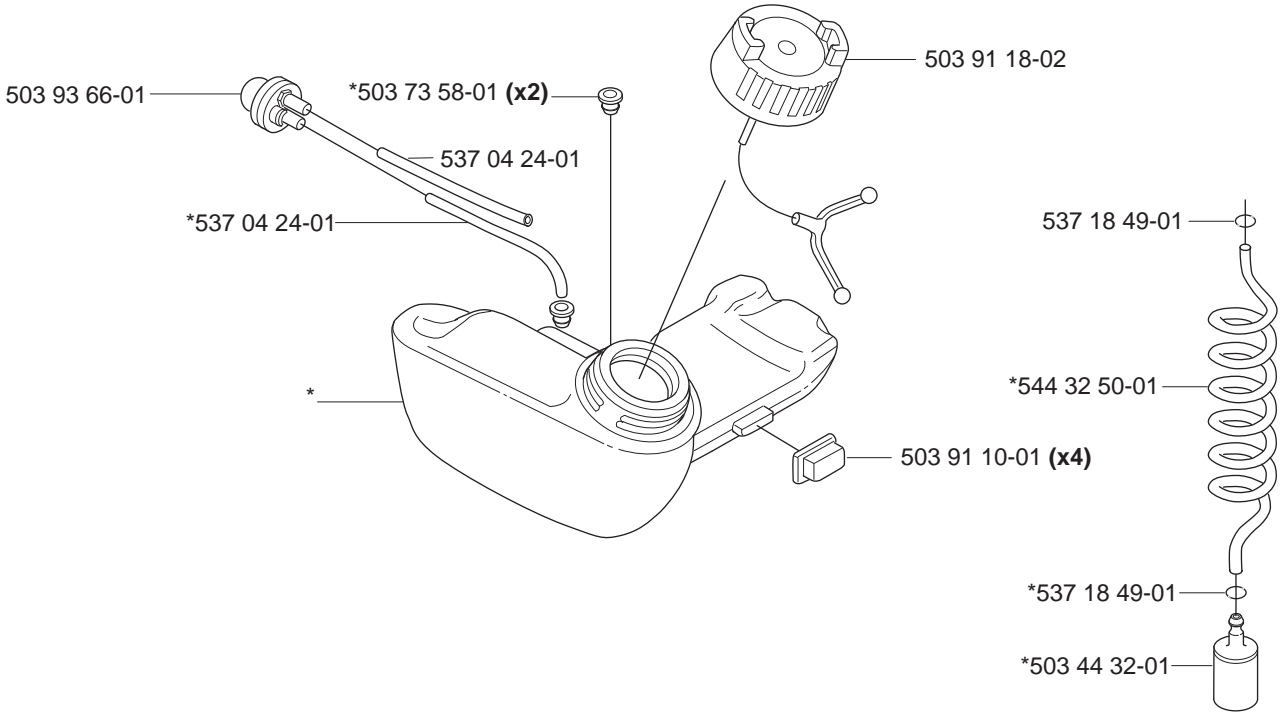


**H****J**

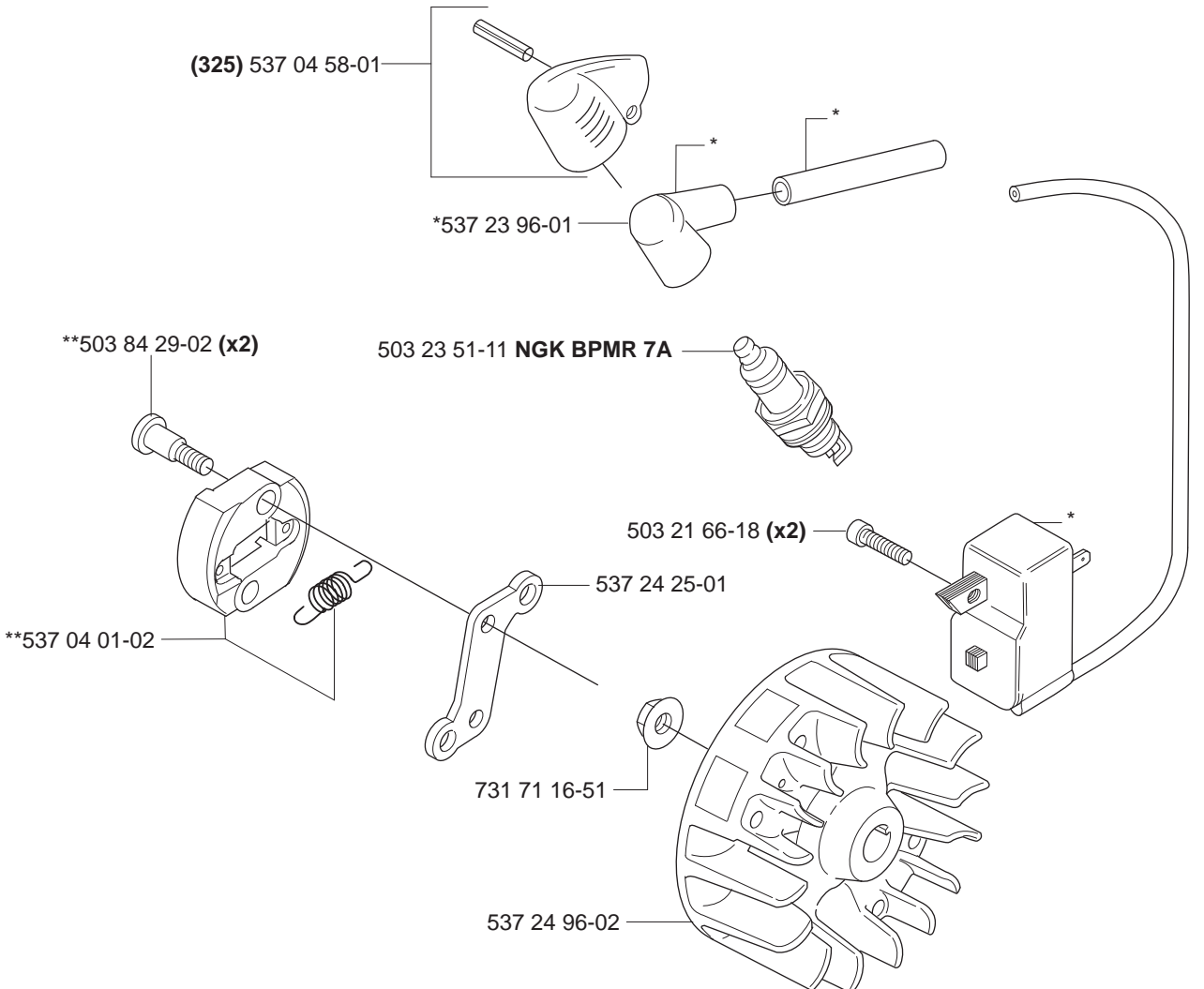
\*compl 544 07 11-02  
 \*\*compl 503 87 33-02



**K** \*compl 537 06 86-02



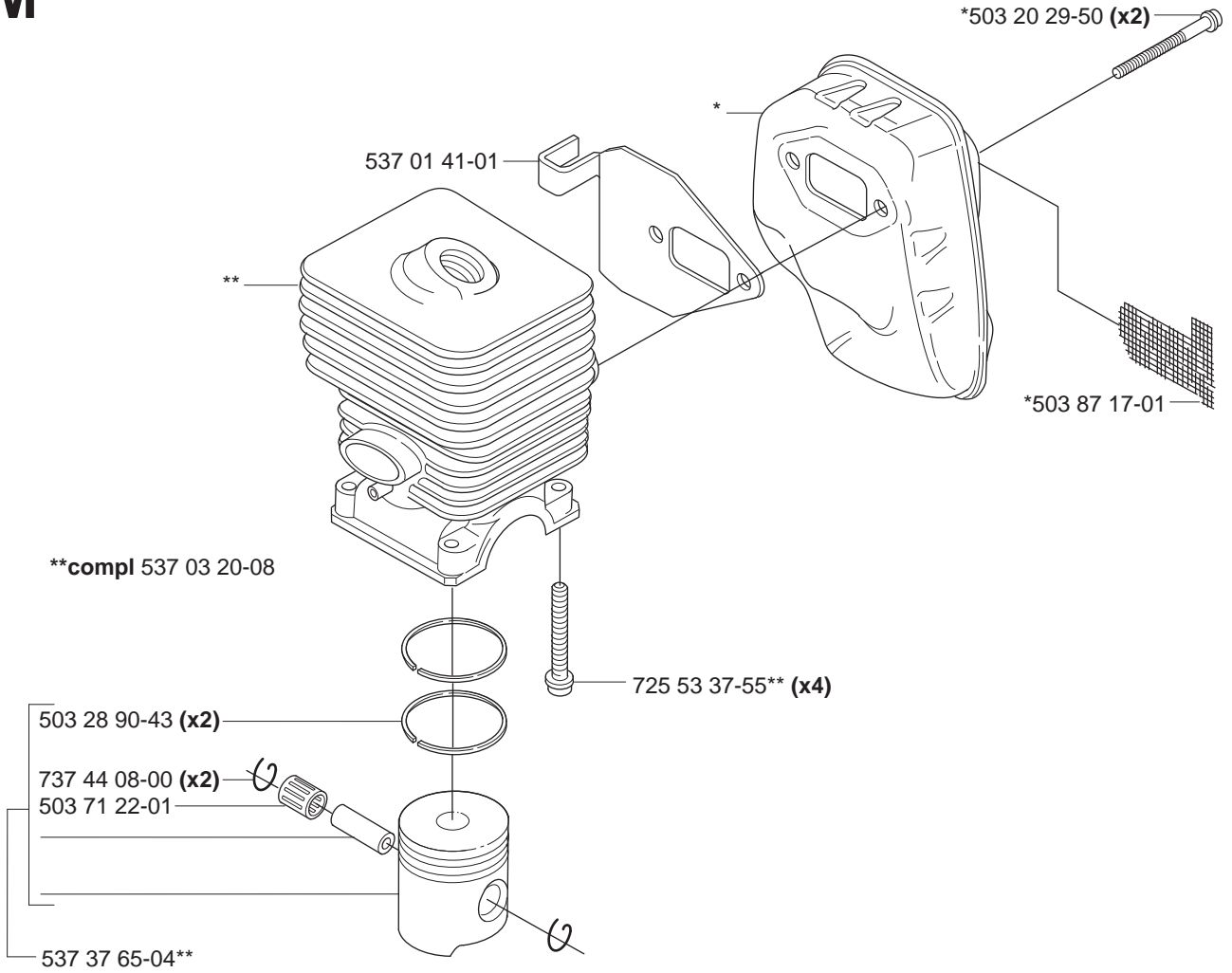
**L** \* compl 537 41 88-01  
\*\* compl 544 08 32-01



**M**

\*compl 537 03 94-04

\*503 20 29-50 (x2)



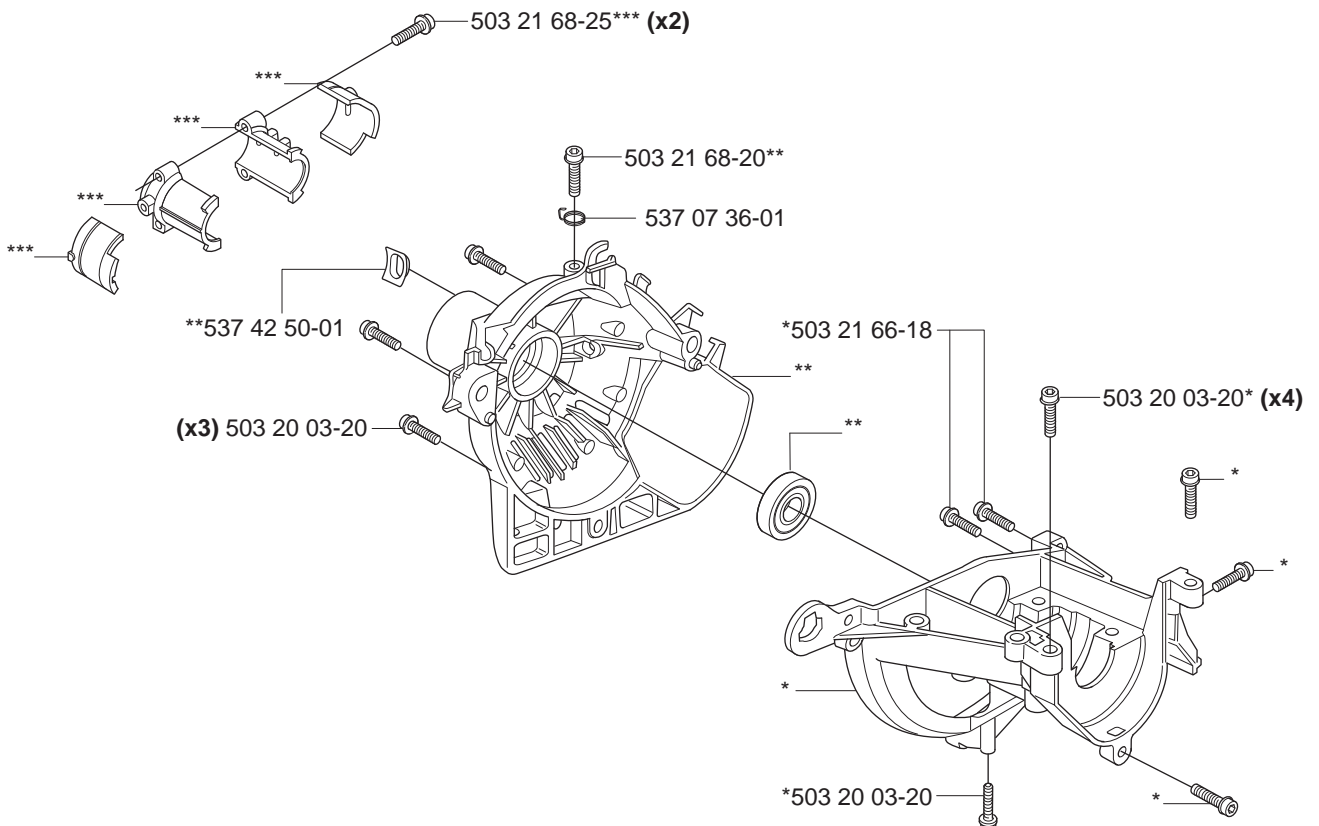
\*\*compl 537 03 20-08

**N**

\*compl 537 04 11-03

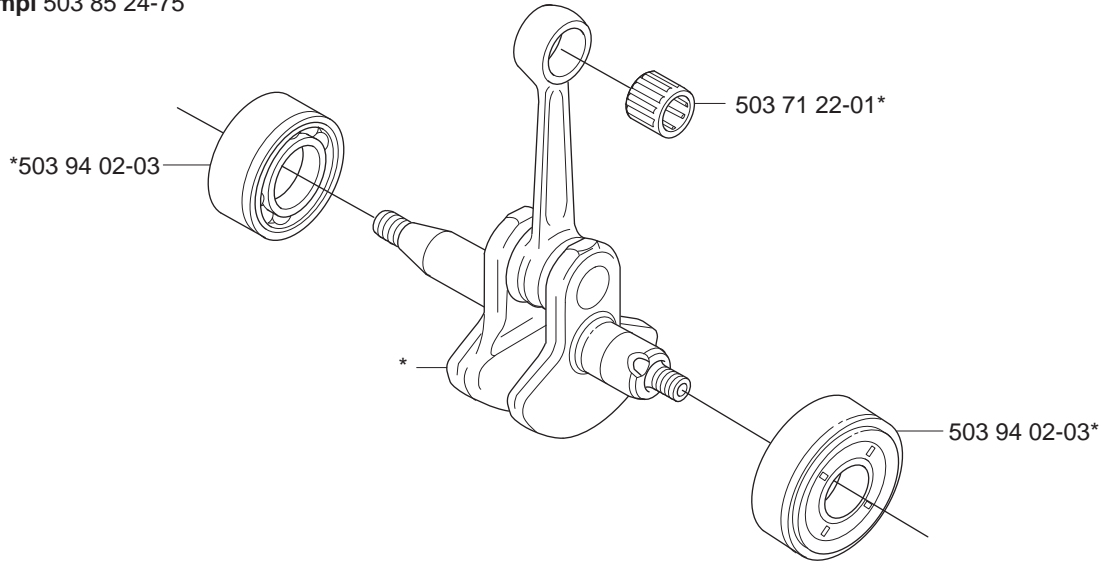
\*\*compl 537 04 12-05

\*\*\*compl 537 30 96-01



**P**

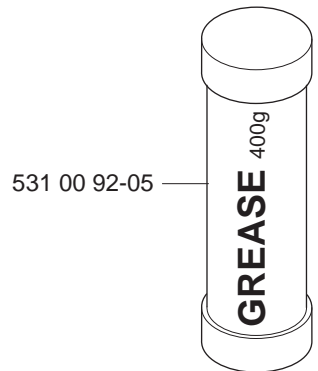
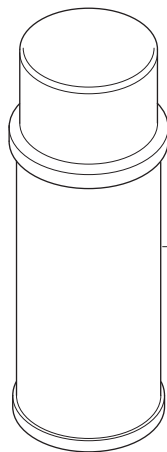
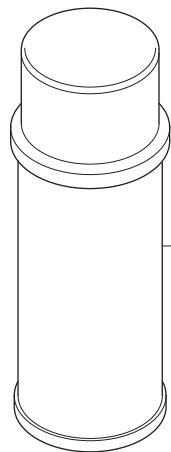
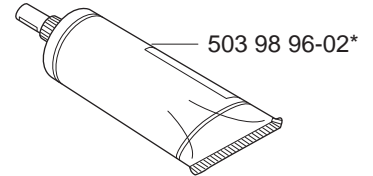
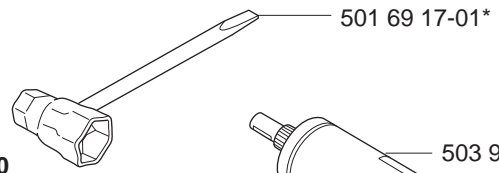
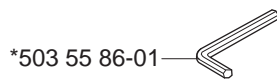
\*compl 503 85 24-75



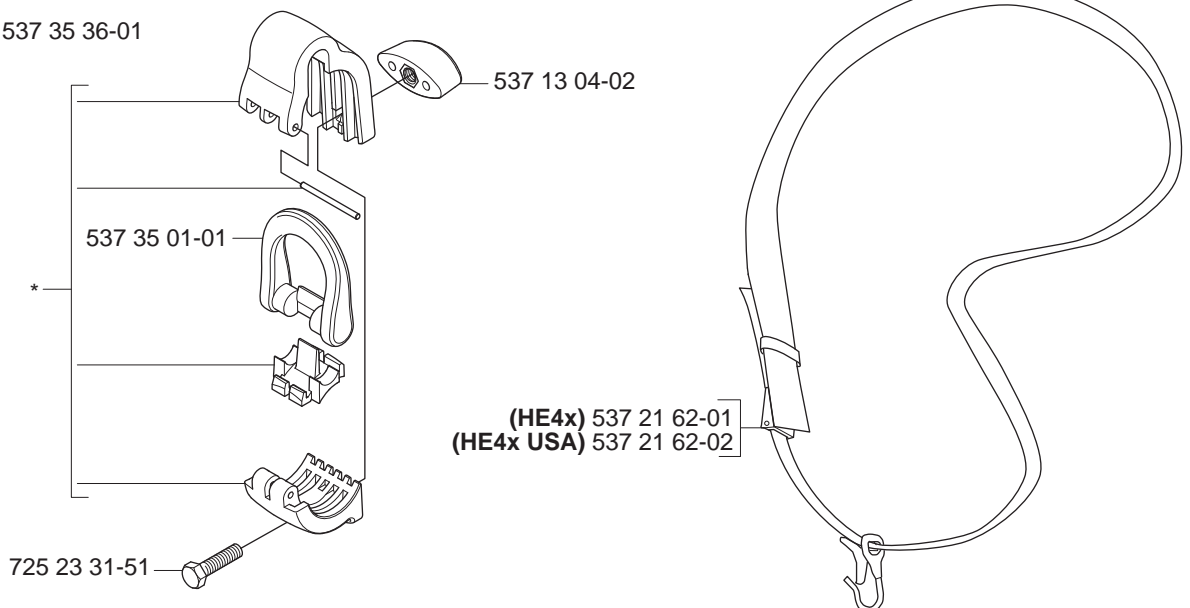
**Q**

**Accessories  
Zubehöre  
Accessoires  
Acessorios  
Tillbehör**

\*compl 544 04 42-01 323 HE3, 325 HE3x, 325 HE4x, HA850  
\*compl 544 04 42-02 325 HDA65x, HA110

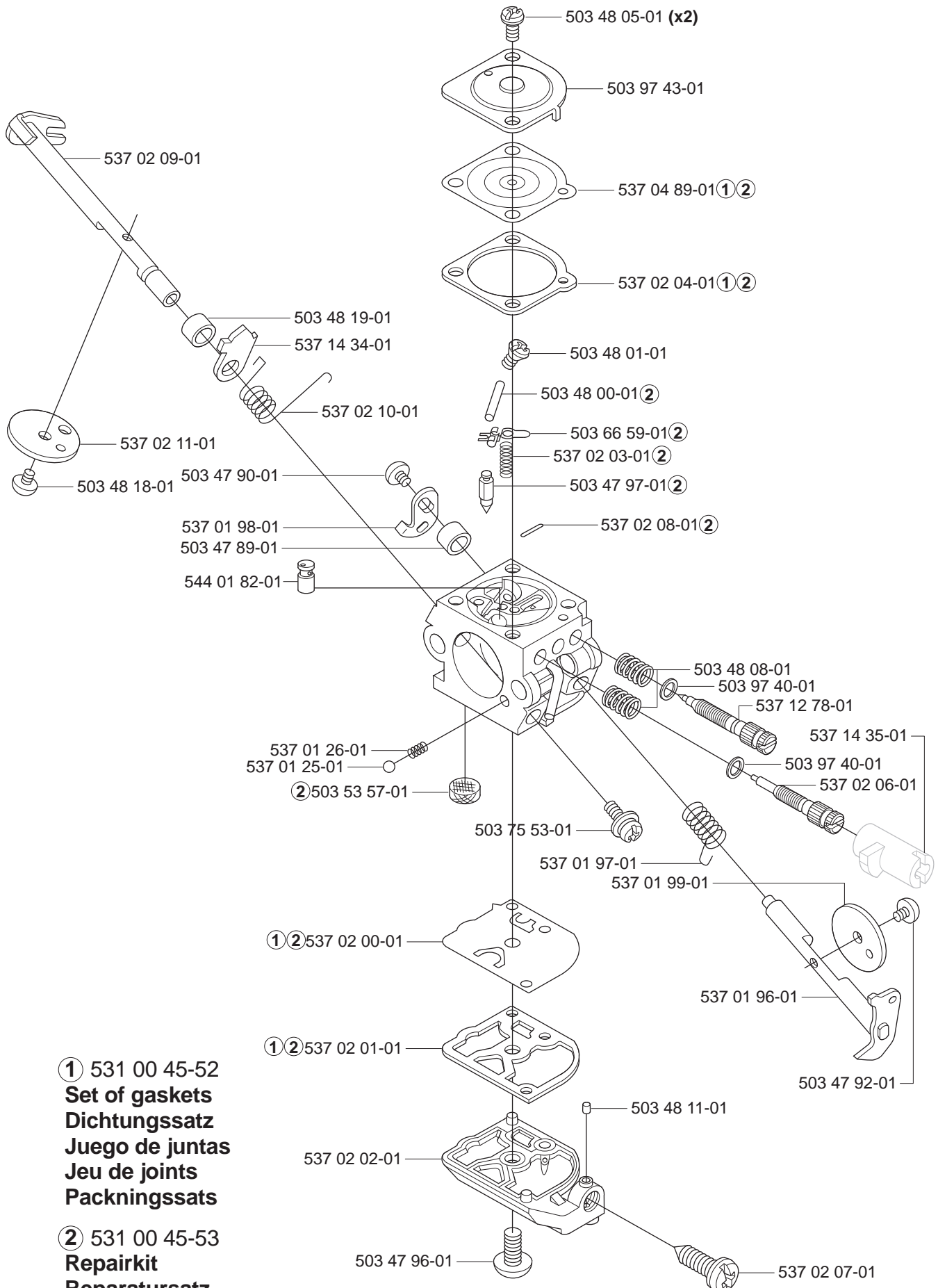


compl 537 35 36-01



**R**

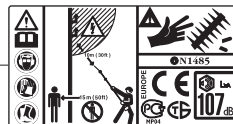
compl 503 28 34-03 ZAMA C1Q - EL 26A

**ZAMA C1Q - EL 26A**

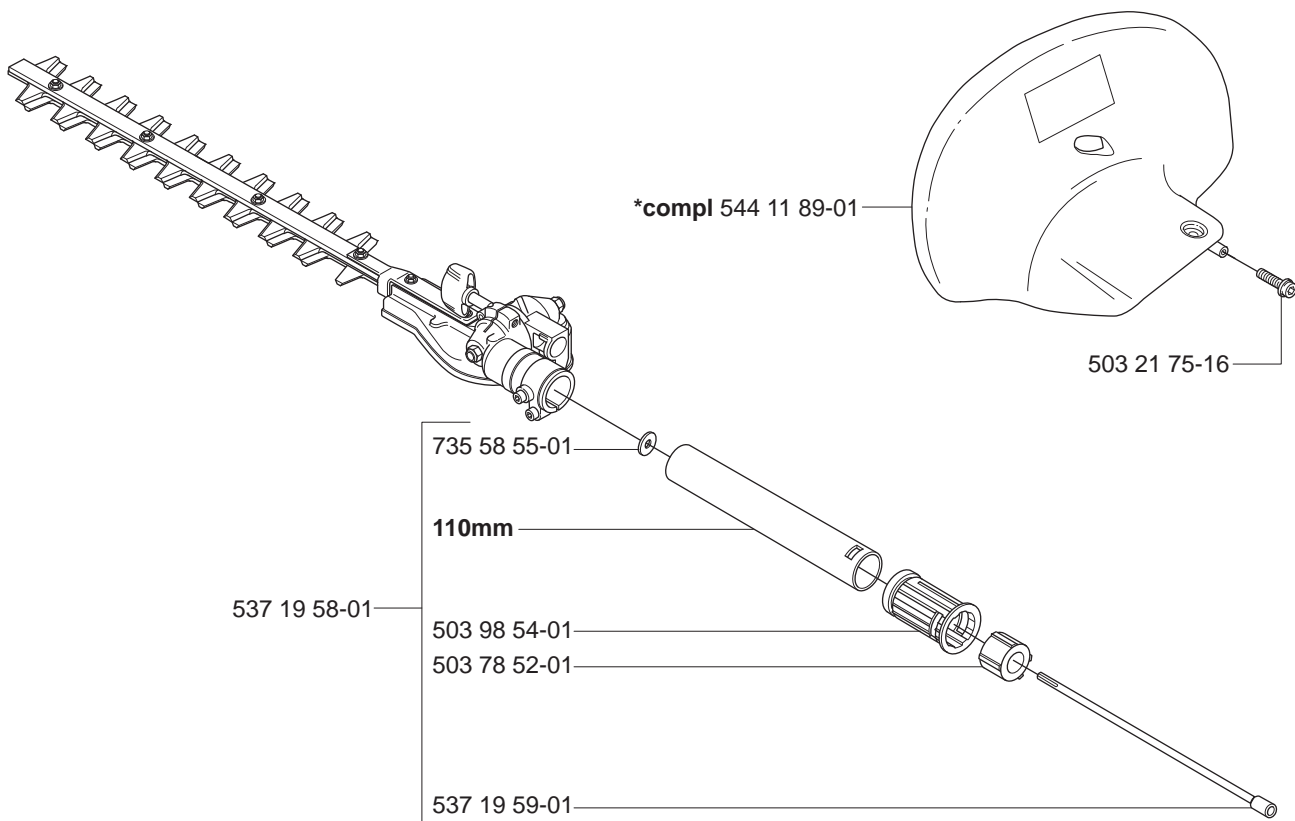
① 531 00 45-52  
**Set of gaskets**  
**Dichtungssatz**  
**Juego de juntas**  
**Jeu de joints**  
**Packningssatz**

② 531 00 45-53  
**Repairkit**  
**Reparatursatz**  
**Juego de reparación**  
**Kit de réparation**  
**Reparationssatz**

**S** Hedgetrimmer Attachment HA110  
 compl 537 19 66-05



\*544 04 41-01



**S** Hedgetrimmer Attachment HA850  
 compl 537 19 66-06

