

# 338XPT California

**Spare parts**

**Ersatzteile**

**Pièces détachées**

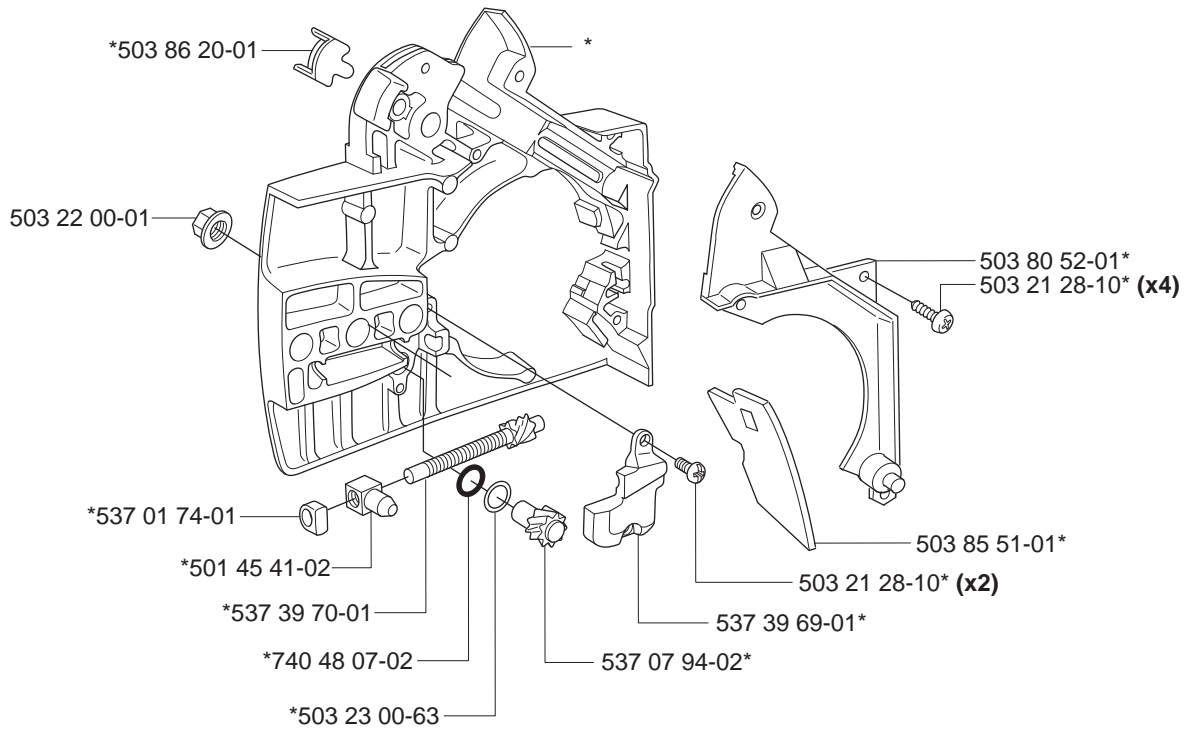
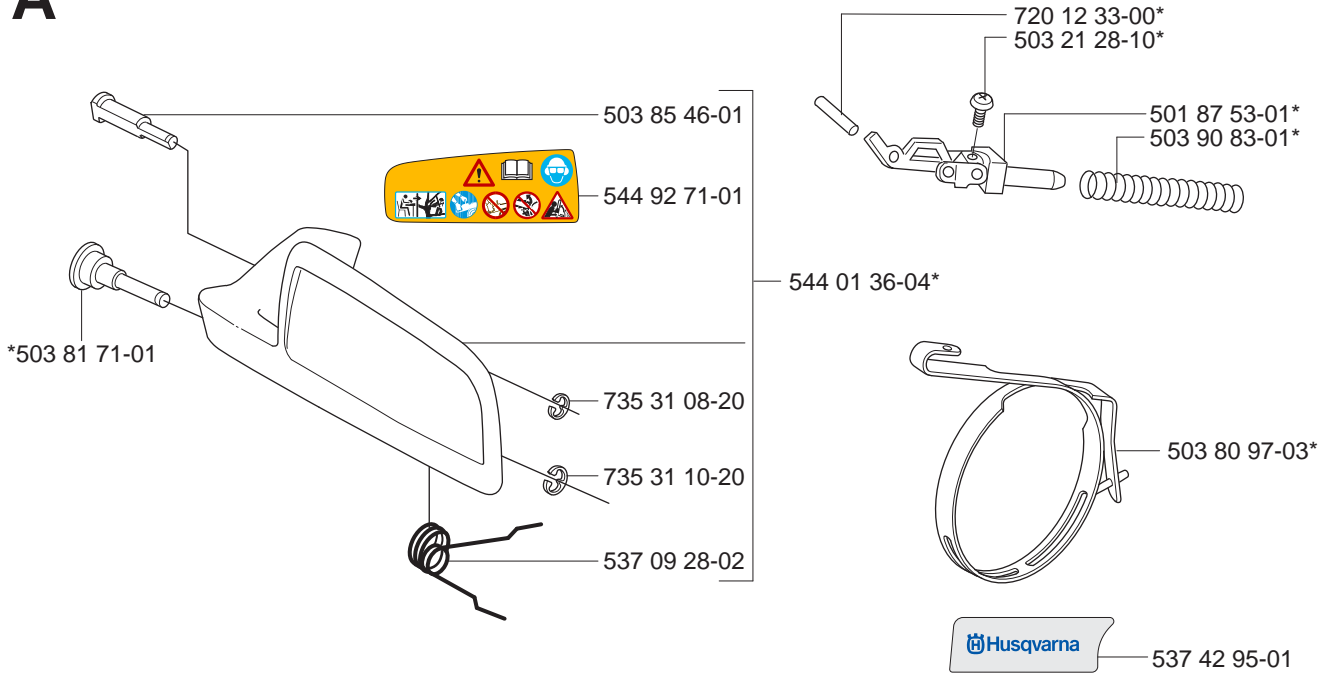
**Reserve onderdelen**

**Repuestos**

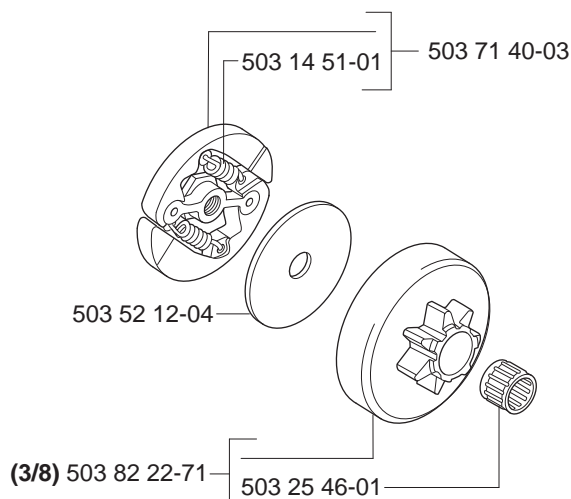
**Reservdelar**

# A

\*compl 503 93 52-05

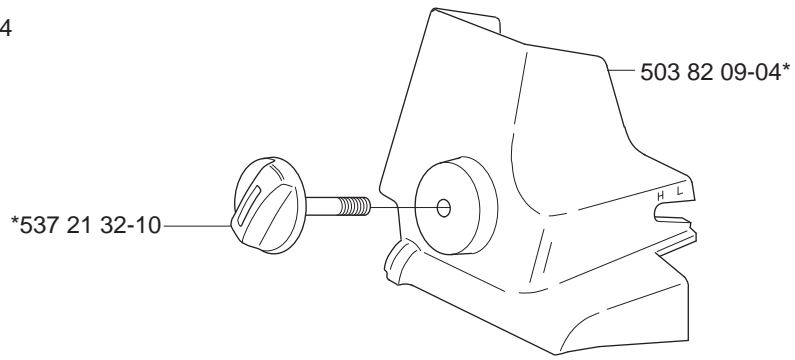
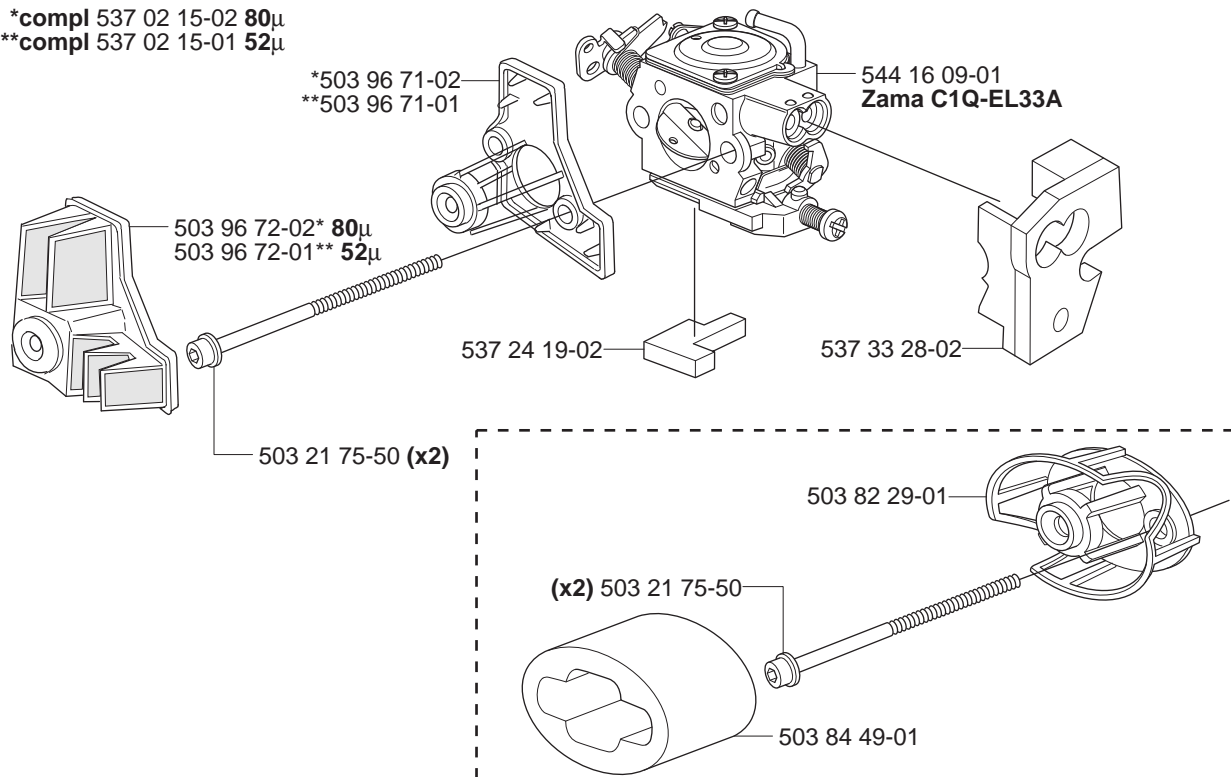


# B

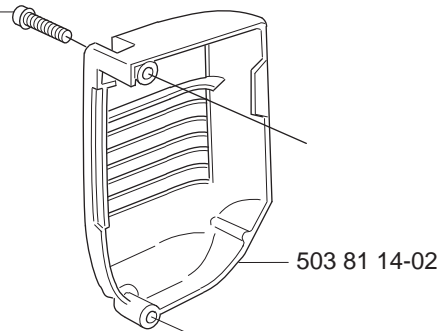


**C**

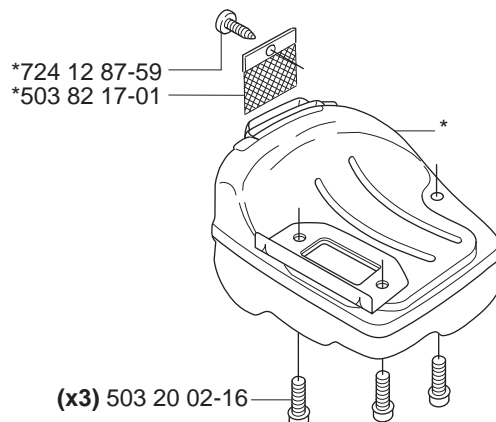
\*compl 503 79 26-04

**D**\*compl 537 02 15-02 80μ  
\*\*compl 537 02 15-01 52μ**E**

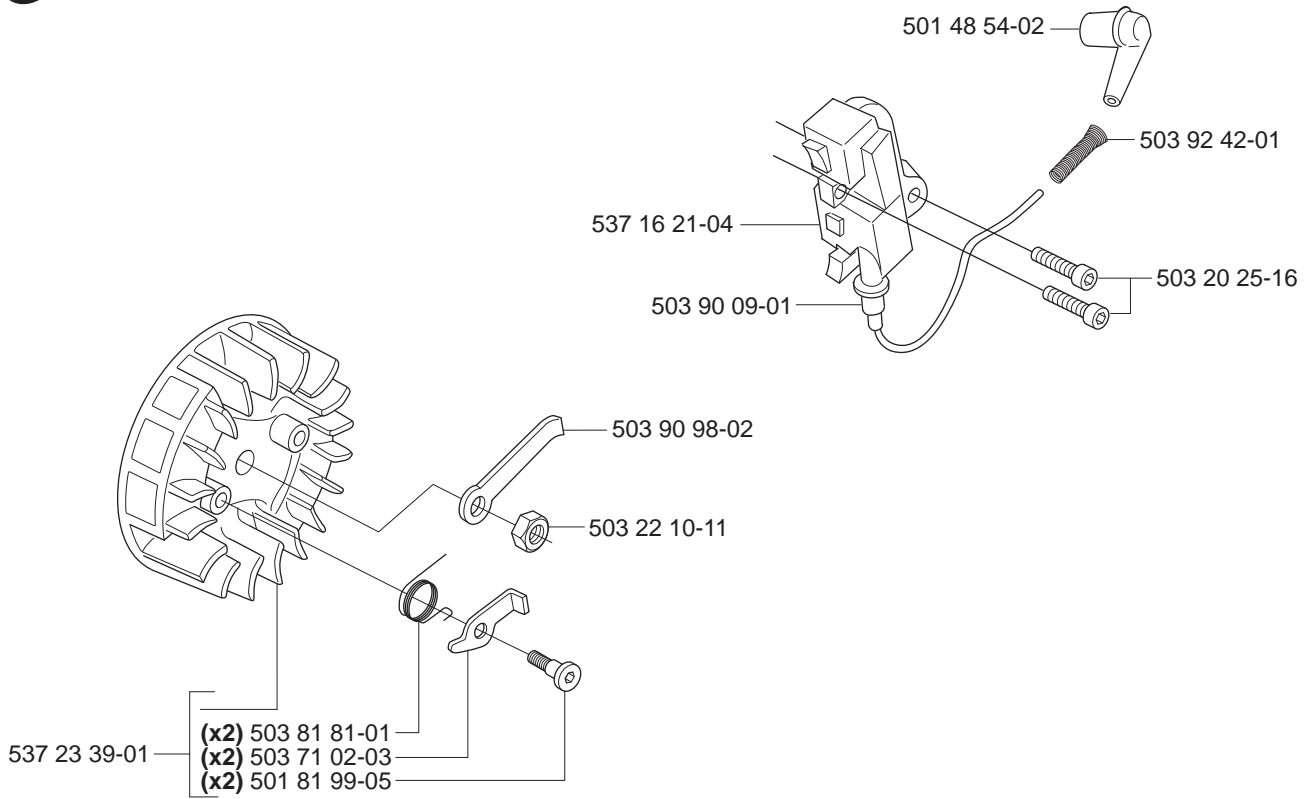
(x2) 503 21 58-25

**F**

\*compl 503 93 03-03

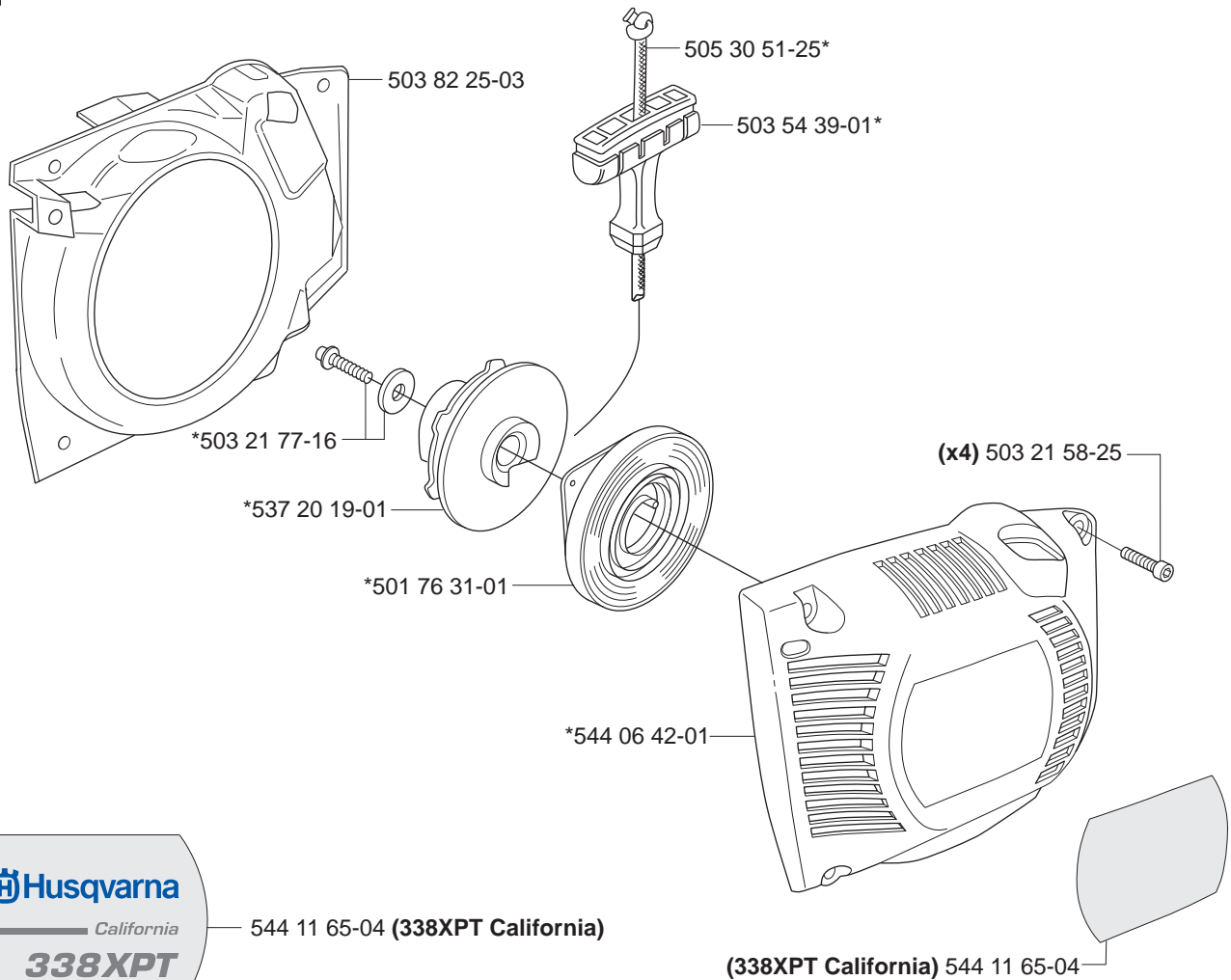


# G



# H

\*compl 544 06 43-04



 **Husqvarna**

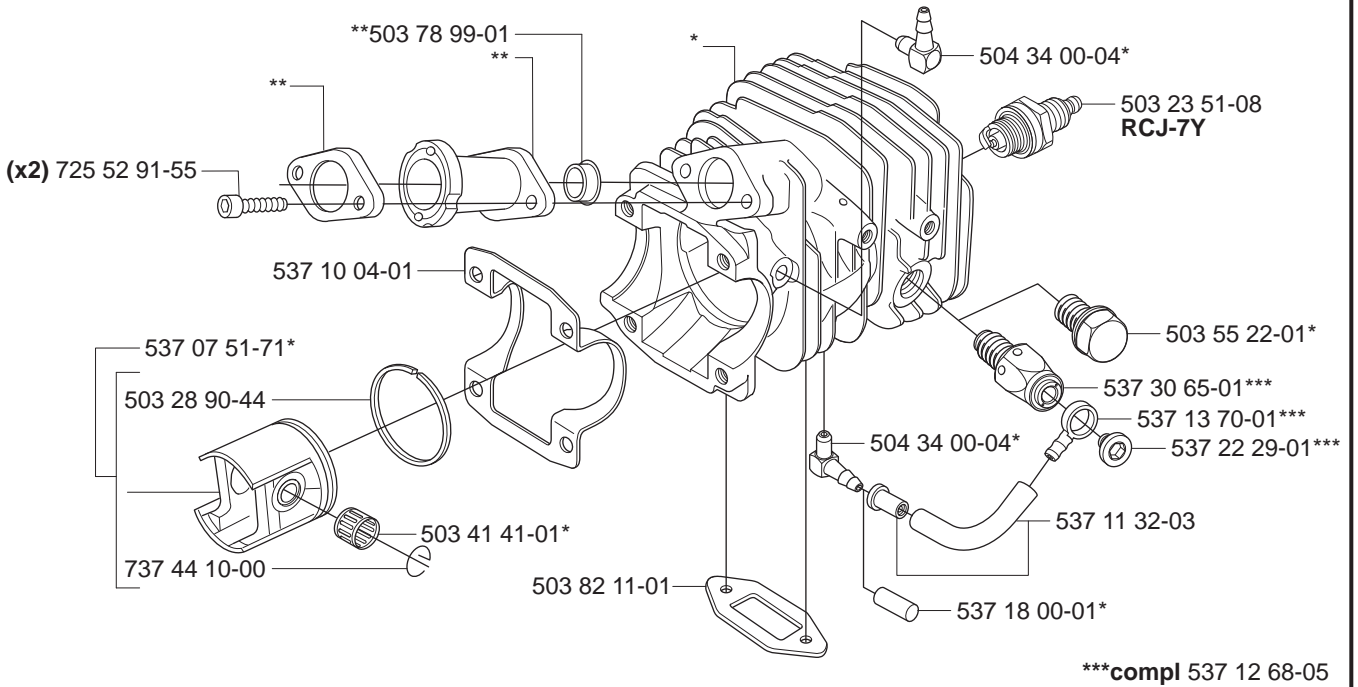
California

**338XPT**

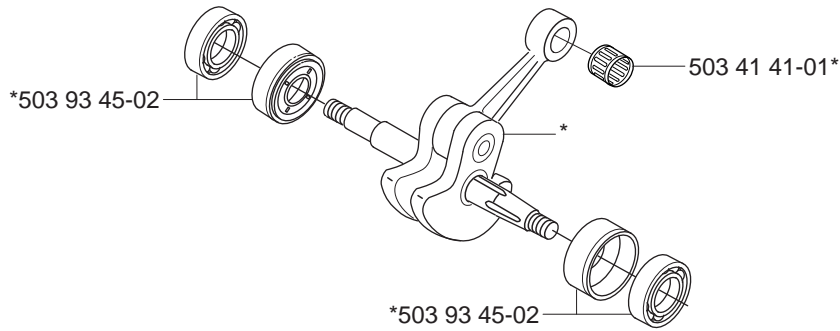
PAT. PEND.

**J**

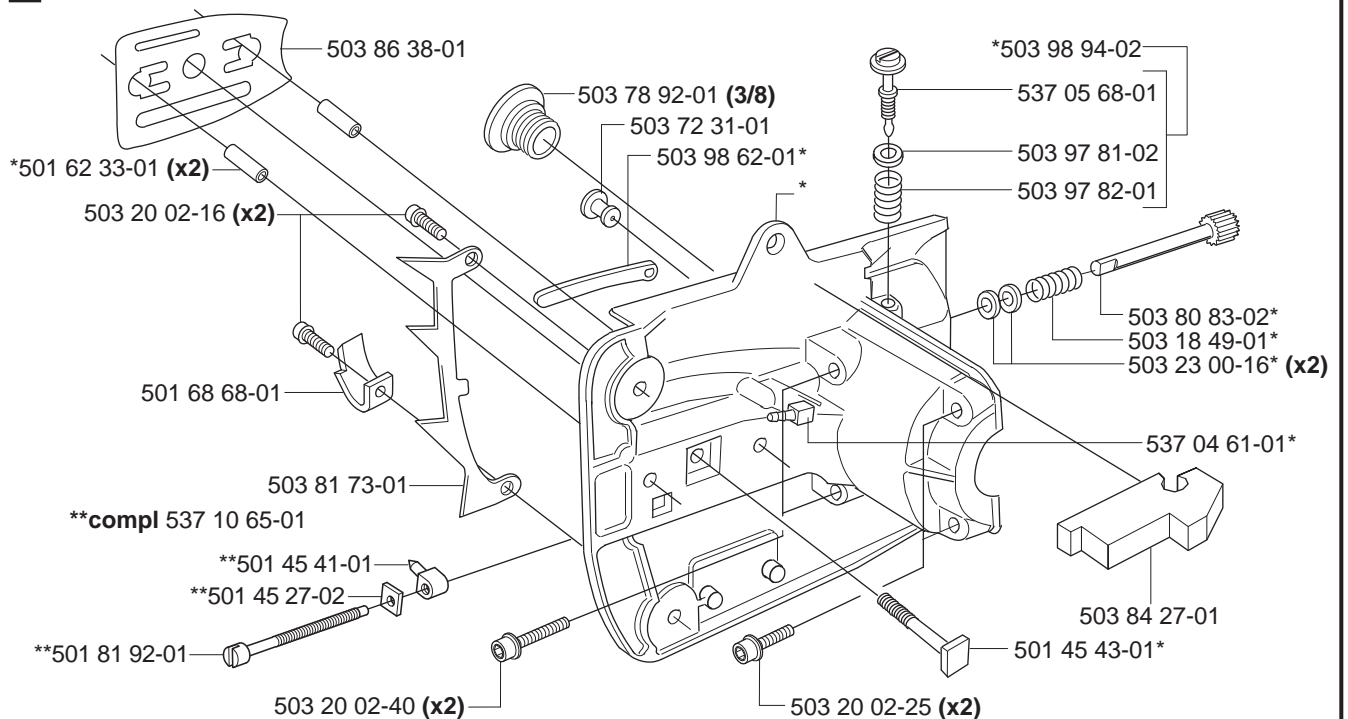
\*compl 537 07 49-03  
 \*\*compl 537 08 29-01

**K**

\*compl 537 37 67-01

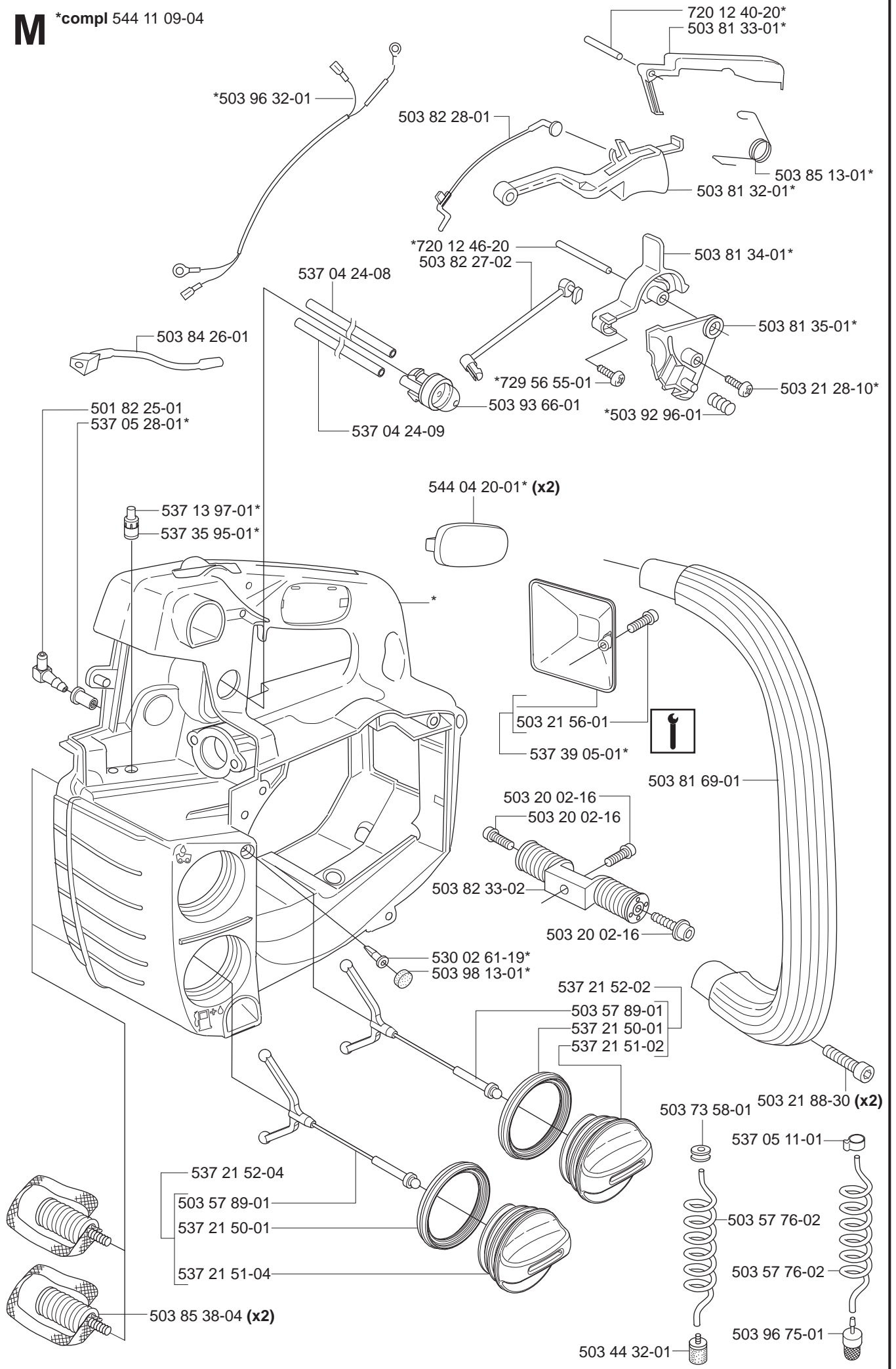
**L**

\*compl 503 79 22-04



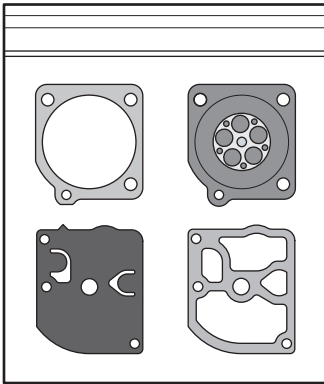
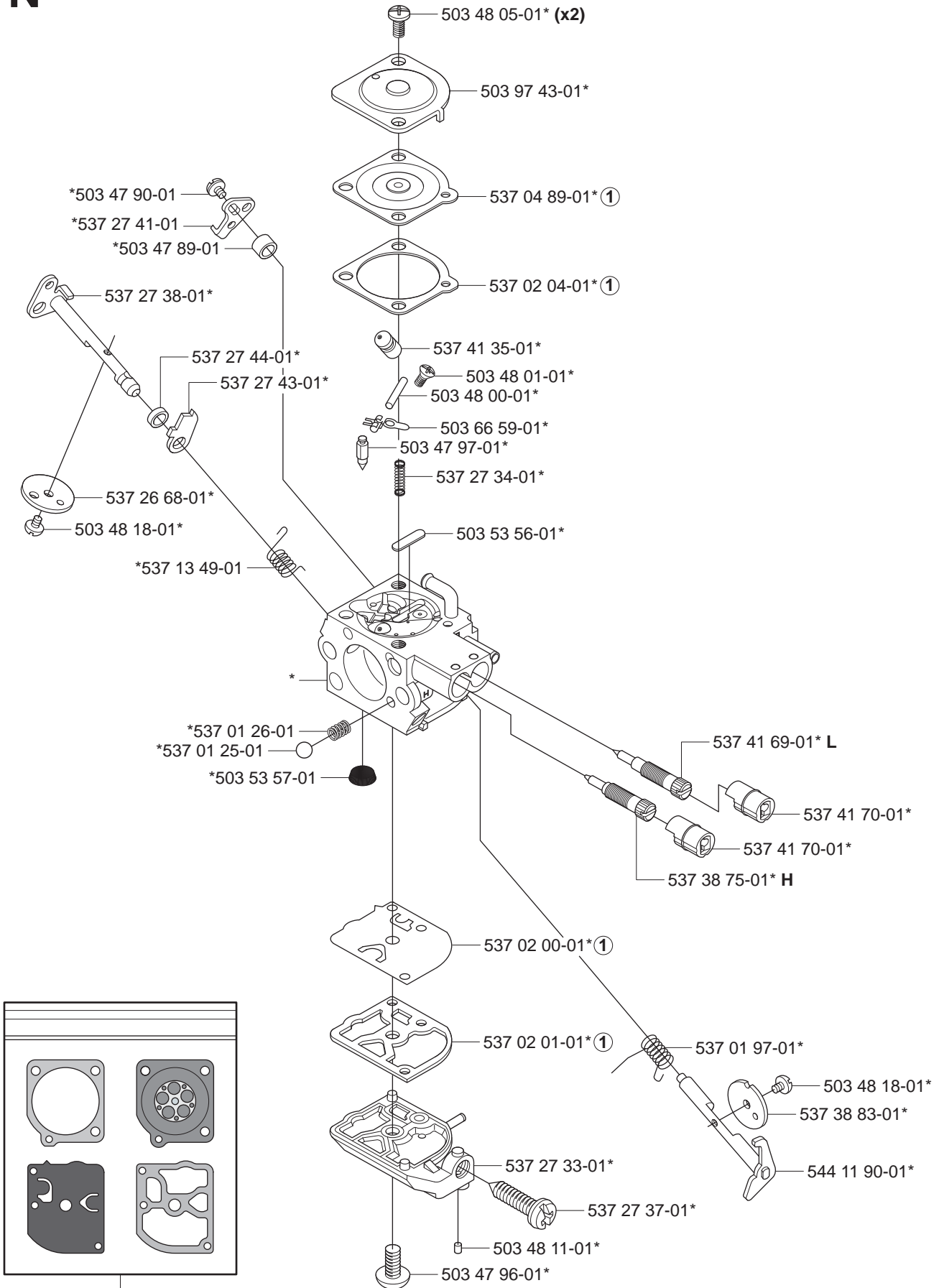
**M**

\*compl 544 11 09-04



**N**

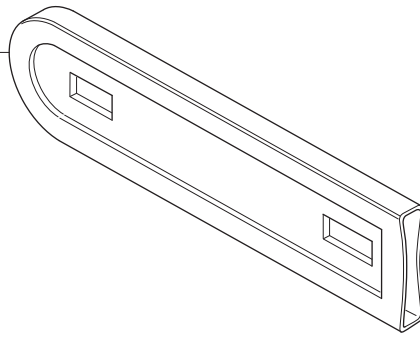
\*compl 544 16 09-01 Zama C1Q-EL33A

**Zama C1Q-EL33A**

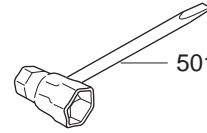
- ① 531 00 45-52  
**Set of gaskets**  
**Dichtungssatz**  
**Jeu de joints**  
**Juego de juntas**  
**Packningssats**

**P** Accessories  
Zubehöre  
Accessoires  
Acessorios  
Tillbehör

501 83 44-09



501 69 17-01



**Q**



Up to 042000001

\*compl 537 40 98-01

\*503 20 49-01

\*537 37 62-01

\*537 39 05-01

503 21 56-01

