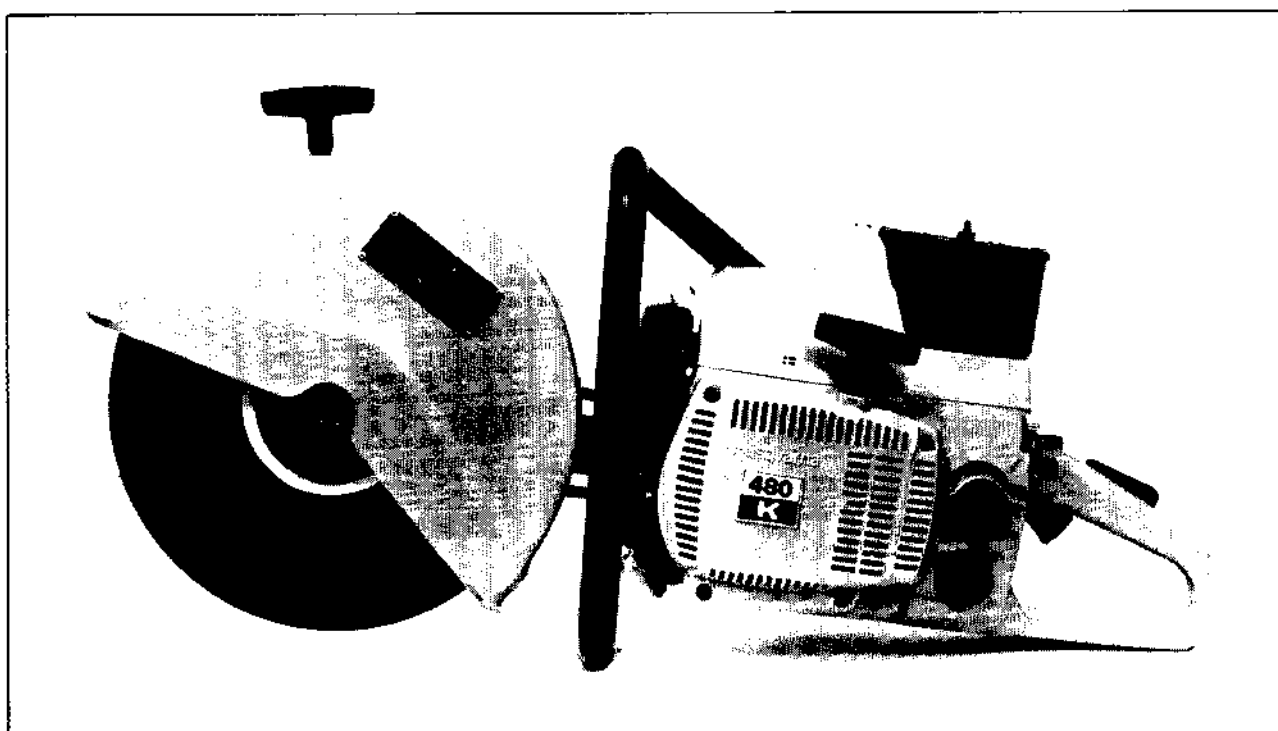


# 480 K



**2. 1979**

**Reservdelar**

**Spare parts**

**Ersatzteile**

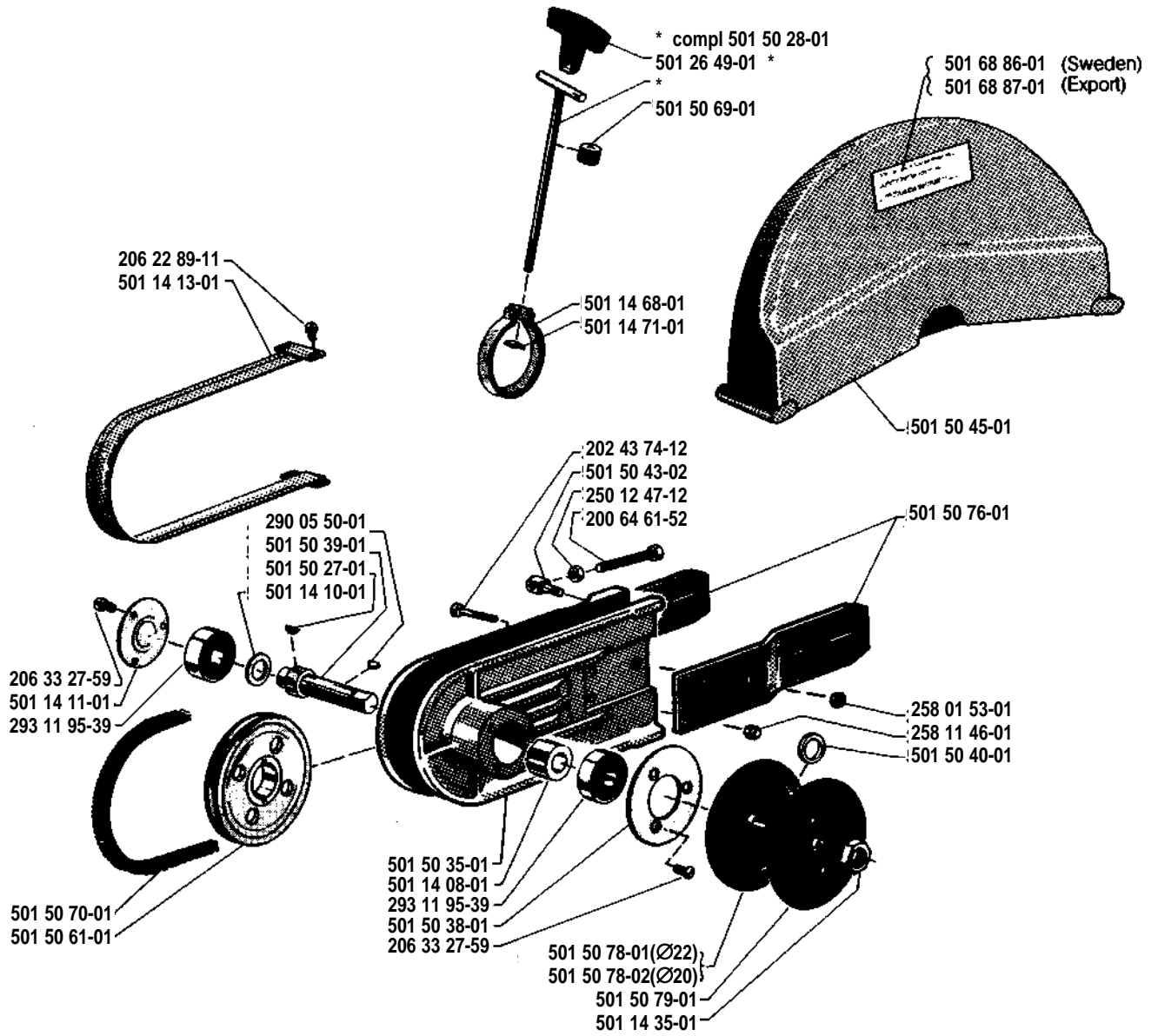
**Pièces de rechange**

Beställn.-nummer Part number Best. Nr No de commande	Ruta Box Viereck Carreau	Anm. Remarks Anm. Notes	Beställn.-nummer Part number Best. Nr No de commande	Ruta Box Viereck Carreau	Anm. Remarks Anm. Notes	Beställn.-nummer Part number Best. Nr No de commande	Ruta Box Viereck Carreau	Anm. Remarks Anm. Notes
20 06 382-42	B		50 12 217-01	L		50 15 016-01	D	
20 06 461-52	A		50 12 218-01	L		50 15 017-01	F	
20 24 293-59	J		50 12 219-01	L		50 15 018-01	G	
20 24 329-55	B		50 12 220-01	L		50 15 024-01	L	
20 24 331-59	D		50 12 221-01	L		50 15 027-01	A	
20 24 335-55	C		50 12 222-01	L		50 15 028-01	A	
20 24 337-55	H		50 12 223-01	L		50 15 029-01	H	
20 24 339-55	H		50 12 224-01	L		50 15 035-01	A	
20 24 374-12	A		50 12 225-01	L		50 15 038-01	A	
20 26 327-54	E, J		50 12 230-01	L		50 15 039-01	A	
20 41 313-09	D		50 12 388-01	L		50 15 040-01	A	
20 62 289-11	A		50 12 482-01	H, J		50 15 043-02	A	
20 62 296-51	G		50 12 502-01	C		50 15 045-01	A	
20 62 331-42	K		50 12 504-03	C		50 15 049-01	C	
20 63 327-59	A		50 12 504-04	C		50 15 081-01	A	
21 30 110-54	E		50 12 504-05	C		50 15 062-01	G	
21 30 112-54	E		50 12 509-01	D	*	50 15 069-01	A	
23 04 152-01	K		50 12 510-01	D	*	50 15 070-01	A	
25 01 247-12	A		50 12 521-01	C	*	50 15 072-01	D	
25 01 269-01	J		50 12 546-01	L		50 15 073-01	D	
25 46 118-14	F		50 12 649-01	A		50 15 076-01	A	
25 80 153-01	A		50 12 685-01	L		50 15 078-01	A	
25 81 132-54	D		50 12 689-01	L		50 15 078-02	A	
25 81 146-01	A		50 12 690-01	L		50 15 079-01	A	
28 01 223-42	J		50 12 707-01	H	*	50 15 091-01	E	
28 16 181-01	J		50 12 708-01	H		50 15 183-01	E	
28 16 191-01	J		50 12 712-01	D		50 15 401-01	J	
28 20 008-01	C		50 12 713-01	E		50 15 412-01	J	
28 40 293-02	E		50 12 731-01	G		50 15 481-01	H	
28 47 170-01	B		50 12 737-01	C		50 15 495-01	J	
28 81 327-02	E		50 12 748-01	F		50 15 510-01	E	
28 88 170-01	C, D, H		50 12 774-01	G		50 15 511-01	E	
28 93 230-01	E		50 12 778-01	G		50 15 512-01	H	
29 00 550-01	A		50 12 782-01	E		50 15 514-01	K	
29 01 230-01	C		50 12 792-01	B		50 15 521-01	L	
29 31 195-04	C		50 12 858-01	D		50 15 522-01	H	
29 31 195-39	A		50 12 864-01	D		50 15 526-02	E	
29 65 259-16	G		50 12 892-01	L		50 15 550-01	H	
29 95 155-01	G		50 12 893-01	C	*	50 15 560-01	K	
29 98 937-45	K		50 12 998-01	J		50 15 561-01	C	
50 10 564-01	C		50 12 998-01	E		50 15 658-01	E	
50 10 817-01	J		50 14 018-01	K		50 15 678-01	E	
50 11 408-01	A		50 14 022-01	K		50 15 685-01	E	
50 11 410-01	A		50 14 024-02	K		50 15 690-01	E	
50 11 411-01	A		50 14 027-01	K		50 15 720-01	E	
50 11 413-01	A		50 14 029-03	K		50 15 754-01	H	
50 11 435-01	A		50 14 072-01	K		50 15 762-01	C	
50 11 436-01	G		50 14 088-01	B		50 15 877-01	H	
50 11 440-01	G		50 14 089-01	K		50 16 001-01	E	
50 11 468-01	A		50 14 095-01	K		50 16 011-02	C	
50 11 471-01	A		50 14 214-01	J		50 16 014-01	E	
50 11 528-10	C		50 14 265-02	E		50 16 022-04	B	
50 12 087-01	G		50 14 271-01	L		50 16 081-01	E	
50 12 127-01	H		50 14 300-01	H		50 16 147-01	E	
50 12 167-01	H		50 14 314-01	E		50 16 735-01	J	
50 12 181-01	K		50 14 402-01	K		50 16 756-01	K	
50 12 200-01	L		50 14 454-01	E		50 16 757-01	J	
50 12 201-01	L		50 14 624-01	H		50 16 765-02	D, L	
50 12 202-01	L		50 14 850-01	L		50 16 795-01	J	
50 12 203-01	L		50 14 853-01	H		50 16 796-01	J	
50 12 204-01	L		50 14 854-01	J		50 16 810-01	J	
50 12 205-01	L		50 14 855-01	J		50 16 829-01	K	
50 12 208-01	L		50 14 856-01	J		50 16 886-01	A	
50 12 209-01	L		50 14 859-01	C		50 16 887-01	A	
50 12 210-01	L		50 15 001-01	C		50 16 909-01	L	
50 12 211-01	L		50 15 004-01	C		50 16 910-01	L	
50 12 212-01	L		50 15 005-01	D		50 16 911-01	L	
50 12 213-01	L		50 15 006-01	D		50 18 217-01	L	
50 12 214-01	L		50 15 007-01	D		50 18 218-01	L	
50 12 215-01	L		50 15 008-01	D		50 20 122-01	L	

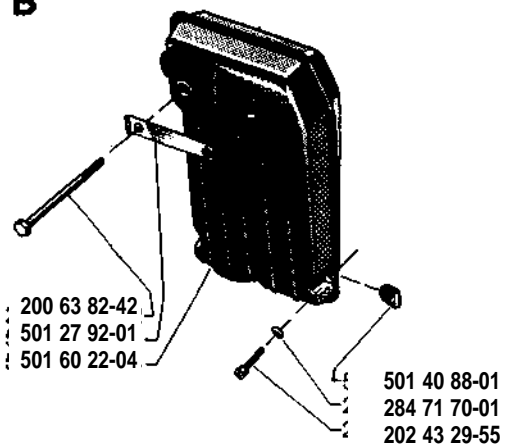
★ = 501 22 38-02

Packningssats  
Set of gaskets  
Dichtungssatz  
Jeu de joints

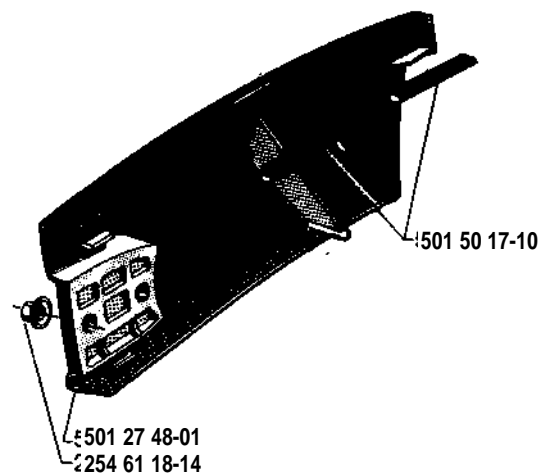
**A**



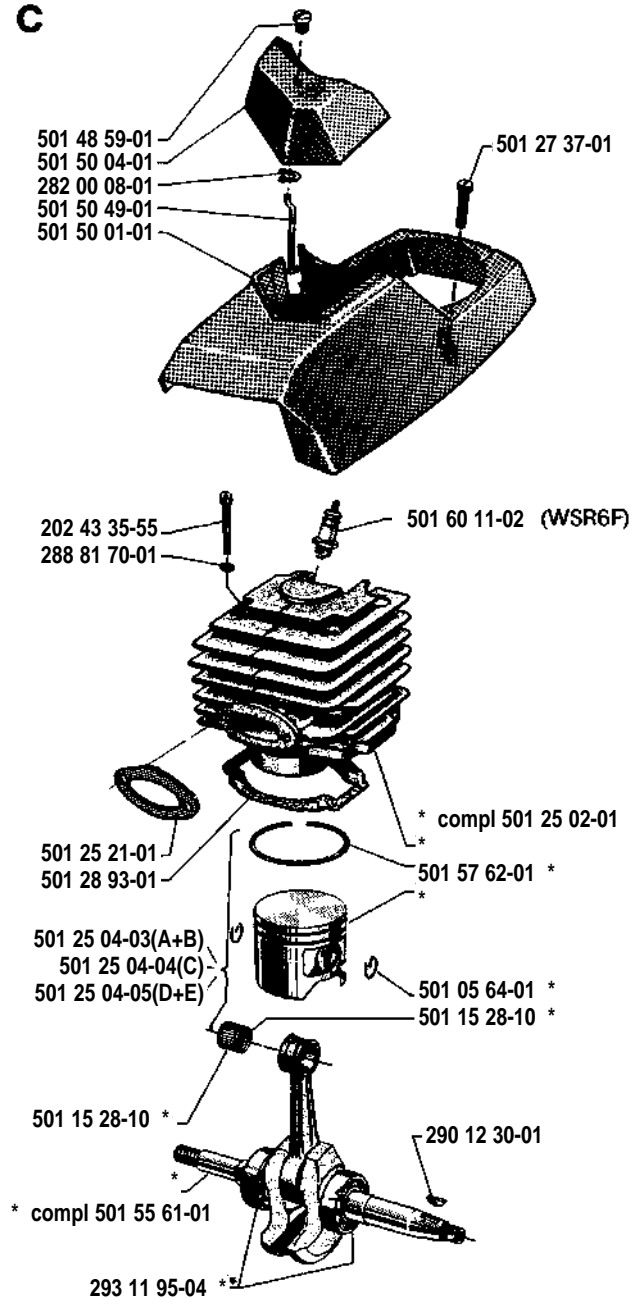
**B**



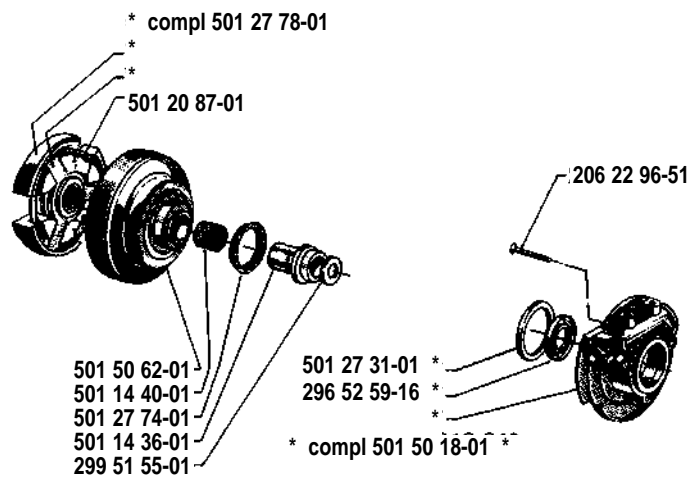
**F**



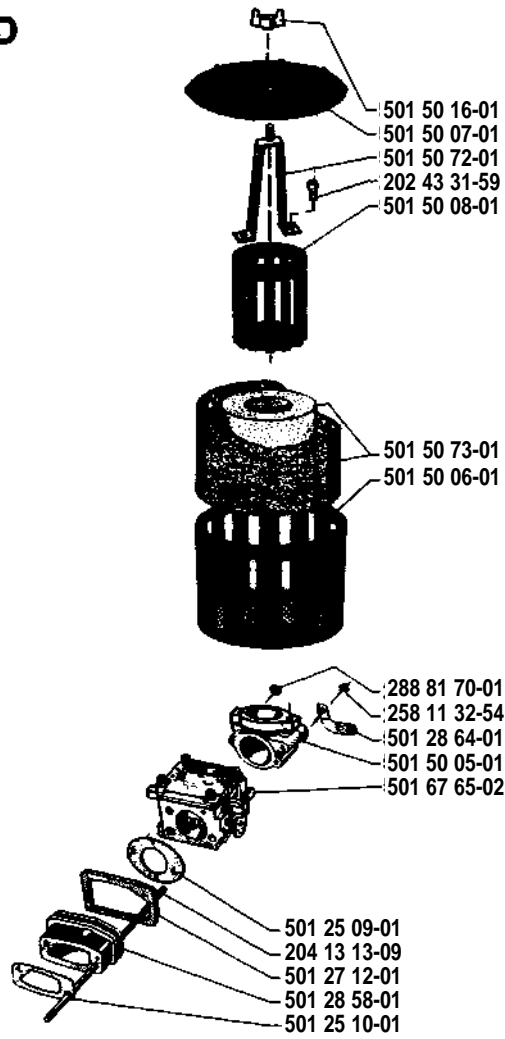
C



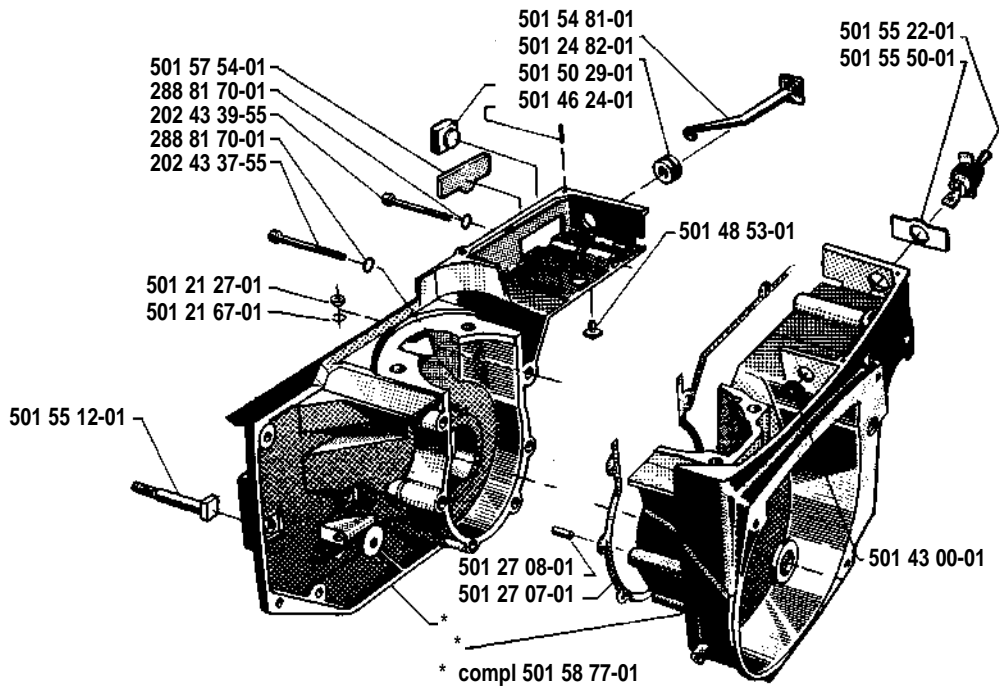
G



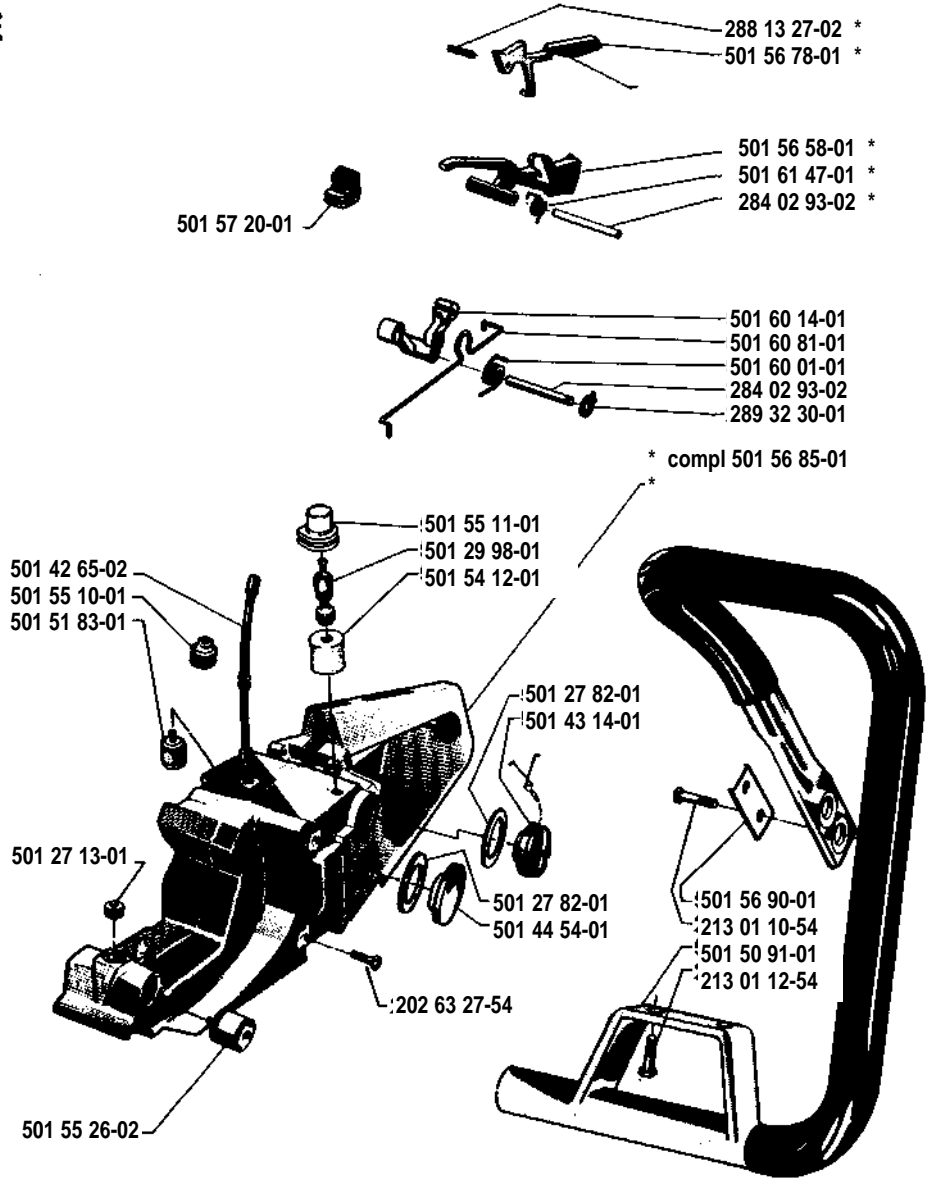
**D**



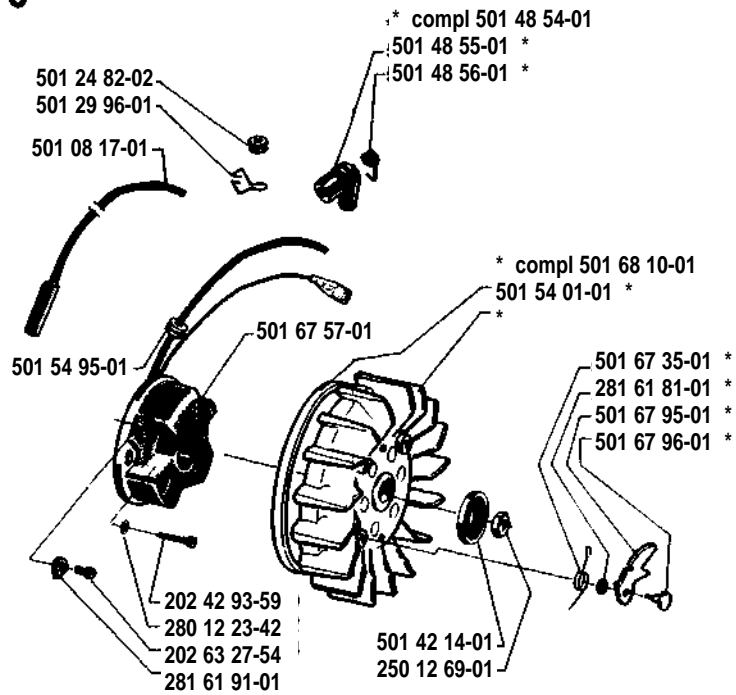
**H**



E

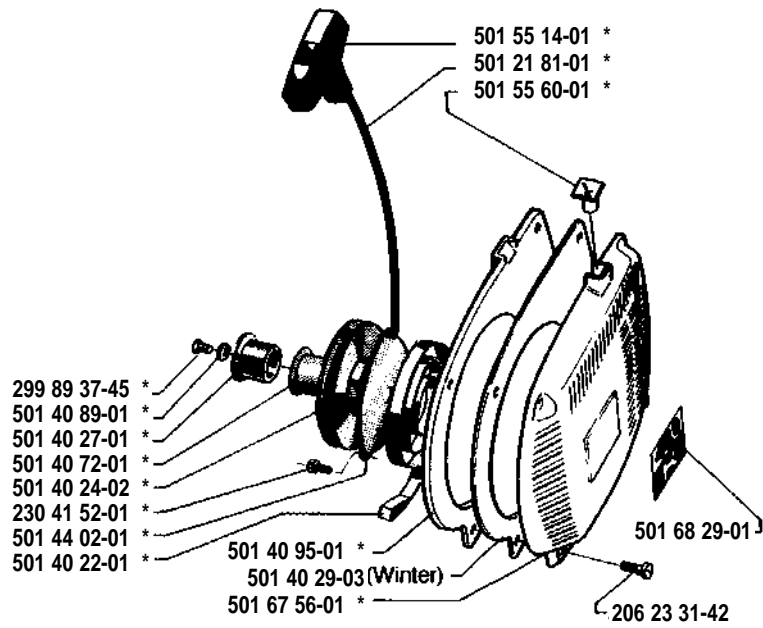


J

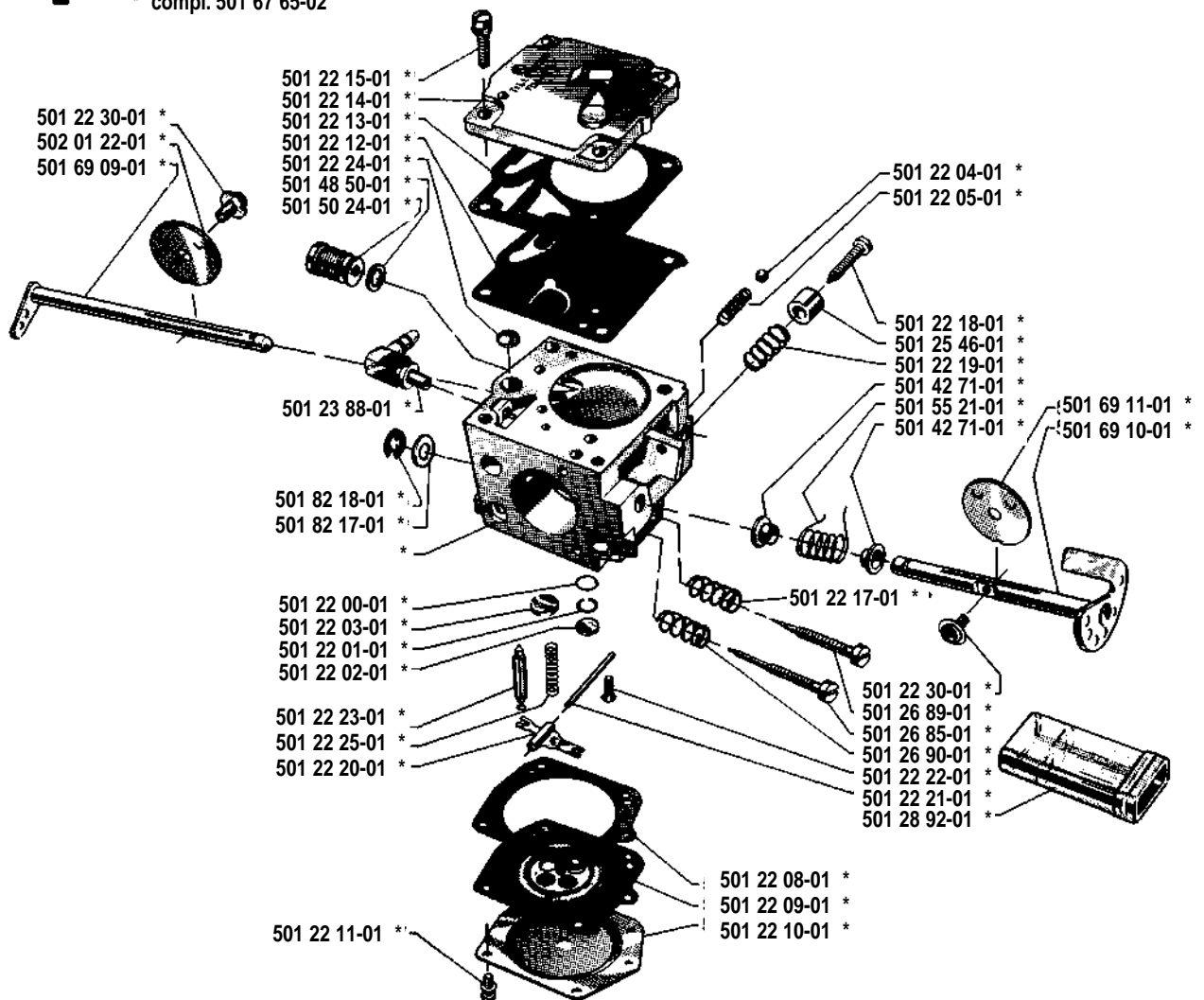


**K**

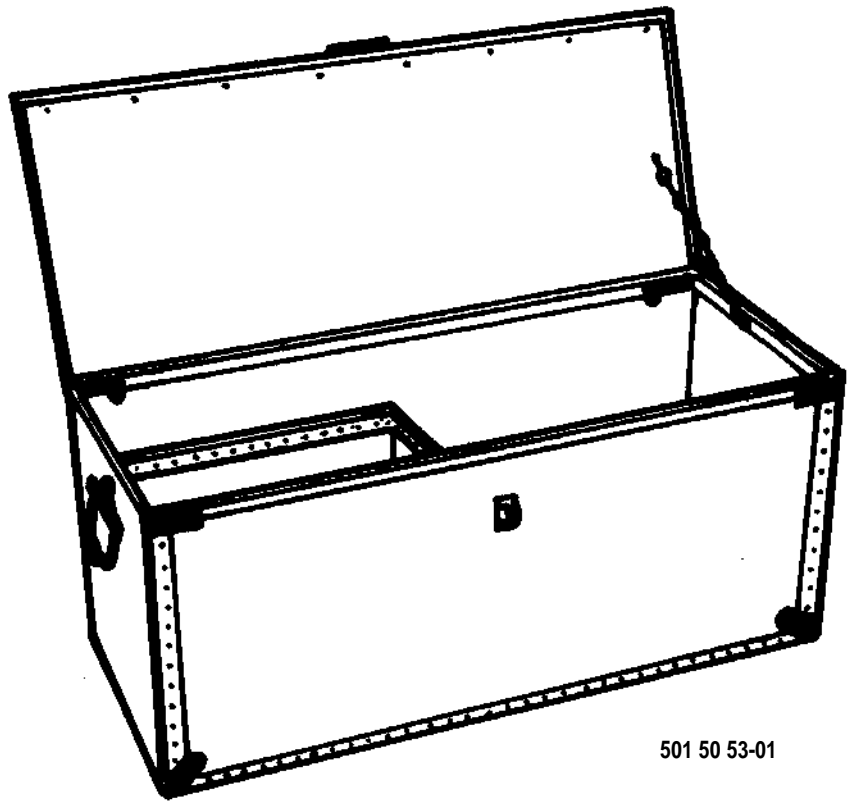
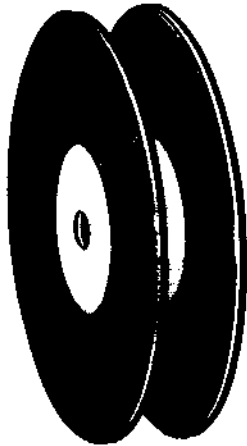
\* compl 501 40 18-01

**L**

\* compl. 501 67 65-02

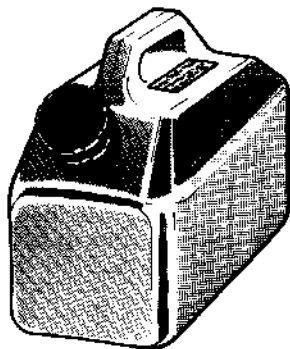


**Tillbehör**  
**Accessories**  
**Zubehöre**  
**Accessoires**

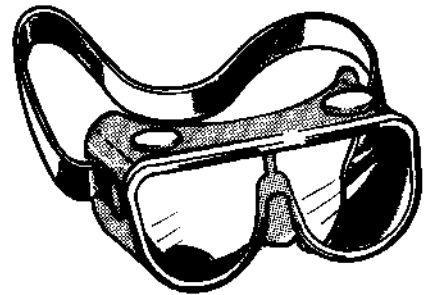


501 50 53-01

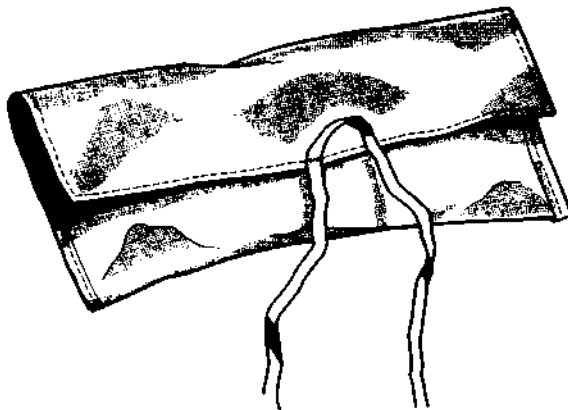
- |                               |      |
|-------------------------------|------|
| 501 14 58-05 Stål, steel      | Ø 22 |
| 501 14 58-06 Betong, concrete | Ø 22 |
| 501 14 58-07 Stål, steel      | Ø 20 |
| 501 14 58-08 Betong, concrete | Ø 20 |



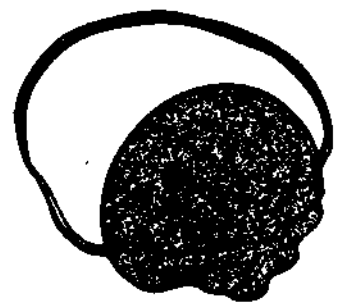
501 11 17-02



501 50 58-01



502 50 77-01



501 50 59-01



Twin Air Oil  
 501 98 24-01