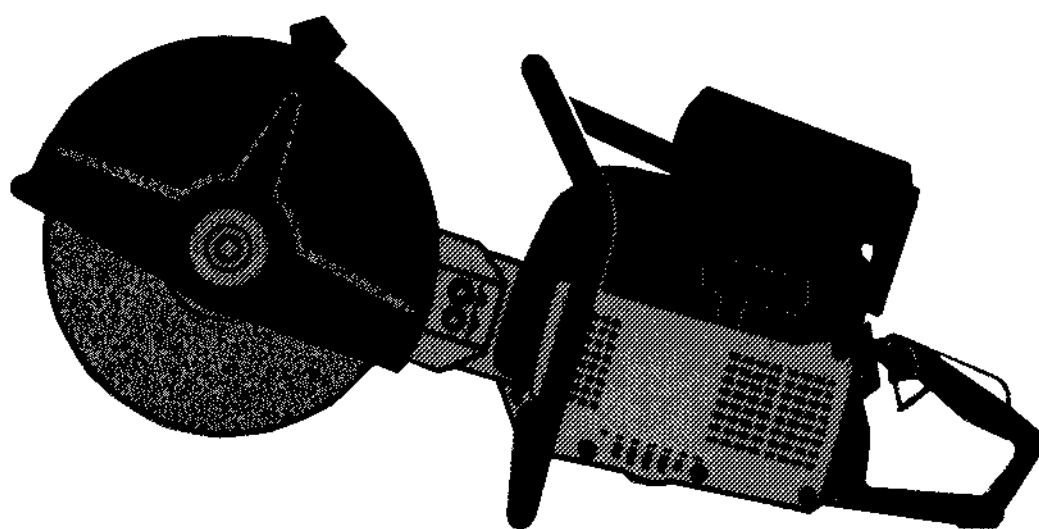


Index K

1. 1987

 **Husqvarna**
SWEDEN

K 185



Reservdelar

Spare parts

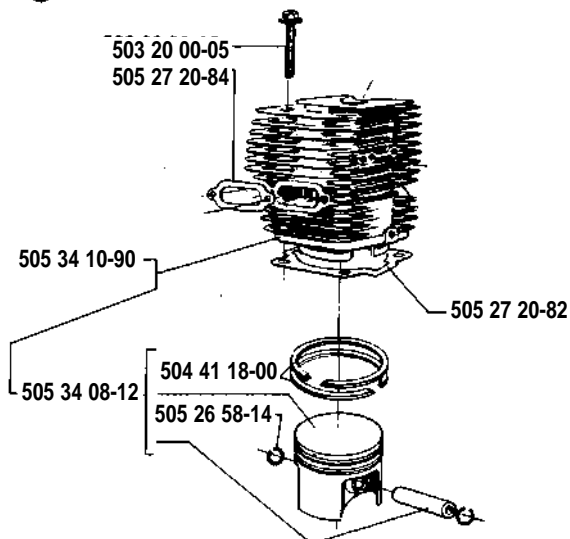
Ersatzteile

Pièces de rechange

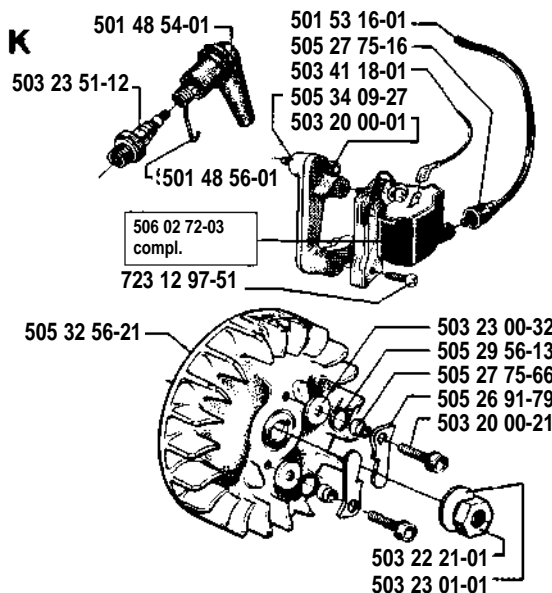
Piezas de recambio

nr.	pos.	nr.	pos.
501 22 03-01	M	505 27 91-04	E
501 22 04-01	M	505 27 91-89	D
501 22 08-01	M	505 27 91-97	L
501 22 09-01	M	505 27 95-03	E
501 22 12-01	M	505 27 95-07	E
501 22 13-01	M	505 27 95-17	E
501 22 14-01	M	505 29 41-12	B
501 22 15-01	M	505 29 51-10	L
501 22 17-01	M	505 29 56-13	K
501 22 20-01	M	505 29 56-14	E
501 22 21-01	M	505 29 79-17	L
501 22 24-01	M	505 30 07-90	G
501 22 25-01	M	505 30 23-31	G
501 22 30-01	M	505 30 24-15	B
501 22 65-01	N	505 30 32-12	B
501 23 88-01	M	505 30 32-50	B
501 26 85-01	M	505 30 51-20	L
501 42 71-01	M	505 31 04-39	D
501 46 67-01	M	505 31 06-71	L
501 48 50-01	M	505 31 07-69	J
501 48 52-01	M	505 31 22-26	J
501 48 54-01	K	505 31 55-30	D
501 48 56-01	K	505 31 55-32	D
501 49 33-01	D	505 31 55-67	O
501 50 24-01	M	505 31 55-70	O
501 53 16-01	K	505 31 61-14	M
501 69 17-02	N	505 31 64-03	M
501 76 83-04	J	505 31 64-54	M
501 76 83-01	J	505 31 64-58	M
501 82 18-01	M	505 31 64-62	M
502 01 22-01	M	505 31 64-95	M
502 06 83-01	M	505 31 66-02	M
503 12 81-01	L	505 31 66-03	M
503 15 59-03	E	505 31 66-05	M
503 16 40-01	J	505 31 66-13	M
503 17 99-01	E	505 31 66-19	M
503 20 00-01	A, E, J,	505 31 66-21	D
	K, L	505 31 63-55	J
503 20 00-02	D	505 32 56-21	K
503 20 00-03	E, F	505 34 07-54	E
503 20 00-05	C, L	505 34 08-12	C
503 20 00-07	J	505 34 08-26	E
503 20 00-07	A, B, E	505 34 09-27	K
503 20 00-09	J	505 34 10-90	C
503 20 00-10	E	505 34 12-23	D
503 20 00-12	D	505 34 12-30	D
503 20 00-17	F	505 35 04-15	F
503 20 00-21	K	505 38 13-07	N
503 20 31-01	L	505 39 75-73	D
503 21 01-01	L	506 01 31-01	A, H
503 21 01-02	E	506 02 31-01	L
503 22 00-01	A	506 02 35-02	J
503 22 01-01	D	506 02 72-03	K
503 22 10-10	D	506 02 84-01	A
503 22 21-01	K	506 02 85-01	A
503 22 65-01	E, J	506 02 87-01	A
503 23 00-06	H	506 02 88-01	A
503 23 00-11	E	506 02 88-02	A
503 23 00-32	K	506 02 88-03	A
503 23 00-33	A	506 02 88-04	A
503 23 00-35	A	506 02 89-01	A
503 23 01-01	K	506 02 95-01	H
503 23 01-02	M	506 02 96-01	H
503 23 01-04	A	506 02 98-01	H
503 23 51-12	K	506 03 32-01	A
503 24 06-02	N	506 03 45-01	A
503 25 00-02	G, J	506 03 46-08	H
503 25 10-03	A	506 03 62-01	A
503 40 00-01	E	506 03 62-02	A
503 40 13-03	E	506 03 62-04	A
503 40 17-01	E	506 03 91-02	H
503 40 18-01	E	506 05 68-02	D
503 41 18-01	K	506 05 69-03	B
503 48 63-01	M	506 05 71-04	A
504 35 72-01	J	506 05 72-02	L
505 20 29-51	J	506 05 73-02	L
505 26 21-72	A	506 07 01-02	A
505 26 58-14	C	506 07 03-02	H
505 26 58-15	B	506 07 05-01	B
505 26 59-03	B	506 07 06-01	A
505 26 60-55	C	506 07 07-01	A
505 26 72-90	B	506 07 08-01	A
505 26 76-73	E	506 07 13-01	J
505 26 78-67	D	506 07 14-02	L
505 26 78-79	A	506 07 18-01	A
505 26 79-14	J	506 07 45-01	E
505 26 91-07	L	506 07 63-01	D
505 26 91-60	J	506 07 64-01	D
505 26 91-79	K	506 09 80-01	J
505 26 92-76	D	720 13 07-00	J
505 26 94-21	E	721 42 58-20	E
505 26 94-43	E	723 12 87-51	K
505 27 06-16	D	725 23 27-51	A
505 27 08-20	E	725 24 49-81	A
505 27 20-67	D	725 53 33-55	D
505 27 20-70	J	731 23 10-01	L
505 27 20-79	D	735 11 46-50	D
505 27 20-82	C	735 31 09-20	H
505 27 20-84	C	735 31 09-20	H
505 27 20-85	D	735 58 18-00	E
505 27 20-87	D	735 88 06-00	G
505 27 57-00	B	740 48 18-04	J
505 27 57-15	J		
505 27 75-16	K		
505 27 75-66	K		
505 27 91-03	E		

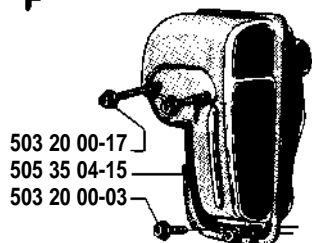
C



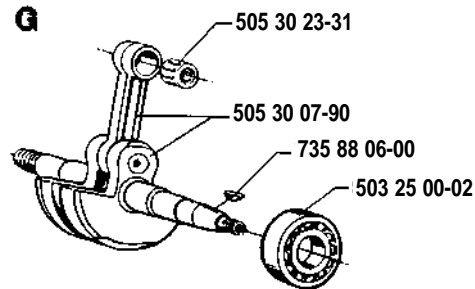
K



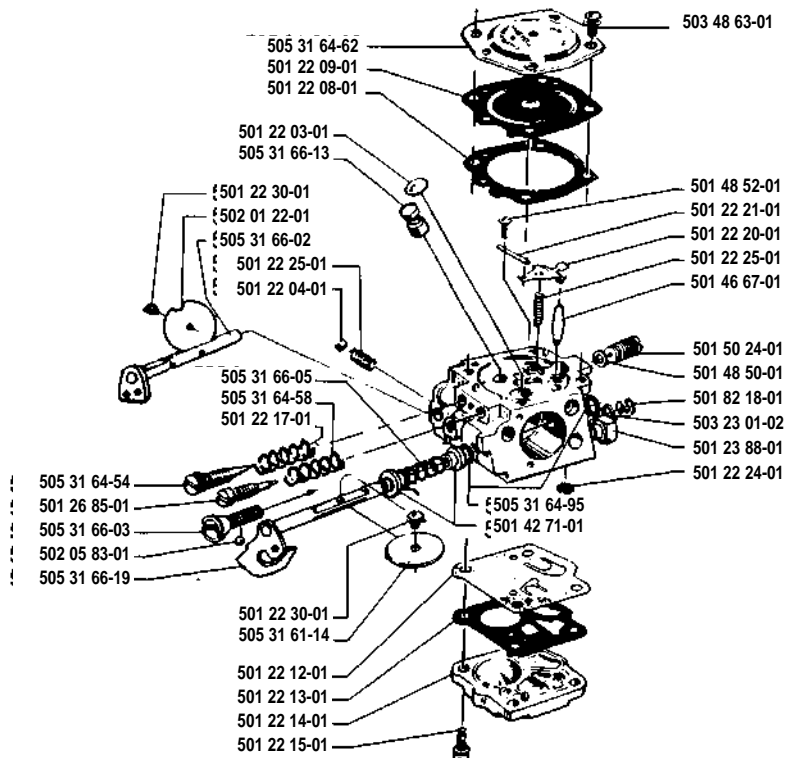
F



G



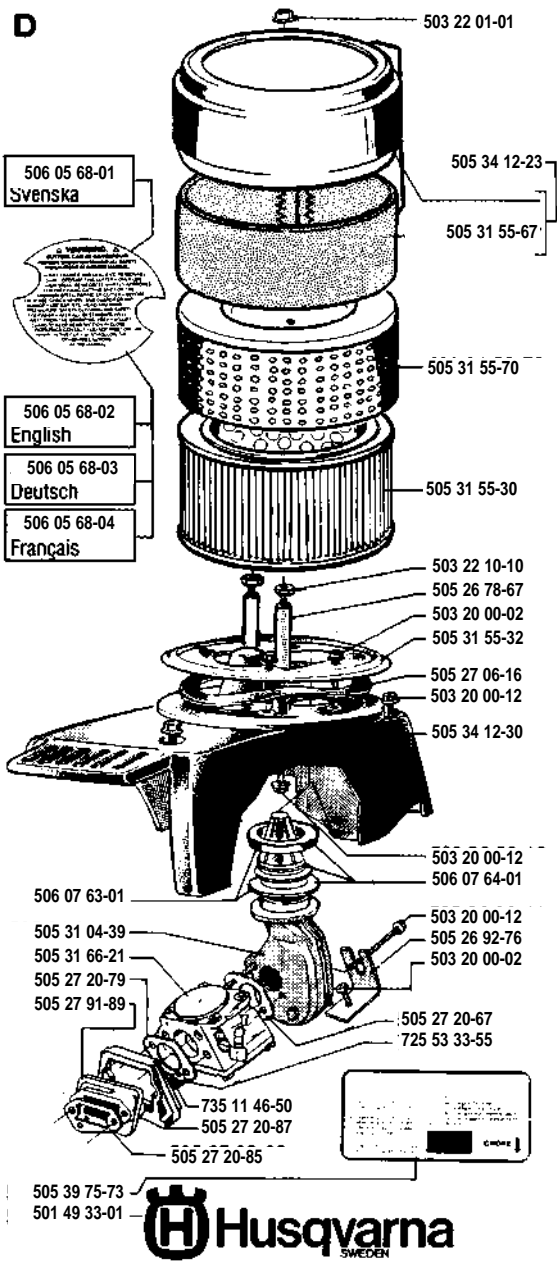
M



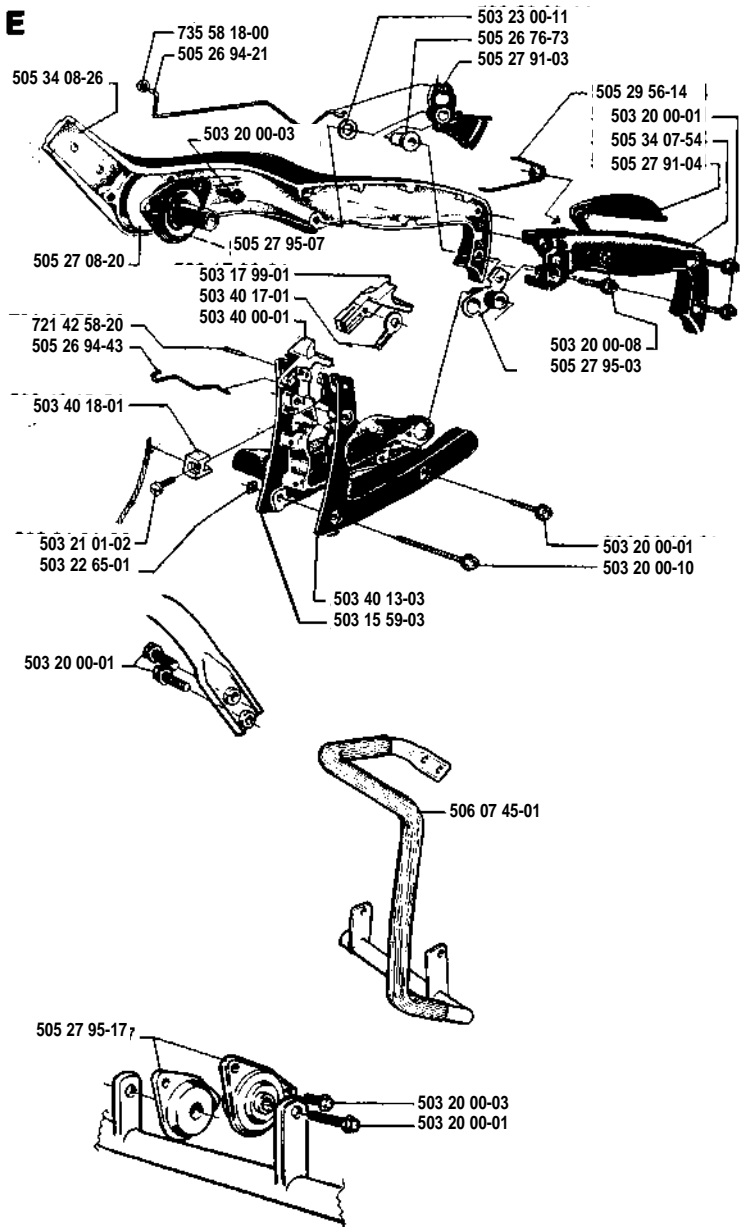
505 31 64-03

Tillotson HS 175 B

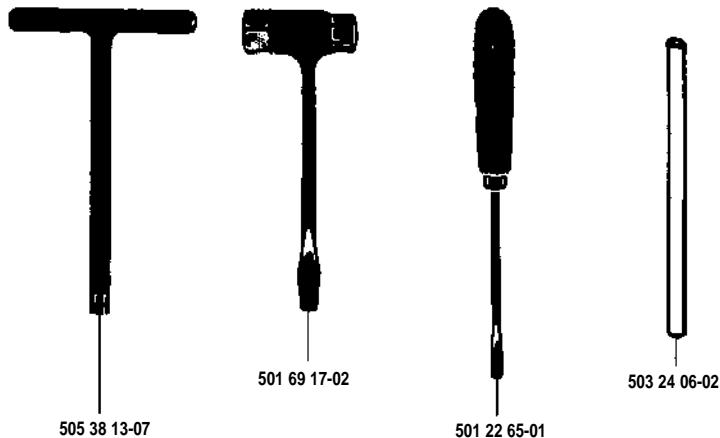
D



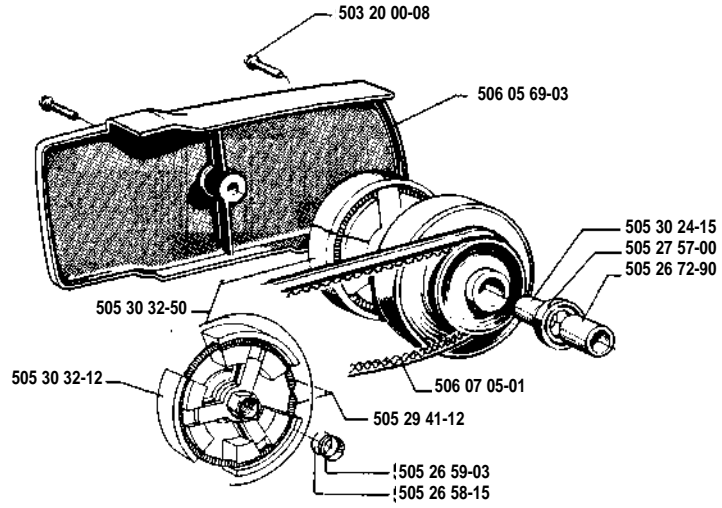
E



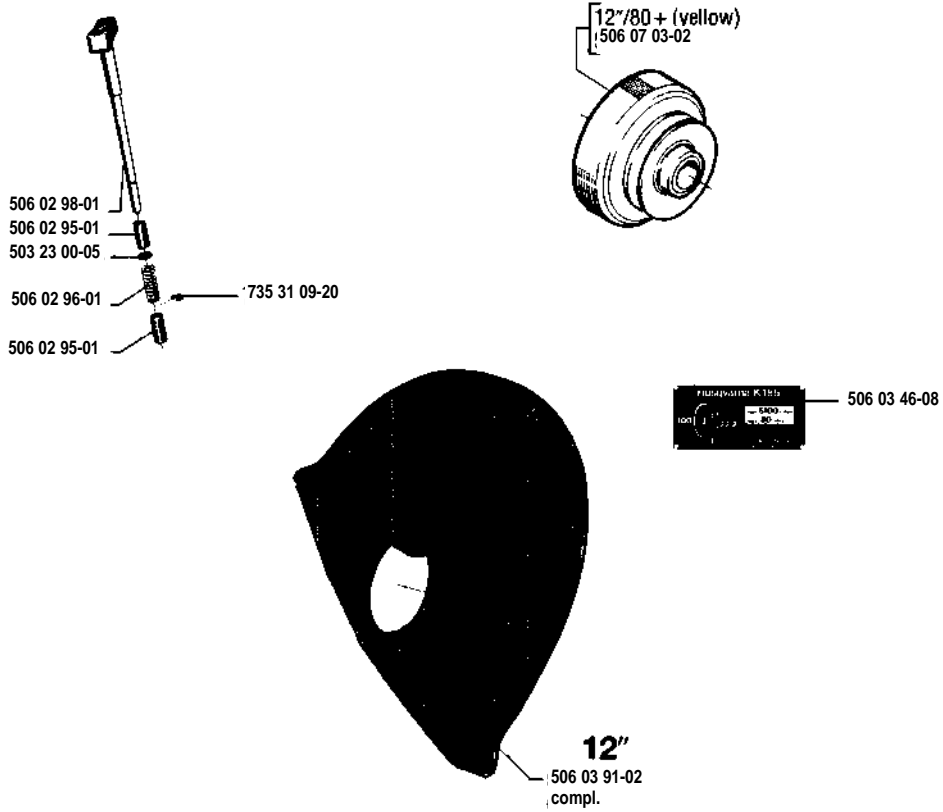
N



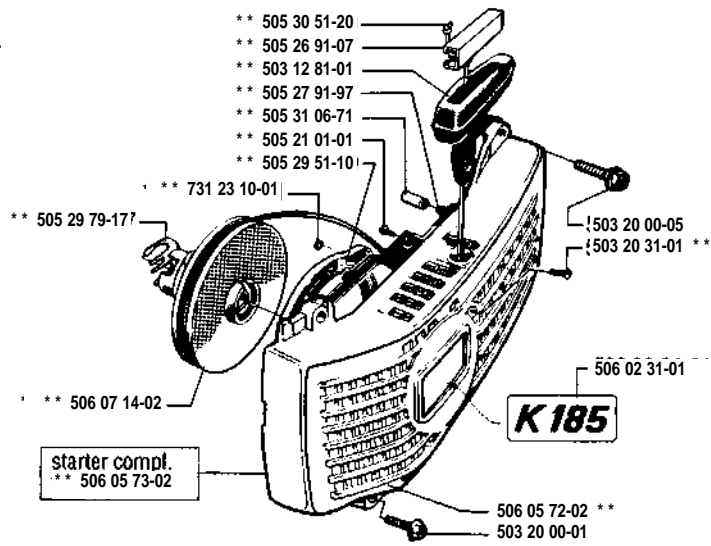
B



H



L



J

* crankcase compl.

