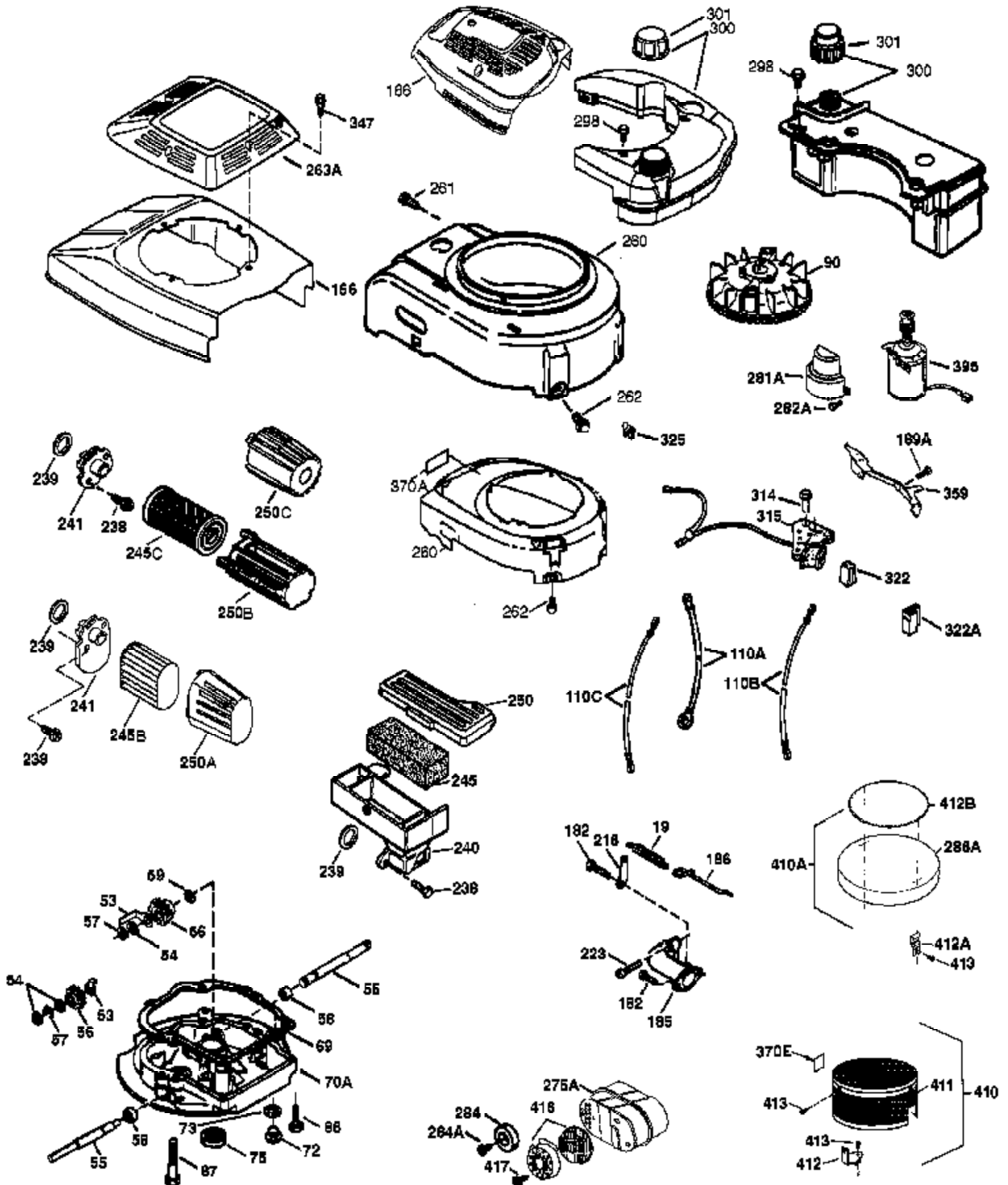




Ref #	Part Number	Qty	Description
1	37312	1	Ensemble du cylindre (Y compris les nos. de r,f. 2, 7, 20 & 125)
2	26727	2	Cheville
6	33734	1	El,ment de reniflard
7	36557	1	Ensemble du reniflard (Y compris les nos. de r,f. 6 et 12A)
12A	36558	1	Tube et Couverture de reniflard (Y compris le no. 12B)
14	28277	1	Rondelle plate
15	30589	1	Tige de r,gulateur (Y compris le #14)
16	34839A	1	Levier de r,gulateur
17	31335	1	Bride de serrage de levier de r,gulat eur
18	651018	1	Vis ... t`te rondelle H #8-32 x 19/64
19	33578	1	Ressort de traction
20	32600	1	Bague d',tanch,it,
30	37307	1	Ensemble du vilebrequin
40	40034	1	Ens. des anneau et axe de piston, st.
41	40032	1	Ensemble des axe et piston, standard
42	40036	1	Jeu des segments de piston, standard
43	20381	2	Bague de fermeture de piston
45	30963B	1	Ensemble de bielle (Y compris #46)
46	32610A	2	Boulon de bielle
48	27241	2	Poussoir de soupape
50	37575	1	Arbre de came (D,clencheur de compres sion)
52	29914	1	Ensemble de la pompe d'huile
69	37609	1	* Garniture de bride de montage
70	37620	1	Bride de montage (Y compris #72-83,3)
72	37614	1	Bouchon de vidange d'huile
75	26208	1	Bague d',tanch,it,
80	30574A	1	Arbre de r,gulateur
81	30590A	1	Rondelle plate
82	30591	1	Ensemble de l'engrenage de r,gulateur (Y compris le no. de r,f. 81)
83	30588A	1	Bobine de r,gulateur
86	650488	6	Vis ... sems H 1/4-20 x 1-1/4
89	611004	1	Cl, de volant
90	611112	1	Volant
92	650815	1	Rondelle Belleville
93	650816	1	• crou de volant
100	34443C	1	Ensemble ... semi-conducteurs
101	610118	1	Couverture de bougie d'allumage
103	651007	2	Vis ... sems ... t`te rondelle H Torx (T-15 #10-24 x 15/16)
110	37047	1	Fil de masse
119	37314	1	* Garniture de t`te de cylindre
120	37316	1	T`te de cylindre
125	36471	1	Soupape d',chappement, standard
125	36472	1	Soupape d',chappement, 1/32" surdimen sionn,
126	29314C	1	Soupape d'admission, standard
130	6021A	8	Vis ... bride H 5/16-18 x 1-1/2
135	37598	1	R,sistance de bougie d'allumage (Cham pion RJ-19LM ou ,quivalent)
150	31672	2	Ressort de soupape
151A	40016A	1	Soupape D'admission
151	31673	2	Ressort de soupape
169	36783	1	* Garniture de la boCete de ressort de s oupape
172	36784	1	Couverture de boCete de ressort de sou pape
174	30200	2	Vis #10-24 x 9/16
178	29752	2	Rondelle frein et ,crou 1/4-28

Ref #	Part Number	Qty	Description
182	6201	2	Boulon ... t'te H 1/4-28 x 7/8
184	26756	1	* Garniture de carburateur
185	36785	1	Tuyau d'admission
186	32653	1	Raccord de ressort de r,ulateur
189	650839	1	Vis ... sems H Powerlok 1/4-20 x 3/8
191	36559A	1	Support de frein (Y compris #195)
195	610973	1	Ensemble de la borne
207	34336	1	Raccord de commande des ga
223	650451	2	Vis ... sems H 1/4-20 x 1
224	36786	1	* Garniture de tuyau d'admission
238	650806	2	Vis ... t'te rondelle H ... ,paulement #1 0-32 x 49/64
239	34338	1	* Garniture de filtre ... air
245	37116	1	Filtre ... air en papier
250	37118	1	Couverture de filtre ... air
260	37309	1	BoCtier de soufflerie
261	30200	2	Vis #10-24 x 9/16
262	650831	2	Vis ... t'te d rondelle H de Powerlok 1 /4-20 x 1/2
275	37192A	1	Ens. du silencieux (Y compris #277)
277	650988	2	Vis H 1/4-20 x 2-5/16
285	35000A	1	Moyeu de d,marreur
287	650926	2	Vis ... t'te rondelle H #8-32 x 21/64
290	34357	1	Conduite d'essence
292	26460		Bride de serrage de conduite d'essen ce
292	26460	2	Bride de serrage de conduite d'essene
300	35586	1	Ensemble du r,servoir d'essence (Y compris le no. de r,f. 292 et 301)
301	36246	1	Chapeau d'essence
313	34080	1	Entretoise de cl, de volant
370C	37318	1	D,calcomanie
380	640270	1	Carburateur (Y compris le #184)
390	590737	1	D,marreur ... rebobi (NOTE: This engine could hav e been built with 590694 starter.)
400	37619	1	Jeu de la garniture (Y compris *)
416	36085	1	Jeu antiflamme (Y compris le #417)
417	650821	1	Vis 10-32 x «



Ref #	Part Number	Qty	Description
19	33578	1	Ressort de traction
41	40032	1	Ensemble des axe et piston, standard
69	37609	1	* Garniture de bride de montage
72	37614	1	Bouchon de vidange d'huile
75	26208	1	Bague d'tanch,it,
86	650488	6	Vis ... sems H 1/4-20 x 1-1/4
90	611112	1	Volant
182	6201	2	Boulon ... t`te H 1/4-28 x 7/8
185	36785	1	Tuyau d'admission
186	32653	1	Raccord de ressort de r,gulateur
216	33086	1	Levier de r,glage
223	650451	2	Vis ... sems H 1/4-20 x 1
238	650806	2	Vis ... t`te rondelle H ... ,paulement #1 0-32 x 49/64
239	34338	1	* Garniture de filtre ... air
245	37116	1	Filtre ... air en papier
250	37118	1	Couverture de filtre ... air
260	37309	1	BoCETier de soufflerie
261	30200	2	Vis #10-24 x 9/16
262	650831	2	Vis ... t`te d rondelle H de Powerlok 1 /4-20 x 1/2
300	35586	1	Ensemble du r,servoir d'essence (Y compris le no. de r,f. 292 et 301)
301	36246	1	Chapeau d'essence
416	36085	1	Jeu antiflamme (Y compris le #417)
417	650821	1	Vis 10-32 x «